

PST 1,0/15-H-3,5 - Connettore maschio



1737145

<https://www.phoenixcontact.com/it/prodotti/1737145>

Si prega di notare che i dati visualizzati in questo PDF sono stati generati dal nostro catalogo online. I dati completi sono disponibili nella documentazione per l'utente. Si applicano le condizioni generali di utilizzo per i download.



Connettore maschio, sezione nominale: 1,5 mm², colore: nero, corrente nominale: 8 A (Indipendentemente dal connettore utilizzato), tensione di dimensionamento (III/2): 250 V, superficie contatti: Sn, tipo di connessione del contatto: Spina, numero dei potenziali: 15, numero di file: 1, numero poli: 15, numero di connessioni: 15, serie di prodotti: PST 1,0/..-H, passo: 3,5 mm, montaggio: Saldatura TTHR / ad onde, layout pin: Pinning lineare, lunghezza pin [P]: 6,6 mm, numero di pin di saldatura per potenziale: 1, sistema di spine: COMBICON PST 1,0, bloccaggio: assente, tipo di fissaggio: assente, tipo di confezione: confezionato nel cartone, La corrente massima dipende dal tipo di connettore utilizzato. Il valore minore tra i due valori di corrente per connettore e spina è determinante. Il connettore maschio è realizzato con una plastica resistente alle alte temperature ed è idoneo pertanto per i processi di Reflow.

I vantaggi

- Indicato per processi di saldatura a onde e reflow
- Ottima forma geometrica per tutti i connettori maschi COMBICON

Dati commerciali

Codice articolo	1737145
Pezzi/conf.	50 Pezzi
Quantità di ordinazione minima	50 Pezzi
Nota	Produzione su ordinazione (non è possibile effettuare resi)
Codice vendita	AABTKB
Codice prodotto	AABTKB
Pagina del catalogo	Pagina 433 (C-1-2013)
GTIN	4046356183550
Peso per pezzo (confezione inclusa)	2,124 g
Peso per pezzo (confezione esclusa)	2,104 g
Numero tariffa doganale	85366930
Paese di origine	SK

PST 1,0/15-H-3,5 - Connettore maschio



1737145

<https://www.phoenixcontact.com/it/prodotti/1737145>

Dati tecnici

Caratteristiche articolo

Tipo di prodotto	Connettore maschio
Famiglia di prodotti	PST 1,0/..-H
Linea di prodotti	COMBICON Connectors S
Tipo	Connettore maschio (pin strip)
Numero di poli	15
Passo	3,5 mm
Numero collegamenti	15
Numero di file	1
Numero dei potenziali	15
Flangia di fissaggio	assente
Layout pin	Pinning lineare
Numero di pin di saldatura per potenziale	1

Caratteristiche elettriche

Caratteristiche

Corrente nominale I_N	8 A (Indipendentemente dal connettore utilizzato)
Tensione nominale U_N	250 V
Tensione di dimensionamento (III/3)	160 V
Tensione impulsiva di dimensionamento (III/3)	2,5 kV
Tensione di dimensionamento (III/2)	250 V
Tensione impulsiva di dimensionamento (III/2)	2,5 kV
Tensione di dimensionamento (II/2)	250 V
Tensione impulsiva di dimensionamento (II/2)	2,5 kV

Montaggio

Tipo di montaggio	Saldatura TTHR / ad onde
Layout pin	Pinning lineare

Indicazioni materiale

Indicazioni materiale - contatti

Nota	Conforme a WEEE/RoHS, senza materiali filiformi secondo IEC 60068-2-82/JEDEC JESD 201
Materiale contatto	Lega Cu
Finitura superficiale	stagnatura galvanica
Superficie metallica zona di contatto (strato superficiale)	Stagno (3 - 5 μm Sn)
Superficie metallica zona di contatto (strato intermedio)	Nichel (1 - 3 μm Ni)
Superficie metallica area di saldatura (strato superficiale)	Stagno (3 - 5 μm Sn)
Superficie metallica area di saldatura (strato intermedio)	Nichel (1 - 3 μm Ni)

Indicazioni materiale - custodia

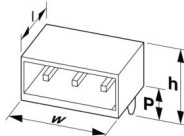
PST 1,0/15-H-3,5 - Connettore maschio

1737145

<https://www.phoenixcontact.com/it/prodotti/1737145>

Colore (Custodia)	nero (9005)
Materiale isolante	PA
Gruppo materiale isolante	IIIa
CTI secondo IEC 60112	250
Classe di combustibilità a norma UL 94	V0
Indice di infiammabilità del filamento GWFI secondo EN 60695-2-12	850
Temperatura di accensione del filamento GWIT secondo EN 60695-2-13	775
Temperatura della prova di durezza Brinell secondo EN 60695-10-2	125 °C

Dimensioni

Disegno quotato	
Passo	3,5 mm
Larghezza [w]	52,5 mm
Altezza [h]	9,4 mm
Lunghezza [l]	10,5 mm
Altezza di installazione	2,8 mm
Lunghezza codoli a saldare [P]	6,6 mm
Dimensioni dei codoli	ø 1 mm

Design del circuito stampato

Diametro foro	1,2 mm
---------------	--------

Controlli elettrici

Distanze di isolamento in aria e superficiale |

Specifica di prova	DIN EN 60664-1 (VDE 0110-1):2008-01
Gruppo materiale isolante	IIIa
Resistenza alle correnti superficiali (DIN EN 60112 (VDE 0303-11))	CTI 250
Tensione di isolamento di nominale (III/3)	160 V
Tensione impulsiva nominale (III/3)	2,5 kV
valore minimo della distanza di isolamento in aria - campo disomogeneo (III/3)	1,5 mm
valore minimo della distanza di isolamento superficiale (III/3)	2,5 mm
Tensione di isolamento di nominale (III/2)	250 V
Tensione impulsiva nominale (III/2)	2,5 kV
valore minimo della distanza di isolamento in aria - campo disomogeneo (III/2)	1,5 mm
valore minimo della distanza di isolamento superficiale (III/2)	2,5 mm

PST 1,0/15-H-3,5 - Connettore maschio



1737145

<https://www.phoenixcontact.com/it/prodotti/1737145>

Tensione di isolamento di nominale (II/2)	250 V
Tensione impulsiva nominale (II/2)	2,5 kV
valore minimo della distanza di isolamento in aria - campo disomogeneo (II/2)	1,5 mm
valore minimo della distanza di isolamento superficiale (II/2)	2,5 mm

Condizioni ambientali e della vita elettrica

Condizioni ambientali

Temperatura ambiente (esercizio)	-40 °C ... 100 °C (a seconda della curva di declassamento)
Temperatura ambiente (stoccaggio/trasporto)	-40 °C ... 70 °C
Umidità dell'aria relativa (trasporto e stoccaggio)	30 % ... 70 %
Temperatura ambiente (montaggio)	-5 °C ... 100 °C

Informazioni sull'imballaggio

Confezione	confezionato nel cartone
------------	--------------------------

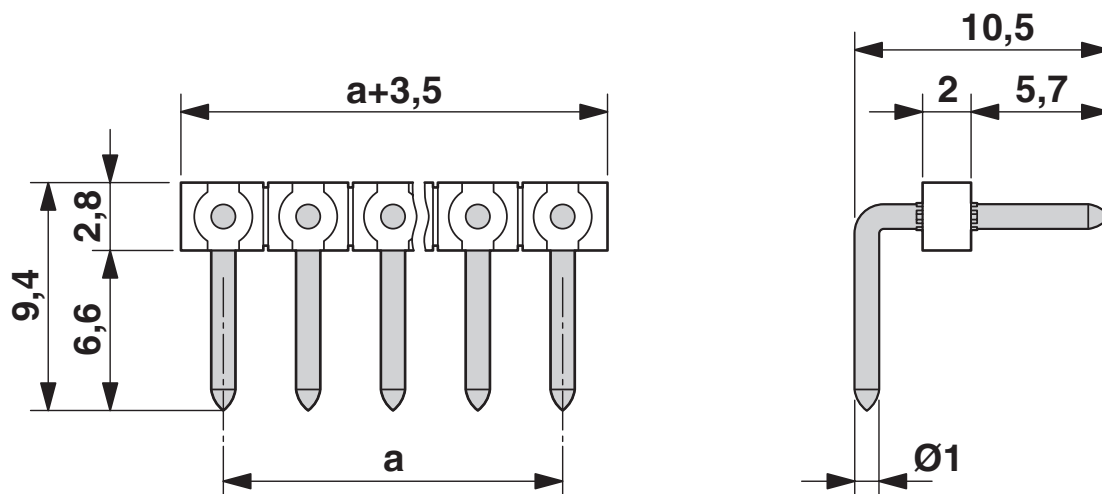
PST 1,0/15-H-3,5 - Connettore maschio

1737145

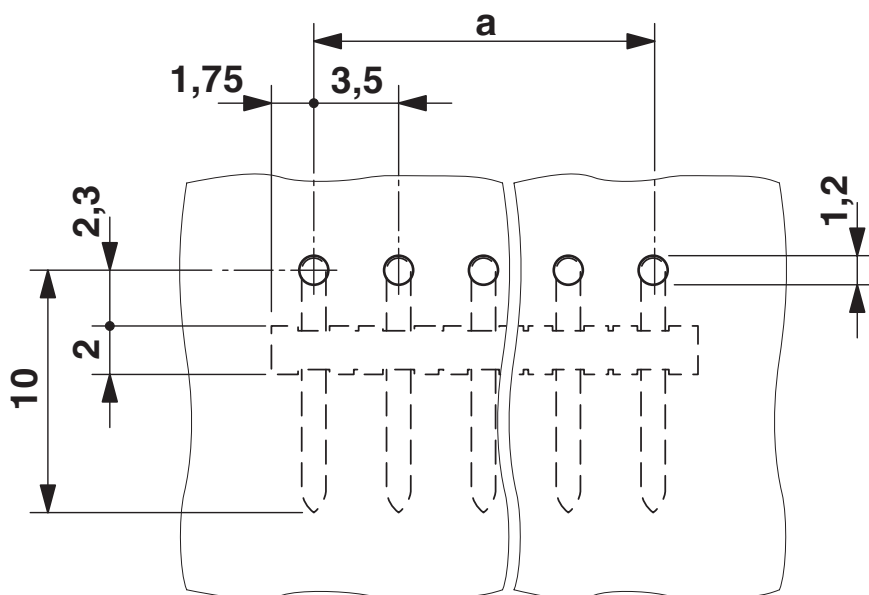
<https://www.phoenixcontact.com/it/prodotti/1737145>

Disegni

Disegno quotato



Dima di forat./geometria di pad di saldat.



PST 1,0/15-H-3,5 - Connettore maschio




1737145

<https://www.phoenixcontact.com/it/prodotti/1737145>

Omologazioni

To download certificates, visit the product detail page: <https://www.phoenixcontact.com/it/prodotti/1737145>

 cULus Recognized ID omologazione: E60425-20030211				
	Tensione nominale U_N	Corrente nominale I_N	Sezione AWG	Sezione mm^2
Use Group B	300 V	10 A	-	-

PST 1,0/15-H-3,5 - Connettore maschio



1737145

<https://www.phoenixcontact.com/it/prodotti/1737145>

Classifiche

ECLASS

ECLASS-12.0	27460201
ECLASS-13.0	27460201

ETIM

ETIM 9.0	EC002637
----------	----------

UNSPSC

UNSPSC 21.0	39121400
-------------	----------

PST 1,0/15-H-3,5 - Connettore maschio



1737145

<https://www.phoenixcontact.com/it/prodotti/1737145>

Environmental product compliance

EU RoHS

Soddisfa i requisiti della direttiva RoHS	Sì, Nessuna deroga
---	--------------------

China RoHS

Environment friendly use period (EFUP)	EFUP-E
	Nessuna sostanza pericolosa al di sopra dei valori limite

EU REACH SVHC

Avviso di sostanza candidata REACH (n. CAS)	Nessuna sostanza con una percentuale di massa maggiore dello 0,1%
---	---

Phoenix Contact 2025 © - Tutti i diritti riservati
<https://www.phoenixcontact.com>

PHOENIX CONTACT S.p.a.
Via Bellini, 39/41
20095 Cusano Milanino (MI)
+39 02 660591
info_it@phoenixcontact.com