

# TPC 16/ 3-ST-10,16 - Connettore per circuiti stampati



1715183

<https://www.phoenixcontact.com/it/prodotti/1715183>

Si prega di notare che i dati visualizzati in questo PDF sono stati generati dal nostro catalogo online. I dati completi sono disponibili nella documentazione per l'utente. Si applicano le condizioni generali di utilizzo per i download.



Connettore TWIN per circuiti stampati, sezione nominale: 16 mm<sup>2</sup>, colore: verde, corrente nominale: 76 A, tensione di dimensionamento (III/2): 1000 V, superficie contatti: Ag, tipo di connessione del contatto: Femmina, numero dei potenziali: 3, numero di file: 1, numero poli: 3, numero di connessioni: 6, serie di prodotti: TPC 16/..-ST, passo: 10,16 mm, tipo di connessione: Connessione a vite con gabbia, forma di attacco delle viti: L Fessura longitudinale, direzione di collegamento conduttore/scheda: 50 °, gancio di bloccaggio: - senza gancio di bloccaggio, sistema di spine: COMBICON PC 16, bloccaggio: assente, tipo di fissaggio: assente, tipo di confezione: confezionato nel cartone

## I vantaggi

- Principio di connessione noto che favorisce l'uso di inserto internazionale
- Riscaldamento ridotto grazie alla massima forza di contatto
- Consente la connessione di due conduttori
- Molla in acciaio invertita per maggiore sicurezza in caso di variazioni di temperatura e potenza
- Semplice connessione di potenziali, ottimale per le applicazioni bus

## Dati commerciali

Codice articolo	1715183
Pezzi/conf.	20 Pezzi
Quantità di ordinazione minima	20 Pezzi
Codice vendita	AAEAAD
Codice prodotto	AAEAAD
Pagina del catalogo	Pagina 556 (C-1-2013)
GTIN	4046356102957
Peso per pezzo (confezione inclusa)	74,65 g
Peso per pezzo (confezione esclusa)	72 g
Numero tariffa doganale	85366990
Paese di origine	IN

## Dati tecnici

### Caratteristiche articolo

Tipo di prodotto	Connettore TWIN per circuiti stampati
Famiglia di prodotti	TPC 16/...-ST
Linea di prodotti	COMBICON Connectors XL
Tipo	Standard
Numero di poli	3
Passo	10,16 mm
Numero collegamenti	6
Numero di file	1
Numero dei potenziali	3
Flangia di fissaggio	assente

### Caratteristiche elettriche

#### Caratteristiche

Corrente nominale $I_N$	76 A
Tensione nominale $U_N$	1000 V
Tensione di dimensionamento (III/3)	1000 V
Tensione impulsiva di dimensionamento (III/3)	8 kV
Tensione di dimensionamento (III/2)	1000 V
Tensione impulsiva di dimensionamento (III/2)	8 kV
Tensione di dimensionamento (II/2)	1000 V
Tensione impulsiva di dimensionamento (II/2)	6 kV

### Dati di collegamento

#### Tecnologia di connessione

Tipo	Standard
Sistema di connettori	COMBICON PC 16
Sezione nominale	16 mm <sup>2</sup>
Tipo di connessione del contatto	Femmina

#### Bloccaggio

Tipo di bloccaggio	assente
Flangia di fissaggio	assente

#### Connessione conduttori

Collegamento	Connessione a vite con gabbia
Direzione di collegamento conduttore/scheda	50 °
Sezione conduttore rigida	0,75 mm <sup>2</sup> ... 16 mm <sup>2</sup>
Sezione conduttore flessibile	0,75 mm <sup>2</sup> ... 16 mm <sup>2</sup>
Sezione conduttore AWG	18 ... 6
Sezione del conduttore flessibile con capocorda senza collare in plastica	0,5 mm <sup>2</sup> ... 16 mm <sup>2</sup>

# TPC 16/ 3-ST-10,16 - Connettore per circuiti stampati



1715183

<https://www.phoenixcontact.com/it/prodotti/1715183>

Sezione conduttore flessibile con capocorda montato e collare in plastica	0,5 mm <sup>2</sup> ... 16 mm <sup>2</sup> (Solo in combinazione con CRIMPFOX 16 S)
2 conduttori di sezione identica rigidi	0,75 mm <sup>2</sup> ... 6 mm <sup>2</sup>
2 conduttori di sezione identica flessibili	0,75 mm <sup>2</sup> ... 6 mm <sup>2</sup>
2 conduttori della stessa sezione flessibili con puntalino senza collare in plastica	0,5 mm <sup>2</sup> ... 4 mm <sup>2</sup>
2 conduttori di sezione identica flessibili con puntalino TWIN con collare in plastica	0,5 mm <sup>2</sup> ... 6 mm <sup>2</sup>
Calibro a tampone a x b / diametro	- / 6,4 mm
Lunghezza del tratto da spelare	18 mm
Testa della vite del tipo di apparecchio	Fessura longitudinale (L)
Coppia di serraggio	1,7 Nm ... 1,8 Nm

## Indicazioni materiale

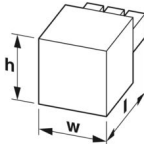
### Indicazioni materiale - contatti

Nota	Conforme a WEEE/RoHS, senza materiali filiformi secondo IEC 60068-2-82/JEDEC JESD 201
Materiale contatto	Lega Cu
Finitura superficiale	Nastro pre-argentato
Superficie metallica punto di connessione (strato superficiale)	Argento (4 - 8 µm Ag)
Superficie metallica zona di contatto (strato superficiale)	Argento (4 - 8 µm Ag)

### Indicazioni materiale - custodia

Colore (Custodia)	verde (6021)
Materiale isolante	PA
Gruppo materiale isolante	I
CTI secondo IEC 60112	600
Classe di combustibilità a norma UL 94	V0
Indice di infiammabilità del filamento GWFI secondo EN 60695-2-12	850
Temperatura di accensione del filamento GWIT secondo EN 60695-2-13	775
Temperatura della prova di durezza Brinell secondo EN 60695-10-2	125 °C

## Dimensioni

Disegno quotato	
Passo	10,16 mm
Larghezza [w]	30,32 mm
Altezza [h]	51,4 mm
Lunghezza [l]	54,9 mm

## Note

Nota per il funzionamento	Secondo la norma DIN EN 61984, i connettori COMBICON sono connettori senza potenza commutabile (COC). Per un utilizzo conforme alla destinazione d'uso non devono essere non devono essere inseriti o scollegati quando sono ancora sotto tensione o sotto carico.
---------------------------	--

## Condizioni ambientali e della vita elettrica

### Condizioni ambientali

Temperatura ambiente (esercizio)	-40 °C ... 100 °C (a seconda della curva di declassamento)
Temperatura ambiente (stoccaggio/trasporto)	-40 °C ... 70 °C
Umidità dell'aria relativa (trasporto e stoccaggio)	30 % ... 70 %
Temperatura ambiente (montaggio)	-5 °C ... 100 °C

## Controlli elettrici

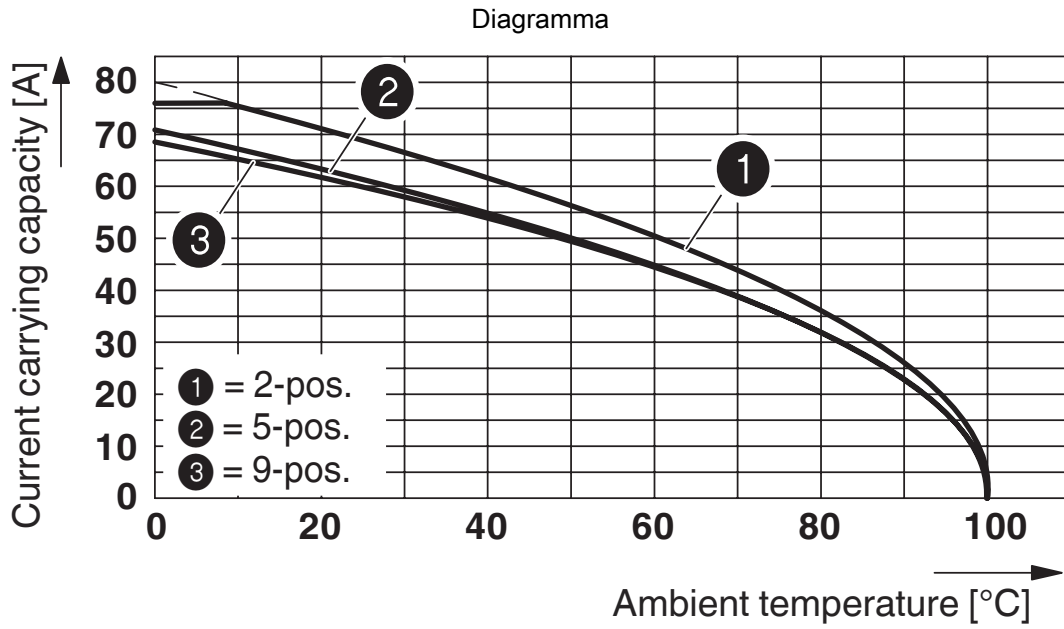
### Distanze di isolamento in aria e superficiale |

Specifica di prova	DIN EN 60664-1 (VDE 0110-1):2008-01
Gruppo materiale isolante	I
Resistenza alle correnti superficiali (DIN EN 60112 (VDE 0303-11))	CTI 600
Tensione di isolamento di nominale (III/3)	1000 V
Tensione impulsiva nominale (III/3)	8 kV
valore minimo della distanza di isolamento in aria - campo disomogeneo (III/3)	8 mm
valore minimo della distanza di isolamento superficiale (III/3)	12,5 mm
Tensione di isolamento di nominale (III/2)	1000 V
Tensione impulsiva nominale (III/2)	8 kV
valore minimo della distanza di isolamento in aria - campo disomogeneo (III/2)	8 mm
valore minimo della distanza di isolamento superficiale (III/2)	8 mm
Tensione di isolamento di nominale (II/2)	1000 V
Tensione impulsiva nominale (II/2)	6 kV
valore minimo della distanza di isolamento in aria - campo disomogeneo (II/2)	5,5 mm
valore minimo della distanza di isolamento superficiale (II/2)	5,5 mm

## Informazioni sull'imballaggio

Confezione	confezionato nel cartone
------------	--------------------------

Disegni




Curva di declassamento per: TPC 16/....-ST-10,16 con PC 6-16/...-G-10,16

1715183

<https://www.phoenixcontact.com/it/prodotti/1715183>

## Omologazioni

 To download certificates, visit the product detail page: <https://www.phoenixcontact.com/it/prodotti/1715183>

 <b>cULus Recognized</b> ID omologazione: E60425-20040202				
	Tensione nominale $U_N$	Corrente nominale $I_N$	Sezione AWG	Sezione $mm^2$
Use Group B	600 V	60 A	20 - 4	-
Use Group C	600 V	60 A	20 - 4	-

1715183

<https://www.phoenixcontact.com/it/prodotti/1715183>

## Classifiche

### ECLASS

ECLASS-12.0	27460202
ECLASS-13.0	27460202

### ETIM

ETIM 9.0	EC002638
----------	----------

### UNSPSC

UNSPSC 21.0	39121400
-------------	----------

1715183

<https://www.phoenixcontact.com/it/prodotti/1715183>

## Environmental product compliance

### EU RoHS

Soddisfa i requisiti della direttiva RoHS	Sì
con eccezione delle deroghe, se note	6(c)

### China RoHS

Environment friendly use period (EFUP)	EFUP-50
	Una tabella per la dichiarazione China RoHS in base all'articolo è disponibile nell'area di download di ciascun articolo alla voce "Dichiarazione del produttore". Per tutti gli articoli con EFUP-E non viene allestita né richiesta alcuna tabella per la dichiarazione China RoHS.

### EU REACH SVHC

Avviso di sostanza candidata REACH (n. CAS)	Lead(n. CAS: 7439-92-1)
SCIP	4d7f3123-429c-4fbb-a8e3-b5e602e14264

Phoenix Contact 2025 © - Tutti i diritti riservati  
<https://www.phoenixcontact.com>

PHOENIX CONTACT S.p.a.  
 Via Bellini, 39/41  
 20095 Cusano Milanino (MI)  
 +39 02 660591  
[info\\_it@phoenixcontact.com](mailto:info_it@phoenixcontact.com)