

# PTSM 0,5/ 5-PL-2,5 BK - Connettore per circuiti stampati



1709446

<https://www.phoenixcontact.com/it/prodotti/1709446>

Si prega di notare che i dati visualizzati in questo PDF sono stati generati dal nostro catalogo online. I dati completi sono disponibili nella documentazione per l'utente. Si applicano le condizioni generali di utilizzo per i download.



Connettore per circuiti stampati, sezione nominale: 0,5 mm<sup>2</sup>, colore: nero, corrente nominale: 6 A, tensione di dimensionamento (III/2): 160 V, superficie contatti: Sn, tipo di connessione del contatto: Femmina, numero dei potenziali: 5, numero di file: 1, numero poli: 5, numero di connessioni: 5, serie di prodotti: PTSM 0,5/...-PL, passo: 2,5 mm, tipo di connessione: Connessione a molla Push-in, direzione di collegamento conduttore/scheda: 0 °, sistema di spine: COMBICON PTSM, bloccaggio: Bloccaggio a scatto, tipo di fissaggio: Flangia di bloccaggio, tipo di confezione: confezionato nel cartone

## I vantaggi

- Connessione Push-in rapida senza utensili
- La forza di contatto definita assicura un contatto stabile a lungo
- Elevata portata di corrente di 6 A con dimensioni minime
- Il bloccaggio a comando intuitivo protegge dalla separazione involontaria

## Dati commerciali

Codice articolo	1709446
Pezzi/conf.	100 Pezzi
Quantità di ordinazione minima	100 Pezzi
Nota	Produzione su ordinazione (non è possibile effettuare resi)
Codice vendita	AAAFPF
Codice prodotto	AAAFPF
GTIN	4055626130842
Peso per pezzo (confezione inclusa)	1,621 g
Peso per pezzo (confezione esclusa)	1,6 g
Numero tariffa doganale	85366990
Paese di origine	PL

# PTSM 0,5/ 5-PL-2,5 BK - Connettore per circuiti stampati



1709446

<https://www.phoenixcontact.com/it/prodotti/1709446>

## Dati tecnici

### Caratteristiche articolo

Tipo di prodotto	Connettore per circuiti stampati
Famiglia di prodotti	PTSM 0,5/...-PL
Linea di prodotti	COMBICON Connectors XS
Tipo	Standard
Numero di poli	5
Passo	2,5 mm
Numero collegamenti	5
Numero di file	1
Numero dei potenziali	5

### Caratteristiche elettriche

#### Caratteristiche

Corrente nominale $I_N$	6 A
Tensione nominale $U_N$	160 V
Resistività di massa	3 mΩ
Tensione di dimensionamento (III/3)	100 V
Tensione impulsiva di dimensionamento (III/3)	2,5 kV
Tensione di dimensionamento (III/2)	160 V
Tensione impulsiva di dimensionamento (III/2)	2,5 kV
Tensione di dimensionamento (II/2)	320 V
Tensione impulsiva di dimensionamento (II/2)	2,5 kV

### Dati di collegamento

#### Tecnologia di connessione

Tipo	Standard
Sistema di connettori	COMBICON PTSM
Sezione nominale	0,5 mm <sup>2</sup>
Tipo di connessione del contatto	Femmina

#### Bloccaggio

Tipo di bloccaggio	Bloccaggio a scatto
Flangia di fissaggio	Flangia di bloccaggio

#### Connessione conduttori

Collegamento	Connessione a molla Push-in
Direzione di collegamento conduttore/scheda	0 °
Sezione conduttore rigida	0,14 mm <sup>2</sup> ... 0,5 mm <sup>2</sup>
Sezione conduttore flessibile	0,2 mm <sup>2</sup> ... 0,5 mm <sup>2</sup> (possibile fino a 0,75 mm <sup>2</sup> , con una lunghezza del tratto da spelare di 7,5 mm e una tensione di isolamento di dimensionamento di 32 V a III/2)
Sezione conduttore AWG	24 ... 20

# PTSM 0,5/ 5-PL-2,5 BK - Connettore per circuiti stampati



1709446

<https://www.phoenixcontact.com/it/prodotti/1709446>

Sezione del conduttore flessibile con capocorda senza collare in plastica	0,25 mm <sup>2</sup> ... 0,5 mm <sup>2</sup>
Sezione conduttore flessibile con capocorda montato e collare in plastica	0,25 mm <sup>2</sup> ... 0,34 mm <sup>2</sup> (da 0,14 mm <sup>2</sup> possibile, quando si utilizza il puntalino AI 0,14- 6 GY in combinazione con la pinza a crimpare CRIMPFOX 10T-F)
Calibro a tampone a x b / diametro	- / 1,2 mm
Lunghezza del tratto da spelare	6 mm

## Indicazioni per puntalini con collare di isolamento

pinza a crimpare consigliata	1134913 CRIMPFOX 10T-F
	1212034 CRIMPFOX 6

## Indicazioni materiale

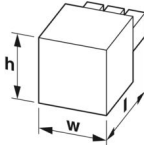
### Indicazioni materiale - contatti

Nota	Conforme a WEEE/RoHS, senza materiali filiformi secondo IEC 60068-2-82/JEDEC JESD 201
Materiale contatto	Lega Cu
Finitura superficiale	zincatura a caldo
Superficie metallica punto di connessione (strato superficiale)	Stagno (4 - 8 µm Sn)
Superficie metallica zona di contatto (strato superficiale)	Stagno (4 - 8 µm Sn)

### Indicazioni materiale - custodia

Colore (Custodia)	nero (9005)
Materiale isolante	PA
Gruppo materiale isolante	I
CTI secondo IEC 60112	600
Classe di combustibilità a norma UL 94	V0
Indice di infiammabilità del filamento GWFI secondo EN 60695-2-12	850
Temperatura di accensione del filamento GWIT secondo EN 60695-2-13	775
Temperatura della prova di durezza Brinell secondo EN 60695-10-2	125 °C

## Dimensioni

Disegno quotato	
Passo	2,5 mm
Larghezza [w]	18,96 mm
Altezza [h]	15 mm
Lunghezza [l]	5,2 mm

## Controlli meccanici

# PTSM 0,5/ 5-PL-2,5 BK - Connettore per circuiti stampati



1709446

<https://www.phoenixcontact.com/it/prodotti/1709446>

## Connessione conduttori

Specifica di prova	DIN EN 60999-1 (VDE 0609-1):2000-12
Risultato	Prova superata

## Prova di integrità e stabilità dei conduttori

Specifica di prova	DIN EN 60999-1 (VDE 0609-1):2000-12
Risultato	Prova superata

## Collegamento e scollegamento ripetuto

Specifica di prova	DIN EN 60999-1 (VDE 0609-1):2000-12
Risultato	Prova superata

## Prova di trazione

Specifica di prova	DIN EN 60999-1 (VDE 0609-1):2000-12
Sezione conduttore/tipo conduttore/forza di trazione valore nominale/valore reale	0,14 mm <sup>2</sup> / rigido / > 10 N
	0,25 mm <sup>2</sup> / flessibile / > 10 N
	0,5 mm <sup>2</sup> / rigido / > 20 N
	0,75 mm <sup>2</sup> / flessibile / > 30 N

## Forza di inserzione/trazione

Specifica di prova	DIN EN 60512-13-2:2006-11
Risultato	Prova superata
Numero di cicli	10
Forza di inserzione per polo circa	5 N
Forza di trazione per polo circa	4 N

## Resistenza delle scritte

Specifica di prova	DIN EN 60068-2-70:1996-07
Risultato	Prova superata

## Polarizzazione e codifica

Specifica di prova	DIN EN 60512-13-5:2006-11
Risultato	Prova superata

## Controllo visivo

Specifica di prova	DIN EN 60512-1-1:2003-01
Risultato	Prova superata

## Controllo dimensionale

Specifica di prova	DIN EN 60512-1-2:2003-01
Risultato	Prova superata

## Condizioni ambientali e della vita elettrica

### Prova vibrazioni

Specifica di prova	DIN EN 60068-2-6 (VDE 0468-2-6):2008-10
Frequenza	10 - 150 - 10 Hz
Velocità sweep	1 ottavo/min

# PTSM 0,5/ 5-PL-2,5 BK - Connettore per circuiti stampati



1709446

<https://www.phoenixcontact.com/it/prodotti/1709446>

Ampiezza	0,35 mm (10 Hz ... 60,1 Hz)
Accelerazione	5g (60,1 Hz ... 150 Hz)
Durata di prova per asse	2,5 h
Direzioni di prova	Asse X, Y e Z

## Controllo della vita elettrica

Specifica di prova	DIN EN 60512-9-1 (VDE 0687-512-9-1):2010-12
Tensione impulsiva verticale sul livello del mare	2,95 kV
Resistività di massa R <sub>1</sub>	3 mΩ
Resistività di massa R <sub>2</sub>	4 mΩ
Cicli di manovra	10

## Controllo climatico

Specifica di prova	DIN EN ISO 6988:1997-03
Sollecitazione per effetto della corrosione	0,2 dm <sup>3</sup> SO <sub>2</sub> su 300 dm <sup>3</sup> /40 °C/1 ciclo
Sollecitazione per effetto del calore	100 °C/168 h
Tensione alternata fissa	1,39 kV

## Urti

Specifica di prova	DIN EN 60068-2-27 (VDE 0468-2-27):2010-02
Forma d'urto	Semisinusoidale
Accelerazione	30g
Durata urti	18 ms
Direzioni di prova	Asse X, Y e Z (pos. e neg.)

## Condizioni ambientali

Temperatura ambiente (esercizio)	-40 °C ... 100 °C (a seconda della curva di declassamento)
Temperatura ambiente (stoccaggio/trasporto)	-40 °C ... 70 °C
Umidità dell'aria relativa (trasporto e stoccaggio)	30 % ... 70 %
Temperatura ambiente (montaggio)	-5 °C ... 100 °C

## Controlli elettrici

### Prova termica | Gruppo di controllo C

Specifica di prova	DIN EN 60512-5-1:2003-01
Numero di poli testati	8

### Resistenza di isolamento

Specifica di prova	DIN EN 60512-3-1:2003-01
Resistenza di isolamento tra poli contigui	> 5 MΩ

### Cicli di temperatura

Specifica di prova	DIN EN 60999-1 (VDE 0609-1):2000-12
Risultato	Prova superata

### Distanze di isolamento in aria e superficiale |

Specifica di prova	DIN EN 60664-1 (VDE 0110-1):2008-01
Gruppo materiale isolante	I

# PTSM 0,5/ 5-PL-2,5 BK - Connettore per circuiti stampati



1709446

<https://www.phoenixcontact.com/it/prodotti/1709446>

Resistenza alle correnti superficiali (DIN EN 60112 (VDE 0303-11))	CTI 600
Tensione di isolamento di nominale (III/3)	100 V
Tensione impulsiva nominale (III/3)	2,5 kV
valore minimo della distanza di isolamento in aria - campo disomogeneo (III/3)	1,5 mm
valore minimo della distanza di isolamento superficiale (III/3)	1,8 mm
Tensione di isolamento di nominale (III/2)	160 V
Tensione impulsiva nominale (III/2)	2,5 kV
valore minimo della distanza di isolamento in aria - campo disomogeneo (III/2)	1,5 mm
valore minimo della distanza di isolamento superficiale (III/2)	1,5 mm
Tensione di isolamento di nominale (II/2)	320 V
Tensione impulsiva nominale (II/2)	2,5 kV
valore minimo della distanza di isolamento in aria - campo disomogeneo (II/2)	1,5 mm
valore minimo della distanza di isolamento superficiale (II/2)	1,6 mm

## Informazioni sull'imballaggio

Confezione	confezionato nel cartone
------------	--------------------------

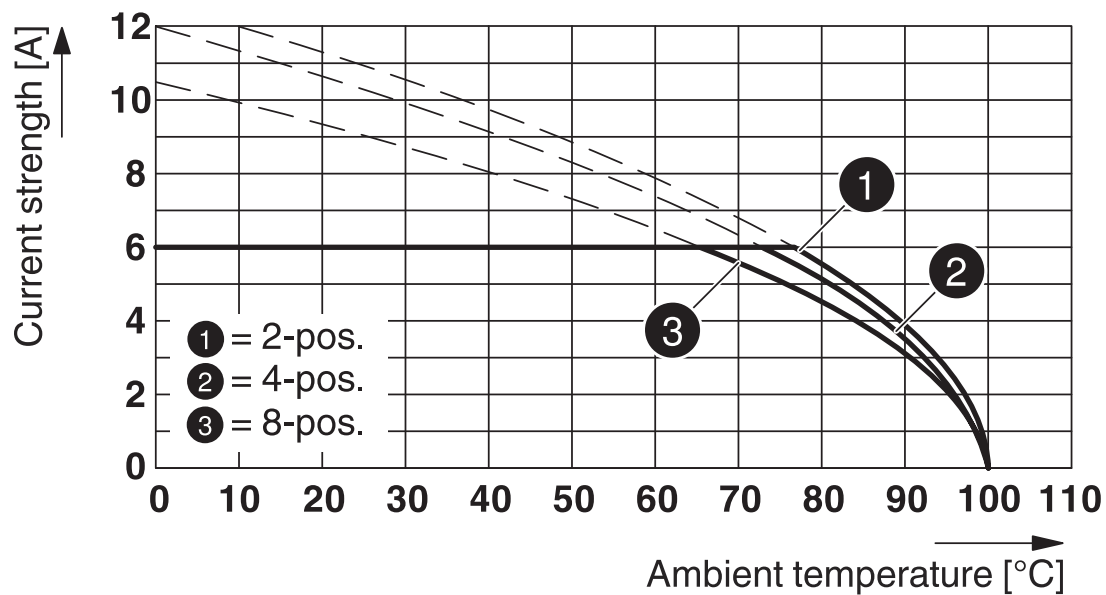
# PTSM 0,5/ 5-PL-2,5 BK - Connettore per circuiti stampati

1709446

<https://www.phoenixcontact.com/it/prodotti/1709446>

## Disegni

Diagramma



Tipo: PTSM 0,5/...-PL-2,5 ... mit PTSM 0,5/...-HH-2,5-SMD... R...

# PTSM 0,5/ 5-PL-2,5 BK - Connettore per circuiti stampati





1709446


<https://www.phoenixcontact.com/it/prodotti/1709446>

## Omologazioni

📄 To download certificates, visit the product detail page: <https://www.phoenixcontact.com/it/prodotti/1709446>

 <b>UL Recognized</b> ID omologazione: E118976-20130619				
	Tensione nominale $U_N$	Corrente nominale $I_N$	Sezione AWG	Sezione $\text{mm}^2$
Use Group B				
	150 V	5 A	26 - 18	-

 <b>cULus Recognized</b> ID omologazione: E60425-20101209				
	Tensione nominale $U_N$	Corrente nominale $I_N$	Sezione AWG	Sezione $\text{mm}^2$
Use Group B				
	150 V	5 A	26 - 20	-

 <b>Omologazione marchio VDE</b> ID omologazione: 40048497				
	Tensione nominale $U_N$	Corrente nominale $I_N$	Sezione AWG	Sezione $\text{mm}^2$
Use Group B				
	160 V	6 A	-	0,14 - 0,5

# PTSM 0,5/ 5-PL-2,5 BK - Connettore per circuiti stampati



1709446

<https://www.phoenixcontact.com/it/prodotti/1709446>

## Classifiche

### ECLASS

ECLASS-12.0	27460202
ECLASS-13.0	27460202

### ETIM

ETIM 9.0	EC002638
----------	----------

### UNSPSC

UNSPSC 21.0	39121400
-------------	----------

# PTSM 0,5/ 5-PL-2,5 BK - Connettore per circuiti stampati



1709446

<https://www.phoenixcontact.com/it/prodotti/1709446>

## Environmental product compliance

### EU RoHS

Soddisfa i requisiti della direttiva RoHS

Sì, Nessuna deroga

### China RoHS

Environment friendly use period (EFUP)

EFUP-E

Nessuna sostanza pericolosa al di sopra dei valori limite

### EU REACH SVHC

Avviso di sostanza candidata REACH (n. CAS)

Nessuna sostanza con una percentuale di massa maggiore dello 0,1%

Phoenix Contact 2025 © - Tutti i diritti riservati  
<https://www.phoenixcontact.com>

PHOENIX CONTACT S.p.a.  
Via Bellini, 39/41  
20095 Cusano Milanino (MI)  
+39 02 660591  
[info\\_it@phoenixcontact.com](mailto:info_it@phoenixcontact.com)