

IPC 5/10-ST-7,62 - Connettore per circuiti stampati



1709128

<https://www.phoenixcontact.com/it/prodotti/1709128>

Si prega di notare che i dati visualizzati in questo PDF sono stati generati dal nostro catalogo online. I dati completi sono disponibili nella documentazione per l'utente. Si applicano le condizioni generali di utilizzo per i download.



Connettore per circuiti stampati, sezione nominale: 6 mm², colore: verde, corrente nominale: 32 A, tensione di dimensionamento (III/2): 1000 V, superficie contatti: Sn, tipo di connessione del contatto: Spina, numero dei potenziali: 10, numero di file: 1, numero poli: 10, numero di connessioni: 10, serie di prodotti: IPC 5/...-ST, passo: 7,62 mm, tipo di connessione: Connessione a vite con gabbia, forma di attacco delle viti: Z1L Pozidriv con fessura longitudinale, direzione di collegamento conduttore/scheda: 0 °, gancio di bloccaggio: - senza gancio di bloccaggio, sistema di spine: COMBICON PC 5, bloccaggio: assente, tipo di fissaggio: assente, tipo di confezione: confezionato nel cartone

I vantaggi

- Principio di connessione noto che favorisce l'uso di inserto internazionale
- Riscaldamento ridotto grazie alla massima forza di contatto
- Consente la connessione di due conduttori
- Spine invertite con contatti maschio per uscite apparecchio con protezione antinfortunistica oppure collegamenti cavo - cavo volanti
- Omologazione UL 600 V con dimensioni minime

Dati commerciali

Codice articolo	1709128
Pezzi/conf.	50 Pezzi
Quantità di ordinazione minima	50 Pezzi
Nota	Produzione su ordinazione (non è possibile effettuare resi)
Codice vendita	AADACA
Codice prodotto	AADACA
Pagina del catalogo	Pagina 526 (C-1-2013)
GTIN	4046356075664
Peso per pezzo (confezione inclusa)	44,38 g
Peso per pezzo (confezione esclusa)	42,694 g
Numero tariffa doganale	85366990
Paese di origine	PL

Dati tecnici

Caratteristiche articolo

Tipo di prodotto	Connettore per circuiti stampati
Famiglia di prodotti	IPC 5/...-ST
Linea di prodotti	COMBICON Connectors L
Tipo	Invertita
Numero di poli	10
Passo	7,62 mm
Numero collegamenti	10
Numero di file	1
Numero dei potenziali	10
Flangia di fissaggio	assente

Caratteristiche elettriche

Caratteristiche

Corrente nominale I_N	32 A
Tensione nominale U_N	1000 V
Resistività di massa	0,5 mΩ
Tensione di dimensionamento (III/3)	1000 V
Tensione impulsiva di dimensionamento (III/3)	8 kV
Tensione di dimensionamento (III/2)	1000 V
Tensione impulsiva di dimensionamento (III/2)	8 kV
Tensione di dimensionamento (II/2)	1000 V
Tensione impulsiva di dimensionamento (II/2)	6 kV

Dati di collegamento

Tecnologia di connessione

Tipo	Invertita
Sistema di connettori	COMBICON PC 5
Sezione nominale	6 mm ²
Tipo di connessione del contatto	Spina

Bloccaggio

Tipo di bloccaggio	assente
Flangia di fissaggio	assente

Connessione conduttori

Collegamento	Connessione a vite con gabbia
Direzione di collegamento conduttore/scheda	0 °
Sezione conduttore rigida	0,2 mm ² ... 10 mm ²
Sezione conduttore flessibile	0,2 mm ² ... 6 mm ²
Sezione conduttore AWG	24 ... 10

IPC 5/10-ST-7,62 - Connettore per circuiti stampati



1709128

<https://www.phoenixcontact.com/it/prodotti/1709128>

Sezione del conduttore flessibile con capocorda senza collare in plastica	0,25 mm ² ... 6 mm ²
Sezione conduttore flessibile con capocorda montato e collare in plastica	0,25 mm ² ... 4 mm ²
2 conduttori di sezione identica rigidi	0,2 mm ² ... 2,5 mm ²
2 conduttori di sezione identica flessibili	0,2 mm ² ... 4 mm ²
2 conduttori della stessa sezione flessibili con puntalino senza collare in plastica	0,25 mm ² ... 1,5 mm ²
2 conduttori di sezione identica flessibili con puntalino TWIN con collare in plastica	0,25 mm ² ... 2,5 mm ²
Calibro a tampone a x b / diametro	3,6 mm x 3,1 mm / 3,0 mm
Lunghezza del tratto da spelare	10 mm
Testa della vite del tipo di apparecchio	Pozidriv con fessura longitudinale (Z1L)
Coppia di serraggio	0,7 Nm ... 0,8 Nm

Indicazioni materiale

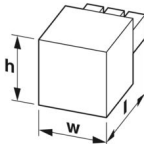
Indicazioni materiale - contatti

Nota	Conforme a WEEE/RoHS, senza materiali filiformi secondo IEC 60068-2-82/JEDEC JESD 201
Materiale contatto	Lega Cu
Finitura superficiale	zincatura a caldo
Superficie metallica punto di connessione (strato superficiale)	Stagno (4 - 8 µm Sn)
Superficie metallica zona di contatto (strato superficiale)	Stagno (4 - 8 µm Sn)

Indicazioni materiale - custodia

Colore (Custodia)	verde (6021)
Materiale isolante	PA
Gruppo materiale isolante	I
CTI secondo IEC 60112	600
Classe di combustibilità a norma UL 94	V0
Indice di infiammabilità del filamento GWFI secondo EN 60695-2-12	850
Temperatura di accensione del filamento GWIT secondo EN 60695-2-13	775
Temperatura della prova di durezza Brinell secondo EN 60695-10-2	125 °C

Dimensioni

Disegno quotato	
Passo	7,62 mm
Larghezza [w]	76,2 mm
Altezza [h]	22,9 mm

Lunghezza [l]	36,55 mm
---------------	----------

Note

Nota per il funzionamento	Secondo la norma DIN EN 61984, i connettori COMBICON sono connettori senza potenza commutabile (COC). Per un utilizzo conforme alla destinazione d'uso non devono essere inseriti o scollegati quando sono ancora sotto tensione o sotto carico.
---------------------------	--

Controlli meccanici

Prova di integrità e stabilità dei conduttori

Specifica di prova	DIN EN 60999-1 (VDE 0609-1):2000-12
Risultato	Prova superata

Prova di trazione

Specifica di prova	DIN EN 60999-1 (VDE 0609-1):2000-12
Sezione conduttore/tipo conduttore/forza di trazione valore nominale/valore reale	0,2 mm ² / rigido / > 10 N
	0,2 mm ² / flessibile / > 10 N
	10 mm ² / rigido / > 90 N
	6 mm ² / flessibile / > 80 N

Forza di inserzione/trazione

Specifica di prova	DIN EN 60512-13-2:2006-11
Risultato	Prova superata
Numero di cicli	25
Forza di inserzione per polo circa	8 N
Forza di trazione per polo circa	6 N

Prova della coppia

Specifica di prova	DIN EN 60999-1 (VDE 0609-1):2000-12
--------------------	-------------------------------------

Resistenza delle scritte

Specifica di prova	DIN EN 60068-2-70:1996-07
Risultato	Prova superata

Polarizzazione e codifica

Specifica di prova	DIN EN 60512-13-5:2006-11
Risultato	Prova superata

Controllo visivo

Specifica di prova	DIN EN 60512-1-1:2003-01
Risultato	Prova superata

Controllo dimensionale

Specifica di prova	DIN EN 60512-1-2:2003-01
Risultato	Prova superata

Condizioni ambientali e della vita elettrica

1709128

<https://www.phoenixcontact.com/it/prodotti/1709128>

Prova vibrazioni

Specifica di prova	DIN EN 60068-2-6 (VDE 0468-2-6):2008-10
Frequenza	10 - 150 - 10 Hz
Velocità sweep	1 ottavo/min
Ampiezza	0,35 mm (10 Hz ... 60,1 Hz)
Accelerazione	5g (60,1 Hz ... 150 Hz)
Durata di prova per asse	2,5 h
Direzioni di prova	Asse X, Y e Z

Controllo della vita elettrica

Specifica di prova	DIN EN 60512-9-1 (VDE 0687-512-9-1):2010-12
Tensione impulsiva verticale sul livello del mare	9,8 kV
Resistività di massa R ₁	0,5 mΩ
Resistività di massa R ₂	0,5 mΩ
Cicli di manovra	25
Resistenza di isolamento tra poli contigui	> 5 MΩ

Controllo climatico

Specifica di prova	DIN EN ISO 6988:1997-03
Sollecitazione per effetto della corrosione	0,2 dm ³ SO ₂ su 300 dm ³ /40 °C/1 ciclo
Sollecitazione per effetto del calore	100 °C/168 h
Tensione alternata fissa	4,26 kV

Condizioni ambientali

Temperatura ambiente (esercizio)	-40 °C ... 100 °C (a seconda della curva di declassamento)
Temperatura ambiente (stoccaggio/trasporto)	-40 °C ... 70 °C
Umidità dell'aria relativa (trasporto e stoccaggio)	30 % ... 70 %
Temperatura ambiente (montaggio)	-5 °C ... 100 °C

Controlli elettrici

Prova termica | Gruppo di controllo C

Specifica di prova	DIN EN 60512-5-1:2003-01
Numero di poli testati	12

Resistenza di isolamento

Specifica di prova	DIN EN 60512-3-1:2003-01
Resistenza di isolamento tra poli contigui	> 5 MΩ

Distanze di isolamento in aria e superficiale |

Specifica di prova	DIN EN 60664-1 (VDE 0110-1):2008-01
Gruppo materiale isolante	I
Resistenza alle correnti superficiali (DIN EN 60112 (VDE 0303-11))	CTI 600
Tensione di isolamento di nominale (III/3)	1000 V
Tensione impulsiva nominale (III/3)	8 kV
valore minimo della distanza di isolamento in aria - campo	8 mm

IPC 5/10-ST-7,62 - Connettore per circuiti stampati



1709128

<https://www.phoenixcontact.com/it/prodotti/1709128>

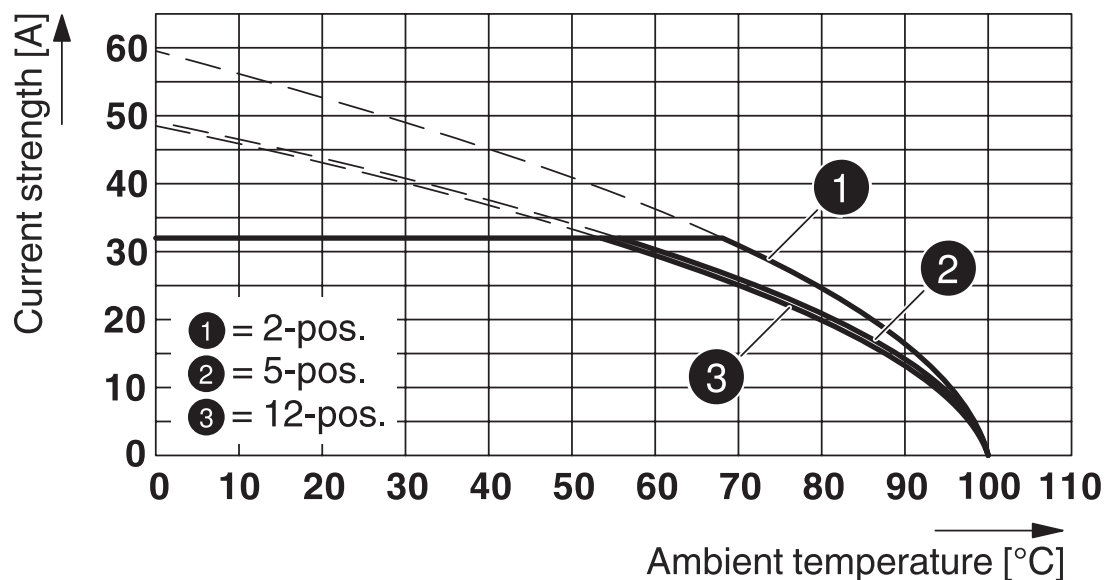
disomogeneo (III/3)	
valore minimo della distanza di isolamento superficiale (III/3)	12,5 mm
Tensione di isolamento di nominale (III/2)	1000 V
Tensione impulsiva nominale (III/2)	8 kV
valore minimo della distanza di isolamento in aria - campo disomogeneo (III/2)	8 mm
valore minimo della distanza di isolamento superficiale (III/2)	8 mm
Tensione di isolamento di nominale (II/2)	1000 V
Tensione impulsiva nominale (II/2)	6 kV
valore minimo della distanza di isolamento in aria - campo disomogeneo (II/2)	5,5 mm
valore minimo della distanza di isolamento superficiale (II/2)	5,5 mm

Informazioni sull'imballaggio

Confezione	confezionato nel cartone
------------	--------------------------

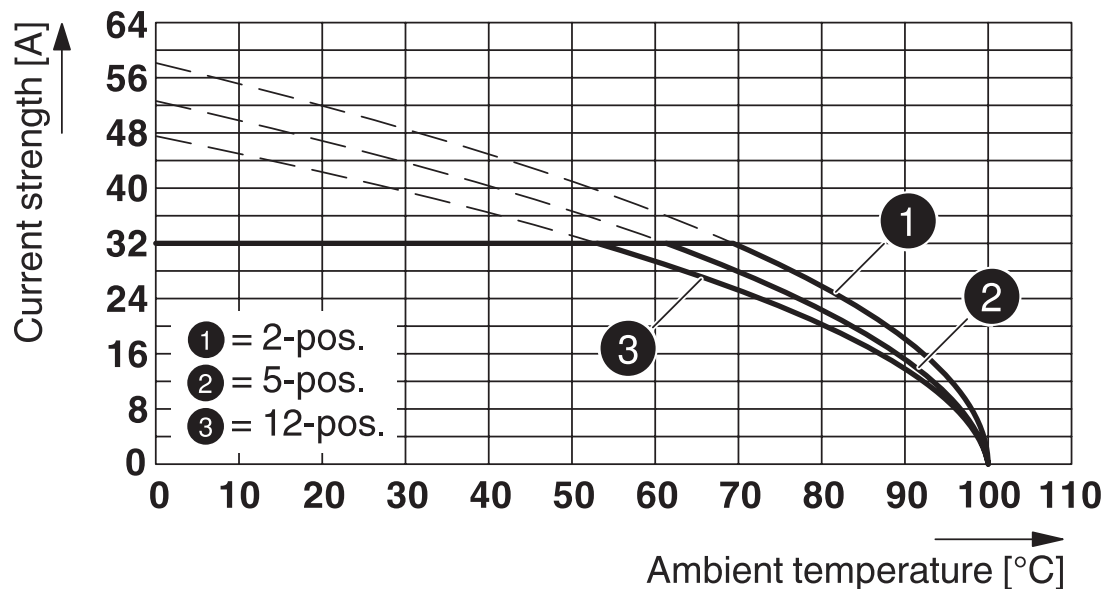
Disegni

Diagramma



Tipo: IPC 5/...-ST-7,62 con IPC 5/...-G-7,62

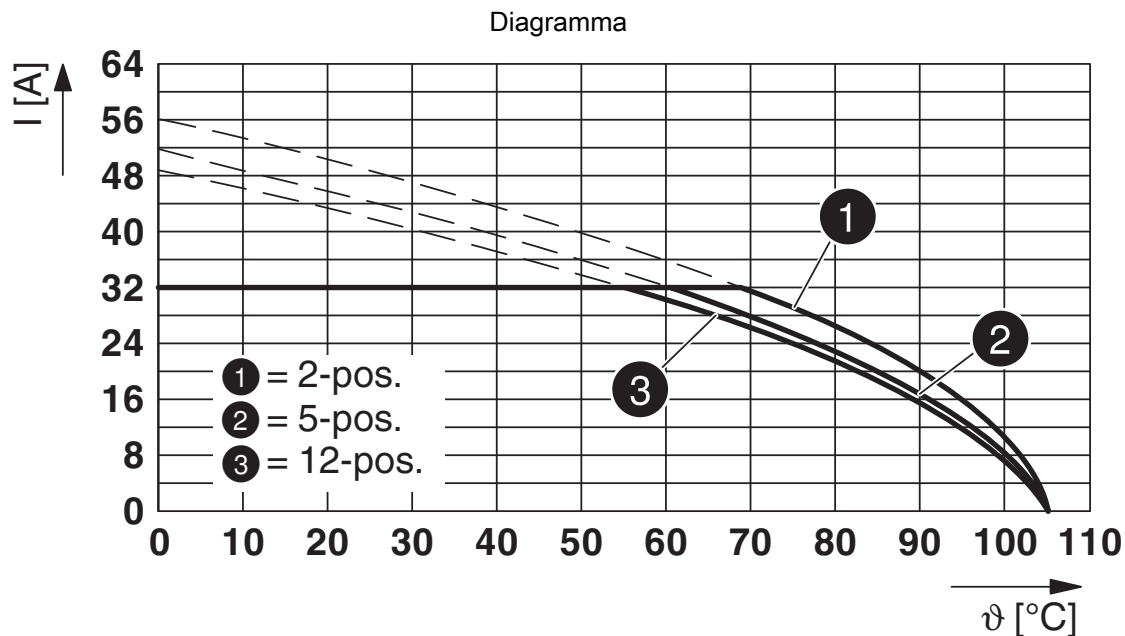
Diagramma



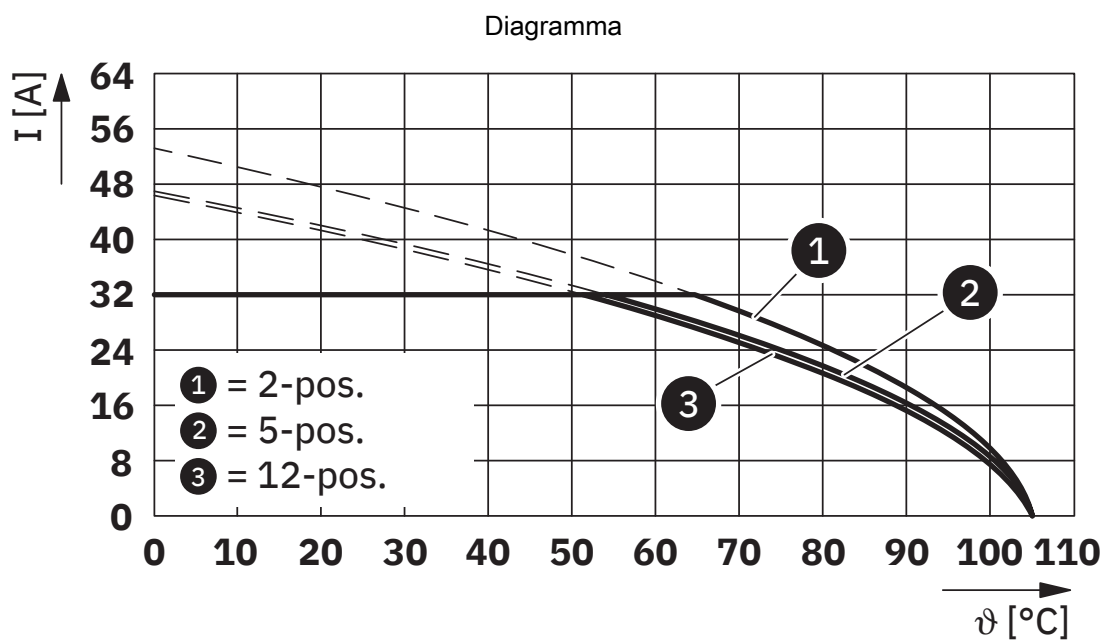
Tipo: IPC 5/...-ST-7,62 con IPCV 5/...-G-7,62

1709128

<https://www.phoenixcontact.com/it/prodotti/1709128>



Tipo: SPC 5/...-ST-7,62 con IPC 5/...-ST-7,62



Tipo: PC 5/...-ST1-7,62 con IPC 5/...-ST-7,62

IPC 5/10-ST-7,62 - Connettore per circuiti stampati




1709128

<https://www.phoenixcontact.com/it/prodotti/1709128>

Omologazioni

📄 To download certificates, visit the product detail page: <https://www.phoenixcontact.com/it/prodotti/1709128>

 cULus Recognized ID omologazione: E60425-19920722				
	Tensione nominale U_N	Corrente nominale I_N	Sezione AWG	Sezione mm^2
Use Group B	600 V	41 A	24 - 8	-
Use Group C	600 V	41 A	24 - 8	-

1709128

<https://www.phoenixcontact.com/it/prodotti/1709128>

Classifiche

ECLASS

ECLASS-12.0	27460202
ECLASS-13.0	27460202

ETIM

ETIM 9.0	EC002638
----------	----------

UNSPSC

UNSPSC 21.0	39121400
-------------	----------

1709128

<https://www.phoenixcontact.com/it/prodotti/1709128>

Environmental product compliance

EU RoHS

Soddisfa i requisiti della direttiva RoHS

Sì, Nessuna deroga

China RoHS

Environment friendly use period (EFUP)

EFUP-E

Nessuna sostanza pericolosa al di sopra dei valori limite

EU REACH SVHC

Avviso di sostanza candidata REACH (n. CAS)

Nessuna sostanza con una percentuale di massa maggiore dello 0,1%

Phoenix Contact 2025 © - Tutti i diritti riservati
<https://www.phoenixcontact.com>

PHOENIX CONTACT S.p.a.
Via Bellini, 39/41
20095 Cusano Milanino (MI)
+39 02 660591
info_it@phoenixcontact.com