

PTSPLO-6/1-2X2 2,9 R32 - Morsetto per circuiti stampati



1705085

<https://www.phoenixcontact.com/it/prodotti/1705085>

Si prega di notare che i dati visualizzati in questo PDF sono stati generati dal nostro catalogo online. I dati completi sono disponibili nella documentazione per l'utente. Si applicano le condizioni generali di utilizzo per i download.



Morsetto per c.s. per conduttori flessibili zincati ad es. del tipo PV 1-F, corrente nominale: 41 A, n. poli: 1, connessione: a molla, montaggio: THT/THR, informazioni per l'utente sulla tecnologia Through Hole Reflow sono disponibili all'indirizzo: combicon.com

I vantaggi

- Potente senza corpo isolante: ideale per la facile integrazione nel processo di saldatura SMT
- Il principio a molla, che non richiede l'utilizzo di utensile, consente di risparmiare tempo nel collegamento di conduttori con capocorda montato e di conduttori stagnati
- La forza di contatto definita assicura un contatto stabile a lungo

Dati commerciali

Codice articolo	1705085
Pezzi/conf.	220 Pezzi
Quantità di ordinazione minima	220 Pezzi
Codice vendita	AANCBA
Codice prodotto	AANCBA
Pagina del catalogo	Pagina 475 (C-1-2013)
GTIN	4046356752824
Peso per pezzo (confezione inclusa)	3,36 g
Peso per pezzo (confezione esclusa)	1,849 g
Numero tariffa doganale	85369010
Paese di origine	DE

PTSPLO-6/1-2X2 2,9 R32 - Morsetto per circuiti stampati



1705085

<https://www.phoenixcontact.com/it/prodotti/1705085>

Dati tecnici

Caratteristiche articolo

Tipo di prodotto	Morsetto circuito stampato
Famiglia di prodotti	PTSPL 6/..
Linea di prodotti	COMBICON Terminals L
Tipo	Collegamento del conduttore rotondo unipolare
Numero di poli	1
Passo	0 mm
Numero collegamenti	1
Numero di file	1
Numero dei potenziali	1
Layout pin	Pinning lineare
Numero di pin di saldatura per potenziale	4

Caratteristiche elettriche

Caratteristiche

Corrente nominale I_N	41 A
-------------------------	------

Dati di collegamento

Tecnologia di connessione

Tipo	Collegamento del conduttore rotondo unipolare
Sezione nominale	6 mm ²

Connessione conduttori

Collegamento	Connessione a molla Push-in
Sezione conduttore flessibile	2,5 mm ² ... 6 mm ² (Utilizzare conduttori con cavetti stagnati, ad esempio di tipo PV1-F.)
Sezione del conduttore flessibile con capocorda senza collare in plastica	2,5 mm ² ... 6 mm ²
Lunghezza del tratto da spelare	12 mm ... 15 mm

Montaggio

Tipo di montaggio	Saldatura TTHR / ad onde
Layout pin	Pinning lineare

Indicazioni materiale

Indicazioni materiale - contatti

Nota	Conforme a WEEE/RoHS, senza materiali filiformi secondo IEC 60068-2-82/JEDEC JESD 201
Materiale contatto	Lega Cu
Finitura superficiale	zincatura a caldo
Superficie metallica punto di connessione (strato superficiale)	Stagno (4 - 8 µm Sn)

PTSPLO-6/1-2X2 2,9 R32 - Morsetto per circuiti stampati

1705085

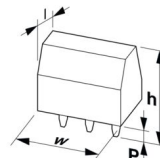
<https://www.phoenixcontact.com/it/prodotti/1705085>

Superficie metallica area di saldatura (strato superficiale)	Stagno (4 - 8 μ m Sn)
--	---------------------------

Indicazioni materiale - custodia

Colore (Custodia)	color rame ()
-------------------	---------------

Dimensioni

Disegno quotato	
Passo	0 mm
Larghezza [w]	8,7 mm
Altezza [h]	12,9 mm
Lunghezza [l]	14,95 mm
Altezza di installazione	10,8 mm
Lunghezza codoli a saldare [P]	2,9 mm
Dimensioni dei codoli	0,6 x 1 mm

Design del circuito stampato

Diametro foro	1,3 mm
---------------	--------

Controlli meccanici

Connessione conduttori

Specifica di prova	DIN EN 60999-1 (VDE 0609-1):2000-12
Risultato	Prova superata

Prova di integrità e stabilità dei conduttori

Specifica di prova	DIN EN 60999-1 (VDE 0609-1):2000-12
Risultato	Prova superata

Prova di trazione

Specifica di prova	DIN EN 60999-1 (VDE 0609-1):2000-12
Sezione conduttore/tipo conduttore/forza di trazione valore nominale/valore reale	2,5 mm ² / PV1-F flessibili / > 50 N 6 mm ² / PV1-F flessibili / > 80 N

Controlli elettrici

Test temperatura ambientale

Specifica di prova	60947-7-4/FDIS © IEC 2012
Requisito verifica di riscaldamento	Aumento di temperatura \leq 45 K

Cicli di temperatura

Specifica di prova	DIN EN 60999-1 (VDE 0609-1):2000-12
Risultato	Prova superata

PTSPLO-6/1-2X2 2,9 R32 - Morsetto per circuiti stampati

1705085

<https://www.phoenixcontact.com/it/prodotti/1705085>

Condizioni ambientali e della vita elettrica

Prova vibrazioni

Specifica di prova	DIN EN 60068-2-6 (VDE 0468-2-6):2008-10
Frequenza	10 - 150 - 10 Hz
Velocità sweep	1 ottavo/min
Ampiezza	0,35 mm (10 Hz ... 60,1 Hz)
Accelerazione	5g (60,1 Hz ... 150 Hz)
Durata di prova per asse	2,5 h
Direzioni di prova	Asse X, Y e Z

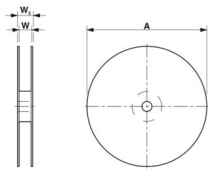
Urti

Specifica di prova	DIN EN 60068-2-27 (VDE 0468-2-27):2010-02
Forma d'urto	Semisinusoidale
Accelerazione	30g
Durata urti	18 ms
Direzioni di prova	Asse X, Y e Z (pos. e neg.)

Condizioni ambientali

Temperatura ambiente (esercizio)	-40 °C ... 100 °C (A seconda della curva della portata di corrente/curva di declassamento)
Temperatura ambiente (stoccaggio/trasporto)	-40 °C ... 70 °C
Umidità dell'aria relativa (trasporto e stoccaggio)	30 % ... 70 %
Temperatura ambiente (montaggio)	-5 °C ... 100 °C

Informazioni sull'imballaggio

Disegno quotato	
Confezione	Nastro larghezza 32 mm
Larghezza nastro [W]	32 mm
Misura esterna bobina [W2]	≤ 38,4 mm
Diametro bobina [A]	≤ 330 mm
Tipo di confezionamento	Sacchetto trasparente
Livello ESD	(D) antistatico
Specifica di prova	DIN EN 61340-5-1 (VDE 0300-5-1): 2008-07

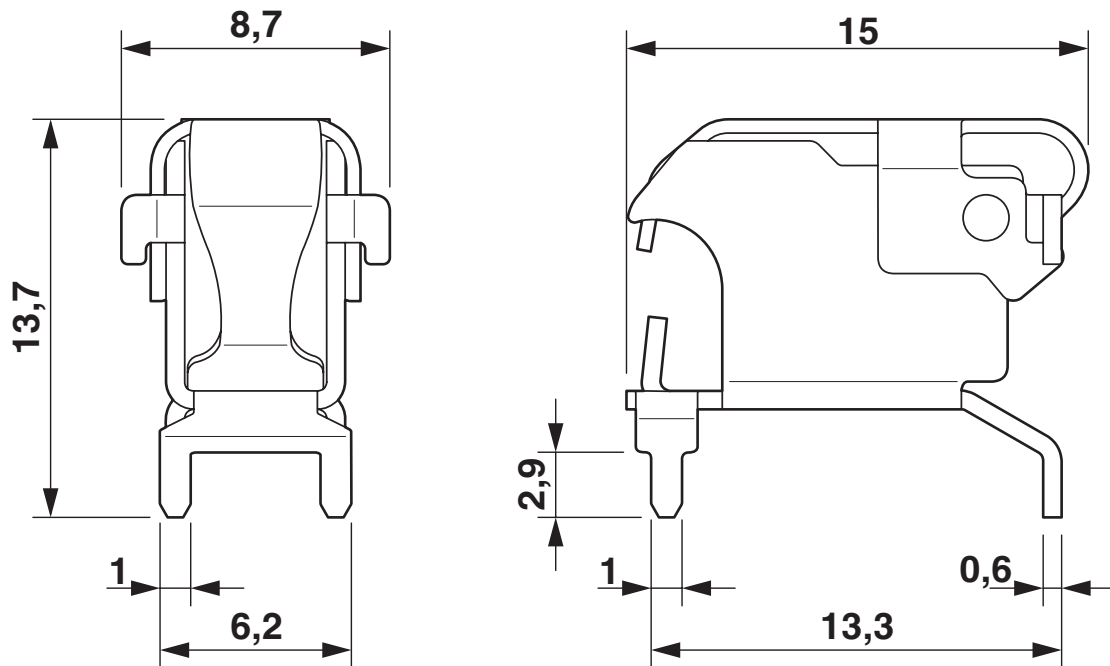
PTSPLO-6/1-2X2 2,9 R32 - Morsetto per circuiti stampati

1705085

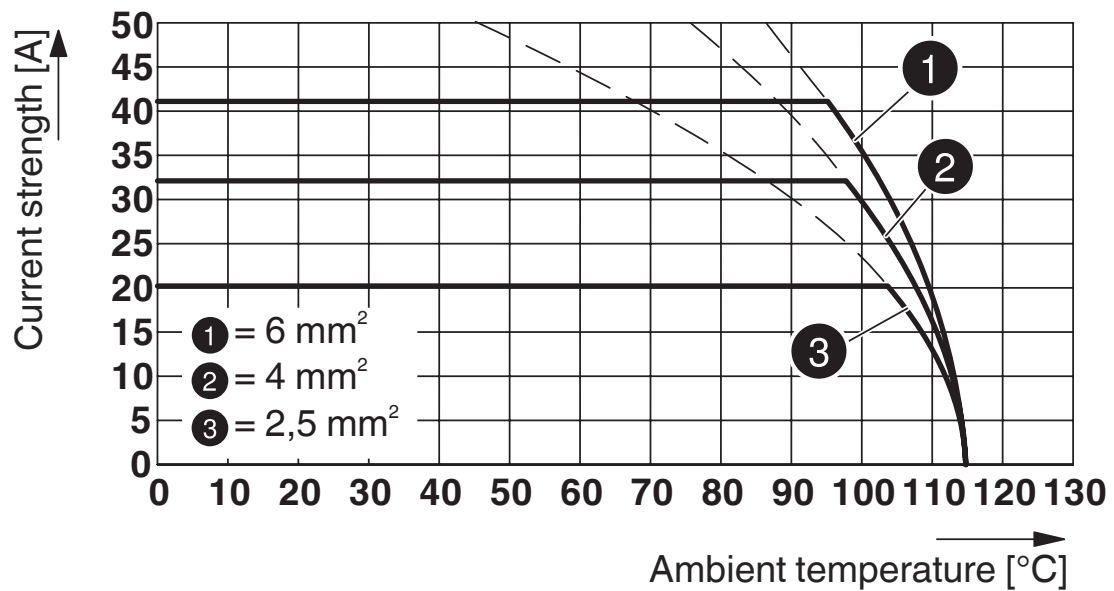
<https://www.phoenixcontact.com/it/prodotti/1705085>

Disegni

Disegno quotato



Diagramma

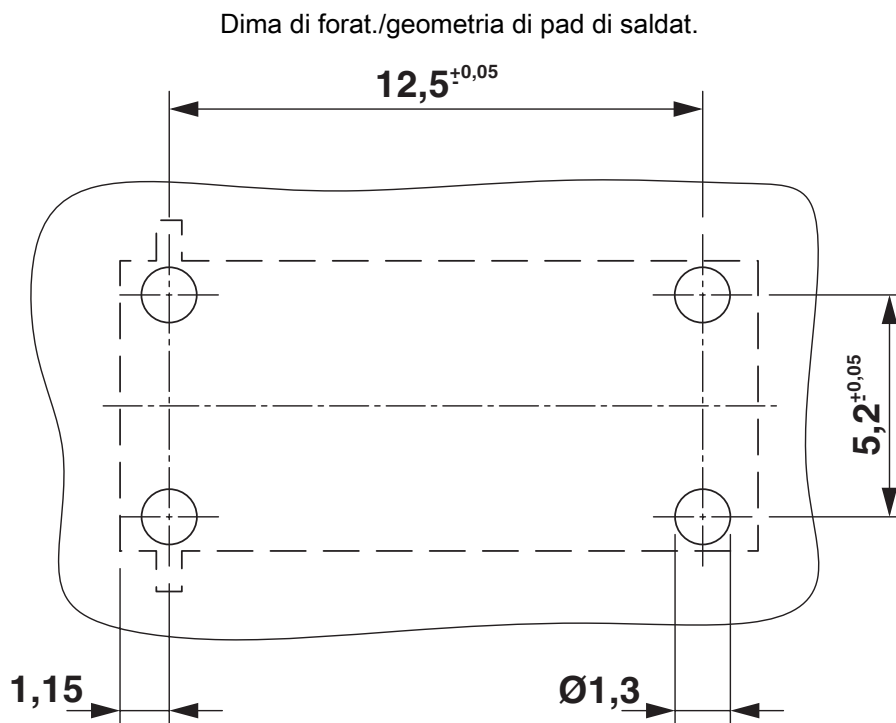


Tipo: PTSPL(O)-6/1-2X2 ... R32

PTSPLO-6/1-2X2 2,9 R32 - Morsetto per circuiti stampati

1705085

<https://www.phoenixcontact.com/it/prodotti/1705085>



PTSPLO-6/1-2X2 2,9 R32 - Morsetto per circuiti stampati




1705085

<https://www.phoenixcontact.com/it/prodotti/1705085>

Omologazioni

To download certificates, visit the product detail page: <https://www.phoenixcontact.com/it/prodotti/1705085>

 cULus Recognized ID omologazione: E365246-20141111				
	Tensione nominale U_N	Corrente nominale I_N	Sezione AWG	Sezione mm^2
	-	30 A	14 - 10	-

PTSPLO-6/1-2X2 2,9 R32 - Morsetto per circuiti stampati



1705085

<https://www.phoenixcontact.com/it/prodotti/1705085>

Classifiche

ECLASS

ECLASS-12.0	27460101
ECLASS-13.0	27460101

ETIM

ETIM 9.0	EC002643
----------	----------

UNSPSC

UNSPSC 21.0	39121400
-------------	----------

PTSPLO-6/1-2X2 2,9 R32 - Morsetto per circuiti stampati



1705085

<https://www.phoenixcontact.com/it/prodotti/1705085>

Environmental product compliance

EU RoHS

Soddisfa i requisiti della direttiva RoHS

Sì, Nessuna deroga

China RoHS

Environment friendly use period (EFUP)

EFUP-E

Nessuna sostanza pericolosa al di sopra dei valori limite

EU REACH SVHC

Avviso di sostanza candidata REACH (n. CAS)

Nessuna sostanza con una percentuale di massa maggiore dello 0,1%

Phoenix Contact 2025 © - Tutti i diritti riservati
<https://www.phoenixcontact.com>

PHOENIX CONTACT S.p.a.
Via Bellini, 39/41
20095 Cusano Milanino (MI)
+39 02 660591
info_it@phoenixcontact.com