

PV-FT-C2F-HSG - Connettore fotovoltaico



1704926

<https://www.phoenixcontact.com/it/prodotti/1704926>

Si prega di notare che i dati visualizzati in questo PDF sono stati generati dal nostro catalogo online. I dati completi sono disponibili nella documentazione per l'utente. Si applicano le condizioni generali di utilizzo per i download.



Connettore fotovoltaico, Serie di prodotti: SUNCLIX, colore: nero, numero poli: 1, tensione di dimensionamento: 1000 V DC, corrente nominale: 40 A, Tipo di connessione: A crimpare, Tipo di connessione del contatto: Femmina

I vantaggi

- Elevati rendimenti grazie ai contatti argentati
- Il sistema brevettato UNLOCK consente di ridurre le dimensioni dei punti e, allo stesso tempo, di sbloccarli comodamente
- Esclusivo pin d'inserimento SUNCLIX

Dati commerciali

Codice articolo	1704926
Pezzi/conf.	50 Pezzi
Quantità di ordinazione minima	50 Pezzi
Codice vendita	ABLBAB
Codice prodotto	ABLBAB
Pagina del catalogo	Pagina 421 (C-2-2013)
GTIN	4046356746236
Peso per pezzo (confezione inclusa)	3,843 g
Peso per pezzo (confezione esclusa)	3,294 g
Numero tariffa doganale	85359000
Paese di origine	DE

Dati tecnici

Note

Avvertenza di sicurezza

Indicazioni di sicurezza

- **AVVERTENZA:** mettere in funzione esclusivamente prodotti in perfetto stato. Verificare regolarmente che i prodotti non presentino danni. Mettere immediatamente fuori servizio i prodotti difettosi. Sostituire il prodotti danneggiati. L'articolo non può essere riparato.
- **AVVERTENZA:** far installare e far funzionare il prodotto solo da personale qualificato in campo elettrotecnico nel rispetto delle istruzioni di sicurezza riportate di seguito. Il personale specializzato deve avere confidenza con le nozioni fondamentali dell'elettrotecnica e deve essere in grado di riconoscere e di evitare i pericoli. Il simbolo corrispondente sull'imballaggio indica che è necessario l'intervento di personale qualificato in campo elettrotecnico.
- AVVERTENZA:** i connettori non devono essere collegati o scollegati sotto carico. Il mancato rispetto e l'utilizzo non conforme possono avere come conseguenza danni alle persone e/o alle cose.
- I prodotti sono adatti ai settori del montaggio impianti, del comando e del montaggio di apparecchi elettrici.
- I prodotti confezionati non vanno manipolati o aperti in modo errato.
- Utilizzare esclusivamente connettori maschio specificati nelle norme indicate nei dati tecnici, (ad es. quelli elencati negli accessori del prodotto al sito web [phoenixcontact.com/products](https://www.phoenixcontact.com/products)).
- In caso di utilizzo diretto del prodotto unitamente a prodotti di terzi, la responsabilità è interamente a carico dell'utente.
- Per tensioni di esercizio > 50 VAC le custodie connettore conduttive devono essere collegate a massa
- Assicurarsi che la messa a terra di protezione o di funzionamento sia inserita correttamente.
- Osservare i rispettivi dati tecnici. Le indicazioni sono riportate nei seguenti punti:
 - o Sul prodotto
 - o Sull'etichetta della confezione
 - o Nella documentazione fornita
 - o Im Web [phoenixcontact.com/products](https://www.phoenixcontact.com/products) alla voce del prodotto
- Osservare le istruzioni di installazione / i documenti di Design In relativi al prodotto nell'area di download nel web al sito [phoenixcontact.com/products](https://www.phoenixcontact.com/products).
- Non chiudere i connettori non collegati con un cappuccio di sicurezza. Gli accessori adatti al prodotto sono indicati nell'area accessori dell'articolo in rete sotto [phoenixcontact.com/products](https://www.phoenixcontact.com/products)
- Il connettore si riscalda durante l'esercizio normale. In base alle condizioni ambientali, la superficie del connettore può subire un riscaldamento continuo. In questo caso l'utente è responsabile dell'applicazione delle avvertenze di sicurezza (ad es. DIN EN ISO 13732-1:2008-12).
- Utilizzare il connettore solo allo stato completamente innestato e bloccato.

PV-FT-C2F-HSG - Connettore fotovoltaico



1704926

<https://www.phoenixcontact.com/it/prodotti/1704926>

- Assicurarsi che, durante la posa del cavo, il carico di trazione non superi i limiti stabiliti dalla normativa.
- Tenere conto del raggio di piegatura minimo del cavo. Posare il cavo senza ritorcerlo.

Caratteristiche articolo

Tipo di prodotto	Passaparete
Famiglia di prodotti	SUNCLIX
Numero di poli	1

Caratteristiche di isolamento

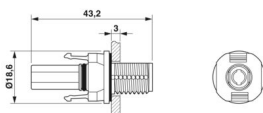
Classe di protezione	II
Grado d'inquinamento	3

Dati di collegamento

Connessione conduttori

Coppia di serraggio	1,8 Nm \pm 0,1 Nm
---------------------	---------------------

Dimensioni

Disegno quotato	
Larghezza	18,6 mm
Altezza	18,6 mm
Lunghezza	43,2 mm

Caratteristiche elettriche

Tensione di dimensionamento (III/2)	1000 V
Tensione nominale ATD	1000 V DC (II/2,00) a norma IEC 62852:2014/AMD1:2020
Tensione impulsiva di dimensionamento	16 kV
Tensione impulsiva di dimensionamento (III/2)	12 kV
Corrente nominale	40 A (a norma IEC 62852:2014/AMD1:2020)
Corrente nominale (4,0 mm ²)	35 A (a norma IEC 62852:2014/AMD1:2020)
Corrente nominale	27 A (a norma IEC 62852:2014/AMD1:2020)
Resistenza di passaggio	< 0,45 m Ω (a seconda della controparte utilizzata)

Caratteristiche meccaniche

Dati meccanici

Cicli di manovra	100
Forza di inserzione	45 N \pm 10 N (con contatti installati)
Forza di trazione	250 N \pm 50 N (nello stato bloccato)

1704926

<https://www.phoenixcontact.com/it/prodotti/1704926>

Indicazioni materiale

Colore	nero
Colore della custodia	nero
Materiale Custodia	PPE
Materiale Portacontatti	PPE
Materiale Contatto	Cu
Materiale Guarnizione	EPDM
Materiale Superficie contatti	Ag
Materiale	Siloprene (O-ring)
Classe di combustibilità a norma UL 94	V0
Gruppo materiale isolante	III
Materiale isolante	mPPE

Cavo / linea

Forza di estrazione del cavo	> 80 N
Resistenza all'olio	no

Condizioni ambientali e della vita elettrica

Condizioni ambientali

Grado di protezione	IP66/IP68 (2 m / 24 h) (inserito)
	IP20 (non connesso)
	IP66/IP68 (2 m / 24 h)
Temperatura ambiente (esercizio)	-40 °C ... 85 °C
Temperatura ambiente (montaggio)	-25 °C ... 50 °C
Resistenza all'olio	no

Normative e prescrizioni

Resistenza all'olio	no
Norme/disposizioni	IEC 62852:2014/AMD1:2020

PV-FT-C2F-HSG - Connettore fotovoltaico

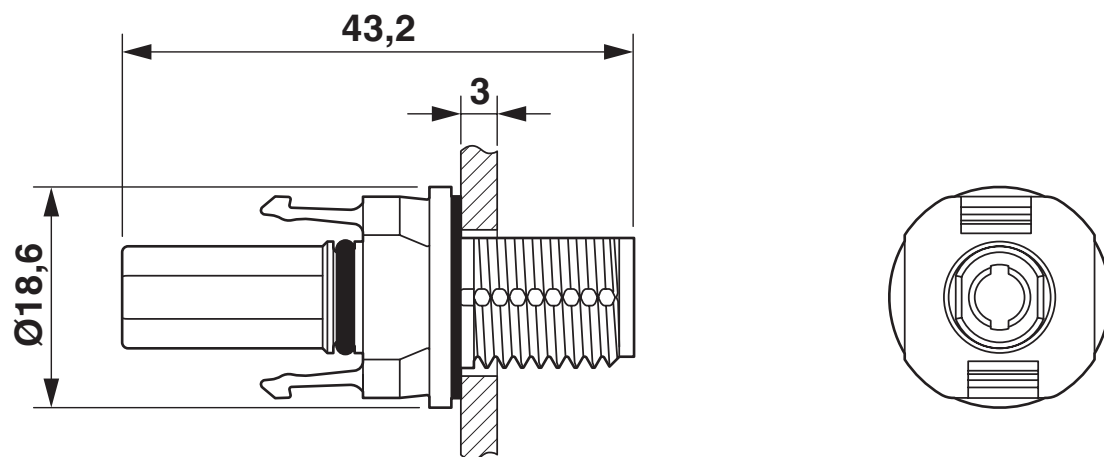
1704926

<https://www.phoenixcontact.com/it/prodotti/1704926>



Disegni

Disegno quotato



PV-FT-C2F-HSG - Connettore fotovoltaico



1704926

<https://www.phoenixcontact.com/it/prodotti/1704926>

Omologazioni

🔗 To download certificates, visit the product detail page: <https://www.phoenixcontact.com/it/prodotti/1704926>



TÜV Rheinland

ID omologazione: R 60165003-0001

PV-FT-C2F-HSG - Connettore fotovoltaico



1704926

<https://www.phoenixcontact.com/it/prodotti/1704926>

Classifiche

ECLASS

ECLASS-12.0	27440107
ECLASS-13.0	27440107

ETIM

ETIM 9.0	EC002635
----------	----------

UNSPSC

UNSPSC 21.0	39121400
-------------	----------

PV-FT-C2F-HSG - Connettore fotovoltaico



1704926

<https://www.phoenixcontact.com/it/prodotti/1704926>

Environmental product compliance

EU RoHS

Soddisfa i requisiti della direttiva RoHS

Sì, Nessuna deroga

China RoHS

Environment friendly use period (EFUP)

EFUP-E

Nessuna sostanza pericolosa al di sopra dei valori limite

EU REACH SVHC

Avviso di sostanza candidata REACH (n. CAS)

Triphenyl phosphate(n. CAS: 115-86-6)

Phoenix Contact 2025 © - Tutti i diritti riservati
<https://www.phoenixcontact.com>

PHOENIX CONTACT S.p.a.
Via Bellini, 39/41
20095 Cusano Milanino (MI)
+39 02 660591
info_it@phoenixcontact.com