

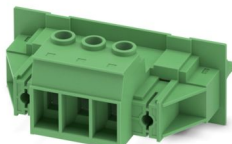
DFK-IPC 16/ 3-STF-10,16 - Connettore di passaggio



1703784

<https://www.phoenixcontact.com/it/prodotti/1703784>

Si prega di notare che i dati visualizzati in questo PDF sono stati generati dal nostro catalogo online. I dati completi sono disponibili nella documentazione per l'utente. Si applicano le condizioni generali di utilizzo per i download.



Connettore di passaggio, sezione nominale: 16 mm², colore: verde, corrente nominale: 76 A, tensione di dimensionamento (III/2): 1000 V, superficie contatti: Ag, tipo di connessione del contatto: Femmina, numero dei potenziali: 3, numero di file: 1, numero poli: 3, numero di connessioni: 3, serie di prodotti: DFK-IPC 16/..-STF, passo: 10,16 mm, tipo di connessione: Connessione a vite con gabbia, forma di attacco delle viti: L Fessura longitudinale, direzione di collegamento conduttore/scheda: 0 °, sistema di spine: COMBICON PC 16, Orientamento pin d'inserimento: Standard, bloccaggio: Bloccaggio a vite, tipo di fissaggio: Flangia a vite, tipo di confezione: confezionato nel cartone

I vantaggi

- Principio di connessione noto che favorisce l'uso di inserto internazionale
- Riscaldamento ridotto grazie alla massima forza di contatto
- Consente la connessione di due conduttori
- Il sistema a flange consente il fissaggio sicuro sulla parete della custodia tramite il bloccaggio a scatto senza utensili o a vite
- Spine invertite con contatti maschio per uscite apparecchio con protezione antinfortunistica oppure collegamenti cavo - cavo volanti
- Lamiera schermante per un collegamento per schermatura EMC professionale sul lato frontale dell'apparecchio
- Flangia avvvitabile per la massima stabilità meccanica

Dati commerciali

Codice articolo	1703784
Pezzi/conf.	10 Pezzi
Quantità di ordinazione minima	10 Pezzi
Codice vendita	AAEWBB
Codice prodotto	AAEWBB
Pagina del catalogo	Pagina 585 (C-1-2013)
GTIN	4017918994624
Peso per pezzo (confezione inclusa)	42,5 g
Peso per pezzo (confezione esclusa)	38,68 g
Numero tariffa doganale	85366990
Paese di origine	PL

1703784

<https://www.phoenixcontact.com/it/prodotti/1703784>

Dati tecnici

Caratteristiche articolo

Tipo di prodotto	Connettore di passaggio
Famiglia di prodotti	DFK-IPC 16/..-STF
Linea di prodotti	COMBICON Connectors XL
Tipo	Presa passaparete
Numero di poli	3
Passo	10,16 mm
Numero collegamenti	3
Numero di file	1
Numero dei potenziali	3
Flangia di fissaggio	Flangia a vite

Caratteristiche elettriche

Caratteristiche

Corrente nominale I_N	76 A
Tensione nominale U_N	1000 V
Tensione di dimensionamento (III/3)	1000 V
Tensione impulsiva di dimensionamento (III/3)	8 kV
Tensione di dimensionamento (III/2)	1000 V
Tensione impulsiva di dimensionamento (III/2)	8 kV
Tensione di dimensionamento (II/2)	1000 V
Tensione impulsiva di dimensionamento (II/2)	6 kV

Dati di collegamento

Tecnologia di connessione

Tipo	Presa passaparete
Sistema di connettori	COMBICON PC 16
Sezione nominale	16 mm ²
Tipo di connessione del contatto	Femmina

Bloccaggio

Tipo di bloccaggio	Bloccaggio a vite
Flangia di fissaggio	Flangia a vite

Connessione conduttori

Collegamento	Connessione a vite con gabbia
Direzione di connessione del conduttore alla direzione di inserzione	0 °
Sezione conduttore rigida	0,75 mm ² ... 16 mm ²
Sezione conduttore flessibile	0,75 mm ² ... 16 mm ²
Sezione conduttore AWG	18 ... 6
Sezione del conduttore flessibile con capocorda senza collare in	0,5 mm ² ... 16 mm ² (Solo in combinazione con CRIMPFOX 16 S)

DFK-IPC 16/ 3-STF-10,16 - Connettore di passaggio



1703784

<https://www.phoenixcontact.com/it/prodotti/1703784>

plastica	
Sezione conduttore flessibile con capocorda montato e collare in plastica	0,5 mm ² ... 16 mm ² (Solo in combinazione con CRIMPFOX 16 S)
2 conduttori di sezione identica rigidi	0,75 mm ² ... 6 mm ²
2 conduttori di sezione identica flessibili	0,75 mm ² ... 6 mm ²
2 conduttori della stessa sezione flessibili con puntalino senza collare in plastica	0,5 mm ² ... 4 mm ²
2 conduttori di sezione identica flessibili con puntalino TWIN con collare in plastica	0,5 mm ² ... 6 mm ²
Lunghezza del tratto da spelare	12 mm
Testa della vite del tipo di apparecchio	Fessura longitudinale (L)
Coppia di serraggio	1,7 Nm ... 1,8 Nm

Indicazioni materiale

Indicazioni materiale - contatti

Nota	Conforme a WEEE/RoHS, senza materiali filiformi secondo IEC 60068-2-82/JEDEC JESD 201
Materiale contatto	Lega Cu
Finitura superficiale	argento galvanizzato
Superficie metallica punto di connessione (strato superficiale)	Stagno (4 - 8 µm Sn)
Superficie metallica zona di contatto (strato superficiale)	Argento (2 - 4 µm Ag)

Indicazioni materiale - custodia

Colore (Custodia)	verde (6021)
Materiale isolante	PA
Gruppo materiale isolante	I
CTI secondo IEC 60112	600
Classe di combustibilità a norma UL 94	V0
Indice di infiammabilità del filamento GWFI secondo EN 60695-2-12	850
Temperatura di accensione del filamento GWIT secondo EN 60695-2-13	775
Temperatura della prova di durezza Brinell secondo EN 60695-10-2	125 °C

Note

Nota per il funzionamento	Secondo la norma DIN EN 61984, i connettori COMBICON sono connettori senza potenza commutabile (COC). Per un utilizzo conforme alla destinazione d'uso non devono essere inseriti o scollegati quando sono ancora sotto tensione o sotto carico.
---------------------------	--

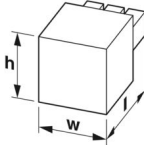
Dimensioni

DFK-IPC 16/ 3-STF-10,16 - Connettore di passaggio



1703784

<https://www.phoenixcontact.com/it/prodotti/1703784>

Disegno quotato	
Passo	10,16 mm
Larghezza [w]	71,56 mm
Altezza [h]	32,05 mm
Lunghezza [l]	56,4 mm

Controlli elettrici

Distanze di isolamento in aria e superficiale | 1. Coordinazione di isolamento

Specifica di prova	DIN EN 61984 (VDE 0627):2009-11
Gruppo materiale isolante	I
Resistenza alle correnti superficiali (DIN EN 60112 (VDE 0303-11))	CTI 600
Tensione di isolamento di nominale (III/3)	1000 V
Tensione impulsiva nominale (III/3)	8 kV
valore minimo della distanza di isolamento in aria - campo disomogeneo (III/3)	8 mm
valore minimo della distanza di isolamento superficiale (III/3)	12,5 mm
Tensione di isolamento di nominale (III/2)	1000 V
Tensione impulsiva nominale (III/2)	8 kV
valore minimo della distanza di isolamento in aria - campo disomogeneo (III/2)	8 mm
valore minimo della distanza di isolamento superficiale (III/2)	8 mm
Tensione di isolamento di nominale (II/2)	1000 V
Tensione impulsiva nominale (II/2)	6 kV
valore minimo della distanza di isolamento in aria - campo disomogeneo (II/2)	5,5 mm
valore minimo della distanza di isolamento superficiale (II/2)	5,5 mm

Distanze di isolamento in aria e superficiale | 2. Coordinazione di isolamento

Specifica di prova	IEC 60664-1:2020-05
Gruppo materiale isolante	I
Resistenza alle correnti superficiali (DIN EN 60112 (VDE 0303-11))	CTI 600
Tensione di isolamento di nominale (III/3)	1000 V AC/DC
Tensione impulsiva nominale (III/3)	8 kV
valore minimo della distanza di isolamento in aria - campo disomogeneo (III/3)	8 mm
valore minimo della distanza di isolamento superficiale (III/3)	12,5 mm
Tensione di isolamento di nominale (III/2)	1250 V DC
Tensione impulsiva nominale (III/2)	8 kV
valore minimo della distanza di isolamento in aria - campo	8 mm

DFK-IPC 16/ 3-STF-10,16 - Connettore di passaggio



1703784

<https://www.phoenixcontact.com/it/prodotti/1703784>

disomogeneo (III/2)	
valore minimo della distanza di isolamento superficiale (III/2)	8 mm
Tensione di isolamento di nominale (II/2)	1500 V DC
Tensione impulsiva nominale (II/2)	8 kV
valore minimo della distanza di isolamento in aria - campo disomogeneo (II/2)	8 mm
valore minimo della distanza di isolamento superficiale (II/2)	8 mm

Condizioni ambientali e della vita elettrica

Condizioni ambientali

Temperatura ambiente (esercizio)	-40 °C ... 100 °C (a seconda della curva di declassamento)
Temperatura ambiente (stoccaggio/trasporto)	-40 °C ... 70 °C
Umidità dell'aria relativa (trasporto e stoccaggio)	30 % ... 70 %
Temperatura ambiente (montaggio)	-5 °C ... 100 °C

Informazioni sull'imballaggio

Confezione	confezionato nel cartone
------------	--------------------------

Disegni

Diagramma





Curva di declassamento per: IPC 16/...-ST-10,16 con PC industriale DFK 16/...-ST-10,16

1703784

<https://www.phoenixcontact.com/it/prodotti/1703784>

Omologazioni

 To download certificates, visit the product detail page: <https://www.phoenixcontact.com/it/prodotti/1703784>

 cULus Recognized ID omologazione: E60425-20040202				
	Tensione nominale U_N	Corrente nominale I_N	Sezione AWG	Sezione mm^2
Use Group B	600 V	55 A	20 - 6	-
Use Group C	600 V	55 A	20 - 6	-

 Omologazione marchio VDE ID omologazione: 40055586				
	Tensione nominale U_N	Corrente nominale I_N	Sezione AWG	Sezione mm^2
	1000 V	76 A	-	0,75 - 16

1703784

<https://www.phoenixcontact.com/it/prodotti/1703784>

Classifiche

ECLASS

ECLASS-12.0	27460202
ECLASS-13.0	27460202

ETIM

ETIM 9.0	EC002638
----------	----------

UNSPSC

UNSPSC 21.0	39121400
-------------	----------

1703784

<https://www.phoenixcontact.com/it/prodotti/1703784>

Environmental product compliance

EU RoHS

Soddisfa i requisiti della direttiva RoHS

Sì, Nessuna deroga

China RoHS

Environment friendly use period (EFUP)

EFUP-E

Nessuna sostanza pericolosa al di sopra dei valori limite

EU REACH SVHC

Avviso di sostanza candidata REACH (n. CAS)

Nessuna sostanza con una percentuale di massa maggiore dello 0,1%

Phoenix Contact 2025 © - Tutti i diritti riservati

<https://www.phoenixcontact.com>

PHOENIX CONTACT S.p.a.

Via Bellini, 39/41

20095 Cusano Milanino (MI)

+39 02 660591

info_it@phoenixcontact.com