

# HC-M-PN2-6,00-BU - Contatto pneumatico



1676763

<https://www.phoenixcontact.com/it/prodotti/1676763>

Si prega di notare che i dati visualizzati in questo PDF sono stati generati dal nostro catalogo online. I dati completi sono disponibili nella documentazione per l'utente. Si applicano le condizioni generali di utilizzo per i download.



Connettore femmina pneumatico, per modulo HC-M-PN2, diametro interno tubo flessibile 6,0 mm

## Dati commerciali

Codice articolo	1676763
Pezzi/conf.	10 Pezzi
Quantità di ordinazione minima	10 Pezzi
Codice vendita	AF7ACZ
Codice prodotto	AF7ACZ
Pagina del catalogo	Pagina 593 (C-2-2019)
GTIN	4017918129415
Peso per pezzo (confezione inclusa)	1,516 g
Peso per pezzo (confezione esclusa)	1,37 g
Numero tariffa doganale	39174000
Paese di origine	DE

# HC-M-PN2-6,00-BU - Contatto pneumatico



1676763

<https://www.phoenixcontact.com/it/prodotti/1676763>

## Dati tecnici

### Caratteristiche articolo

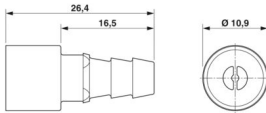
Tipo di prodotto	Contatto pneumatico
Serie	HC-M-02-PN
Esecuzione	Contatto singolo femmina
Valvola integrata	no

### Dati di collegamento

#### Tecnologia di connessione

Tecnica di connessione	Attacco tubo flessibile
------------------------	-------------------------

### Dimensioni

Disegno quotato	
Larghezza	11,5 mm
Altezza	11,5 mm
Profondità	26,4 mm

### Caratteristiche meccaniche

Diametro interno attacco tubo di mandata	6 mm
Diametro contatto	8 mm

### Indicazioni materiale

Materiale Valvola	Polipropilene
Materiale guarnizione	Buna-N
Materiale contatto	Acetale di delrin

### Caratteristiche meccaniche

#### Dati meccanici

Cicli di manovra	≥ 500
------------------	-------

### Caratteristiche

Pressione di esercizio	8,00 bar
------------------------	----------

### Condizioni ambientali e della vita elettrica

#### Condizioni ambientali

Temperatura ambiente (esercizio)	-40 °C ... 80 °C
----------------------------------	------------------

# HC-M-PN2-6,00-BU - Contatto pneumatico

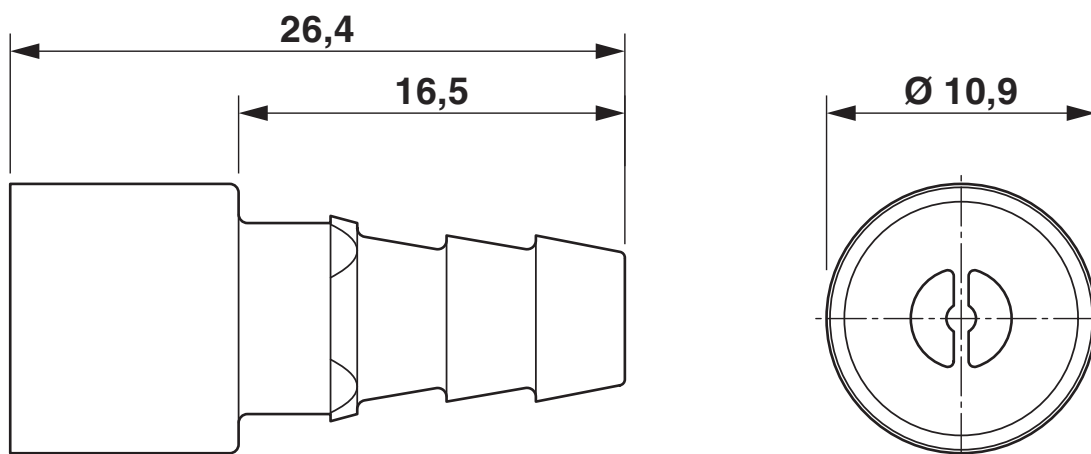
1676763

<https://www.phoenixcontact.com/it/prodotti/1676763>



## Disegni

Disegno quotato



# HC-M-PN2-6,00-BU - Contatto pneumatico



1676763

<https://www.phoenixcontact.com/it/prodotti/1676763>

## Omologazioni

🔗 To download certificates, visit the product detail page: <https://www.phoenixcontact.com/it/prodotti/1676763>



**EAC**

ID omologazione: RU C-DE.AI30.B.01102

# HC-M-PN2-6,00-BU - Contatto pneumatico



1676763

<https://www.phoenixcontact.com/it/prodotti/1676763>

## Classifiche

### ECLASS

ECLASS-12.0	27440204
ECLASS-13.0	27440204

### ETIM

ETIM 9.0	EC000796
----------	----------

### UNSPSC

UNSPSC 21.0	39121500
-------------	----------

1676763

<https://www.phoenixcontact.com/it/prodotti/1676763>

## Environmental product compliance

### EU RoHS

Soddisfa i requisiti della direttiva RoHS

Sì, Nessuna deroga

### China RoHS

Environment friendly use period (EFUP)

EFUP-E

Nessuna sostanza pericolosa al di sopra dei valori limite

### EU REACH SVHC

Avviso di sostanza candidata REACH (n. CAS)

Nessuna sostanza con una percentuale di massa maggiore dello 0,1%

Phoenix Contact 2025 © - Tutti i diritti riservati  
<https://www.phoenixcontact.com>

PHOENIX CONTACT S.p.a.  
Via Bellini, 39/41  
20095 Cusano Milanino (MI)  
+39 02 660591  
[info\\_it@phoenixcontact.com](mailto:info_it@phoenixcontact.com)