

Q 1,5/2FL/11-11KU-ESA - Passaparete



1670293

<https://www.phoenixcontact.com/it/prodotti/1670293>

Si prega di notare che i dati visualizzati in questo PDF sono stati generati dal nostro catalogo online. I dati completi sono disponibili nella documentazione per l'utente. Si applicano le condizioni generali di utilizzo per i download.



Passaparete QUICKON, per il montaggio sulla parete esterna con connessione Faston/saldatura a mano 4,8 mm x 0,8 mm, 2 poli.

I vantaggi

- Estremamente robusto: custodia con gradi di protezione IP65/IP67 per un ampio range di impiego

Dati commerciali

Codice articolo	1670293
Pezzi/conf.	10 Pezzi
Quantità di ordinazione minima	10 Pezzi
Codice vendita	AF6HAB
Codice prodotto	AF6HAB
Pagina del catalogo	Pagina 18 (PC-2002)
GTIN	4017918146443
Peso per pezzo (confezione inclusa)	21,12 g
Peso per pezzo (confezione esclusa)	16,34 g
Numero tariffa doganale	85369010
Paese di origine	PL

Dati tecnici

Caratteristiche articolo

Tipo di prodotto	Passaparete
Numero di poli	2
Polarità	1, 2
Numero collegamenti	2
Numero di connessioni per polo	1
Schermato	no

Caratteristiche di isolamento

Categoria di sovratensione	III
Grado d'inquinamento	3

Dati di collegamento

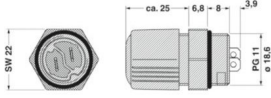
Tecnologia di connessione

Collegamento lato apparecchio	Connessione Faston/saldatura a mano
Collegamento lato campo	Connessione IDC
Frequenza di collegamento di una linea di sezione identica	10 (in caso di nuovo collegamento occorre eventualmente sostituire la guarnizione e la corona.)

Connessione conduttori

Sezione di collegamento flessibile	0,75 mm ² ... 1,5 mm ²
Sezione di collegamento rigido	0,75 mm ² ... 1 mm ²
Sezione di collegamento AWG	18 ... 16
Coppia di serraggio Dado per raccordi	2,5 Nm
Coppia di serraggio Portacontatti	3,75 Nm
Coppia di serraggio Controdado	3,75 Nm
Apertura chiave Dado per raccordi	22 mm
Apertura chiave Portacontatti	22 mm

Dimensioni

Disegno quotato	
Larghezza	22 mm
Altezza	22 mm
Lunghezza	43,7 mm

Caratteristiche elettriche

Tensione impulsiva di dimensionamento (III/3)	6 kV
Resistività di massa	< 3 mΩ
Tensione di dimensionamento (II/2)	630 V (con collare isolante)
Tensione di dimensionamento (III/2)	320 V (con collare isolante)
Tensione di dimensionamento (III/3)	250 V (con collare isolante)
Tensione nominale U_N	250 V AC
	250 V DC
Corrente nominale I_N	17,5 A (15 A con connettore Faston 2,5 mm ² ; 12 A con connettore Faston 1,5 mm ² .)

Indicazioni materiale

Colore (Custodia)	verde (RAL 6021)
Materiale Custodia	PA
Classe di combustibilità a norma UL 94	V0
Materiale, isolamento fili	PVC / PE
Materiale contatto	Lega di rame
Materiale superficie contatti	nichelata e stagnata
Materiale inserto portacontatti	PA 6.6

Cavo / linea

Struttura fili in conformità con VDE 0295 / Diametro minimo trefolo	VDE 0295 Cl.2-5, diametro min. del filo 0,2 mm
Diametro cavo isolamento compreso	>= 3 mm
Polarità	1, 2

Montaggio

Tipo di montaggio	Montaggio anteriore Pg11
Nota per il montaggio	Per poter eseguire un nuovo collegamento dei cavi occorre tagliare quest'ultimo dall'ultimo punto di contatto. I componenti QUICKON possono essere estratti solo in assenza di carico/tensione.

Condizioni ambientali e della vita elettrica

Condizioni ambientali

Grado di protezione	IP65
	IP67
Resistenza agli urti	IK06
Temperatura ambiente (esercizio)	-25 °C ... 80 °C (Osservare le avvertenze del produttore del cavo.)
	-25 °C ... 50 °C (per collegamento linee. Osservare anche le avvertenze del produttore del cavo.)
Temperatura per collegamento linee	-5 °C ... 50 °C

Q 1,5/2FL/11-11KU-ESA - Passaparete

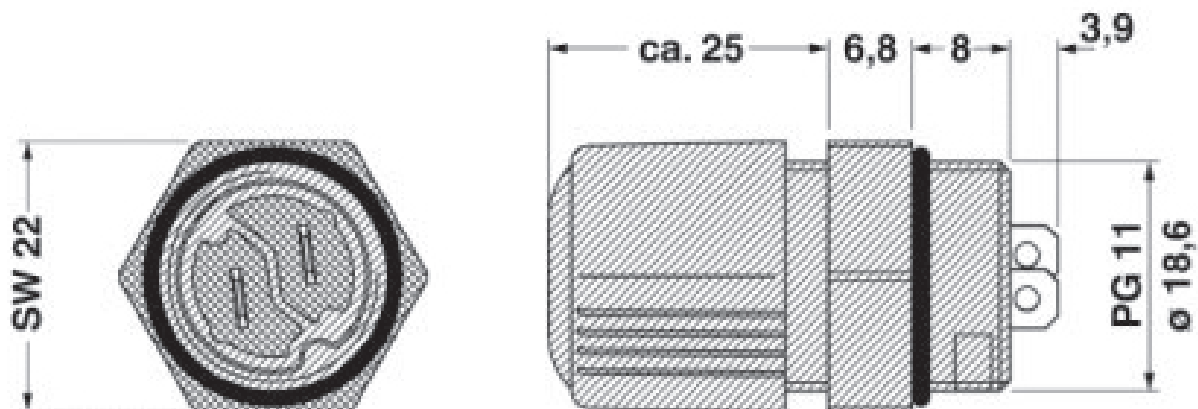
1670293

<https://www.phoenixcontact.com/it/prodotti/1670293>



Disegni

Disegno quotato



1670293

<https://www.phoenixcontact.com/it/prodotti/1670293>

Omologazioni

 To download certificates, visit the product detail page: <https://www.phoenixcontact.com/it/prodotti/1670293>

 cUL Recognized ID omologazione: E118976				
	Tensione nominale U_N	Corrente nominale I_N	Sezione AWG	Sezione mm^2
	250 V	11 A	-	-

 UL Recognized ID omologazione: E118976				
	Tensione nominale U_N	Corrente nominale I_N	Sezione AWG	Sezione mm^2
	250 V	15 A	-	-

 EAC ID omologazione: RU C-DE.A*30.B.01102	
--	--

Q 1,5/2FL/11-11KU-ESA - Passaparete



1670293

<https://www.phoenixcontact.com/it/prodotti/1670293>

Classifiche

ECLASS

ECLASS-13.0	27440602
ECLASS-12.0	27440602

ETIM

ETIM 9.0	EC002566
----------	----------

UNSPSC

UNSPSC 21.0	39121500
-------------	----------

Q 1,5/2FL/11-11KU-ESA - Passaparete



1670293

<https://www.phoenixcontact.com/it/prodotti/1670293>

Environmental product compliance

EU RoHS

Soddisfa i requisiti della direttiva RoHS	Sì, Nessuna deroga
---	--------------------

China RoHS

Environment friendly use period (EFUP)	EFUP-E
	Nessuna sostanza pericolosa al di sopra dei valori limite

EU REACH SVHC

Avviso di sostanza candidata REACH (n. CAS)	Nessuna sostanza con una percentuale di massa maggiore dello 0,1%
---	---

Phoenix Contact 2025 © - Tutti i diritti riservati
<https://www.phoenixcontact.com>

PHOENIX CONTACT S.p.a.
Via Bellini, 39/41
20095 Cusano Milanino (MI)
+39 02 660591
info_it@phoenixcontact.com