

SAC-3P-M12MR/0,3-PUR/M12FR B - Cavo sensore/attuatore



1668632

<https://www.phoenixcontact.com/it/prodotti/1668632>

Si prega di notare che i dati visualizzati in questo PDF sono stati generati dal nostro catalogo online. I dati completi sono disponibili nella documentazione per l'utente. Si applicano le condizioni generali di utilizzo per i download.



Cavo sensore/attuatore, 3-poli, PUR senza alogenati, grigio-nero RAL 7021, Maschio angolato M12, codifica: A, su Connettore femmina angolato M12, codifica: A, PIN 2+4 ponticellati, lunghezza cavo: 0,3 m

I vantaggi

- Semplice e sicuro: componenti a innesto testati elettricamente al 100 %
- Integrazione razionale di funzioni di ponticellamento direttamente nel connettore

Dati commerciali

Codice articolo	1668632
Pezzi/conf.	1 Pezzi
Quantità di ordinazione minima	1 Pezzi
Codice vendita	AF1CBA
Codice prodotto	AF1CBA
Pagina del catalogo	Pagina 188 (C-2-2019)
GTIN	4017918136505
Peso per pezzo (confezione inclusa)	28,1 g
Peso per pezzo (confezione esclusa)	28,1 g
Numero tariffa doganale	85444290
Paese di origine	PL

SAC-3P-M12MR/0,3-PUR/M12FR B - Cavo sensore/attuatore



1668632

<https://www.phoenixcontact.com/it/prodotti/1668632>

Dati tecnici

Caratteristiche articolo

Tipo di prodotto	Cavo sensore/attuatore
Applicazione	Standard
Numero di poli	3
Numero uscite cavi	1
Schermato	no
Codifica	A

Caratteristiche di isolamento

Categoria di sovratensione	II
Grado d'inquinamento	3

Indicazioni materiale

Classe di combustibilità a norma UL 94	HB
Materiale guarnizione	NBR
Materiale impugnatura	TPU, difficilmente infiammabile, autoestinguente
Materiale contatto	CuSn
Materiale superficie contatti	Ni/Au
Materiale inserto portacontatti	TPU GF
Materiale connessione a vite	Pressogetto di zinco, nichelato

Caratteristiche elettriche

Resistenza di isolamento	$\geq 100 \text{ M}\Omega$
Tensione nominale U_N	250 V AC 250 V DC
Corrente nominale I_N	4 A

Caratteristiche meccaniche

Dati meccanici

Cicli di manovra	≥ 100
------------------	------------

Segnalazione

Segnalazione stato	no
Indicazione di stato disponibile	no

Dati di collegamento

Connessione conduttori

Coppia di serraggio	0,4 Nm (Connettore M12)
---------------------	-------------------------

Connettori

Connessione 1

SAC-3P-M12MR/0,3-PUR/M12FR B - Cavo sensore/attuatore



1668632

<https://www.phoenixcontact.com/it/prodotti/1668632>

Tipo	Maschio angolato M12
Tipo di codifica	A

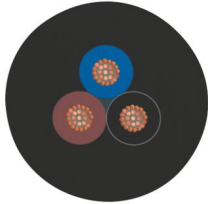
Connessione 2

Tipo	Connettore femmina angolato M12
Tipo di codifica	A

Cavo / linea

Lunghezza cavo	0,3 m
----------------	-------

PUR senza alogenati nero [PUR]

Disegno quotato	
Peso della linea	23 kg/km
UL AWM Style	20549
Numero di poli	3
Schermato	no
Tipo di cavo	PUR senza alogenati nero [PUR]
Struttura conduttore segnale linea	42x 0,10 mm
Linea segnale AWG	22
Sezione del conduttore	3x 0,34 mm ² (Linea del segnale)
Diametro filo con guaina isolante	1,27 mm ±0,02 mm (Linea del segnale)
Diametro esterno conduttore	3,85 mm ±0,15 mm
Guaina esterna, materiale	PUR
Guaina esterna, colore	grigio-nero RAL 7021
Materiale conduttore	Filo Cu nudo
Materiale, isolamento fili	PP
Conduttore singolo, colore	marrone, blu, nero
Isolamento spessore parete	≥ 0,21 mm (Isolamento fili) ca. 0,50 mm (Guaina esterna)
Cordatura intera	3 fili twistati longitudinalmente
Resistenza del conduttore max.	max. 58 Ω/km (a 20 °C)
Resistenza di isolamento	≥ 100 GΩ*km (a 20 °C)
Tensione nominale cavi	≤ 300 V
Tensione di prova	≥ 3000 V
Raggio di piegatura minimo, fisso	19 mm
Raggio di piegatura minimo, mobile	38 mm
Capacità di carico dinamica (flessione)	Cicli di piegatura, massimo: 10000000, Raggio di piegatura: 38 mm, Raggio di piegatura: 10 x D, Corsa di posizionamento: 10

SAC-3P-M12MR/0,3-PUR/M12FR B - Cavo sensore/attuatore



1668632

<https://www.phoenixcontact.com/it/prodotti/1668632>

	m, Velocità di posizionamento: 3 m/s, Accelerazione: 10 m/s ²
Capacità di carico dinamico (torsione)	Torsione: ± 180 °/m, Cicli di torsione: ≥ 2000000 , Frequenza di torsione: 35 cicli/min.
Assenza di alogeni	secondo DIN VDE 0472 Parte 815
Resistenza alla fiamma	secondo UL 758/1581 FT2
	DIN EN 60332-2-2 (20 s)
Resistenza all'olio	a norma DIN EN 60811-2-1
Altra resistenza	Ottima resistenza contro acidi, liscivie e solventi
	Resistenza all'idrolisi e ai microbi
	resistente ai raggi UV (secondo DIN EN ISO 4892-2-A)
Caratteristiche particolari	per catena portacavi
	privo di silicone
	senza sostanze impregnate di vernice
Temperatura ambiente (esercizio)	-40 °C ... 80 °C (cavi, posa fissa)
	-25 °C ... 80 °C (Cavi, posa mobile)

Condizioni ambientali e della vita elettrica

Condizioni ambientali

Grado di protezione	IP65
	IP67
	IP68
Temperatura ambiente (esercizio)	-25 °C ... 90 °C (connettore / connectore femmina)
	-40 °C ... 80 °C (cavi, posa fissa)
	-5 °C ... 80 °C (Cavi, posa mobile)

Normative e prescrizioni

Definizione norma	Connettore M12
Norme/disposizioni	IEC 61076-2-101

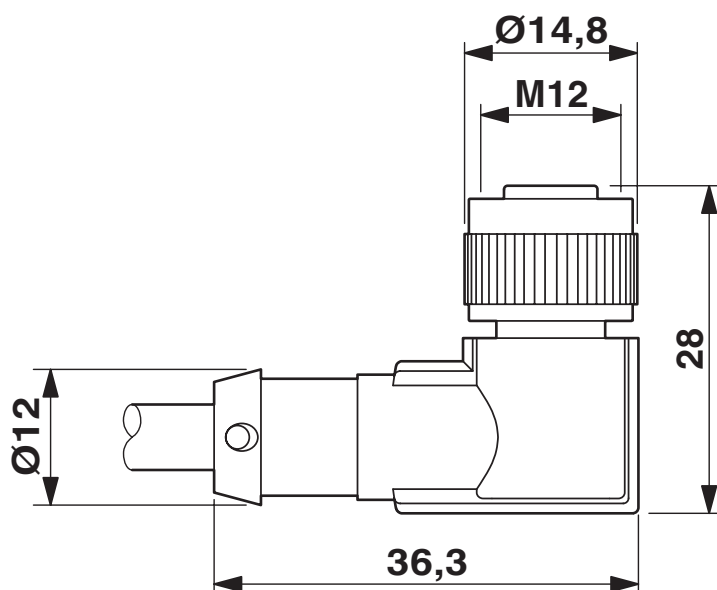
SAC-3P-M12MR/0,3-PUR/M12FR B - Cavo sensore/attuatore

1668632

<https://www.phoenixcontact.com/it/prodotti/1668632>

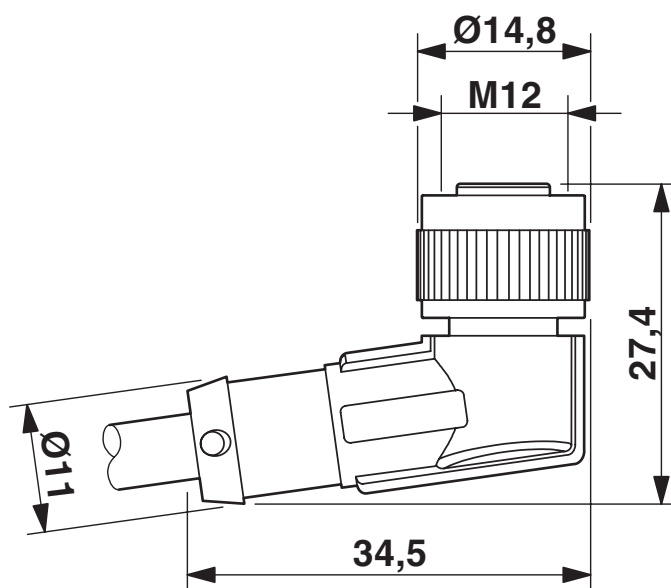
Disegni

Disegno quotato



Connettore M12 x 1, angolato

Disegno quotato



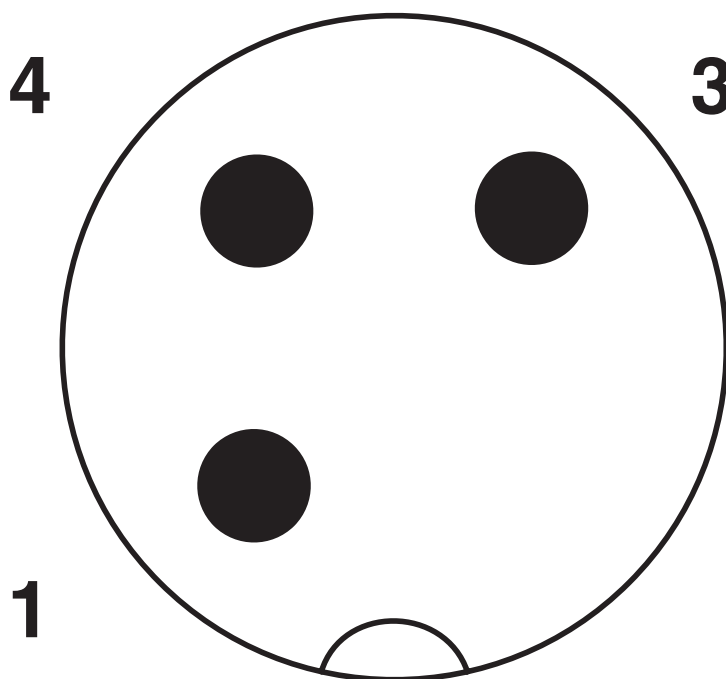
Connettore femmina M12 x 1, angolato

SAC-3P-M12MR/0,3-PUR/M12FR B - Cavo sensore/attuatore

1668632

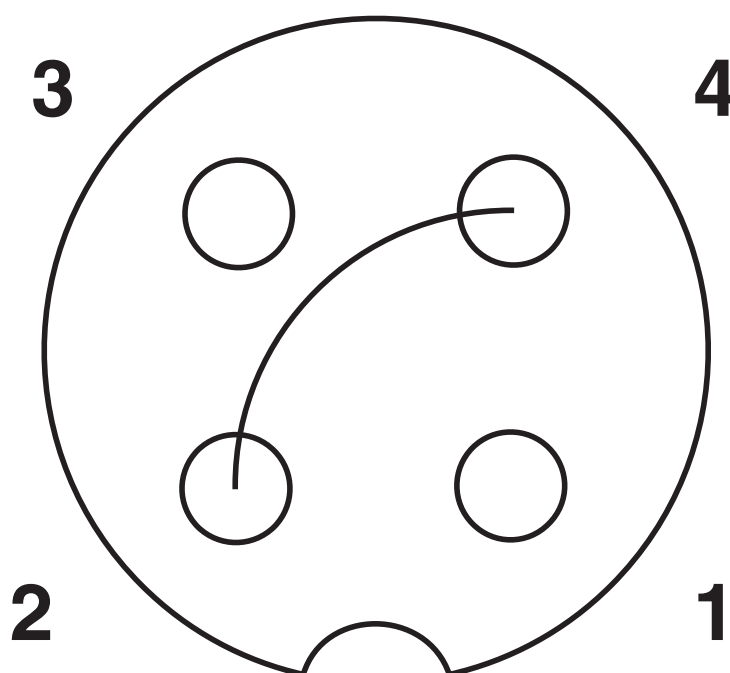
<https://www.phoenixcontact.com/it/prodotti/1668632>

Disegno schema



Pinning connettore M12, 3 poli, codifica A, lato maschio

Disegno schema



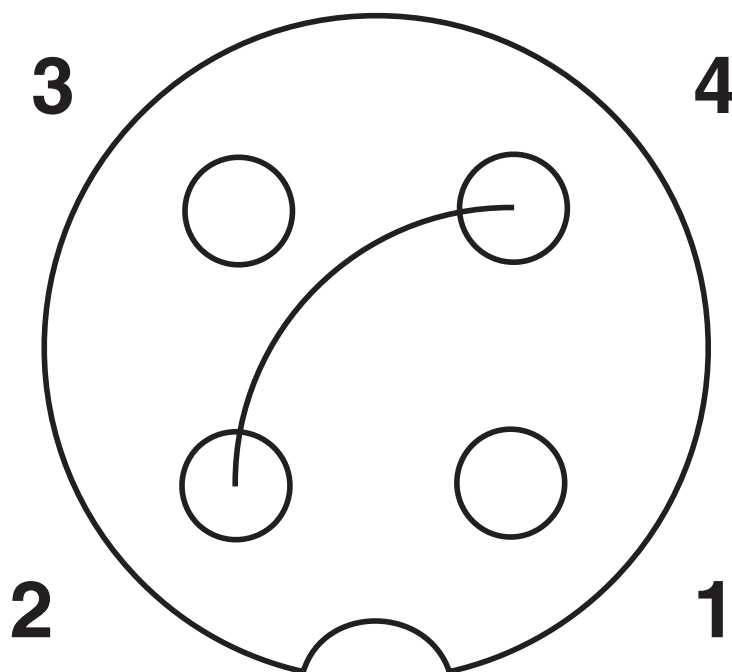
Pinning connettore femmina M12, 3 poli, PIN 2+4 ponticellato, codifica A, lato femmina

SAC-3P-M12MR/0,3-PUR/M12FR B - Cavo sensore/attuatore

1668632

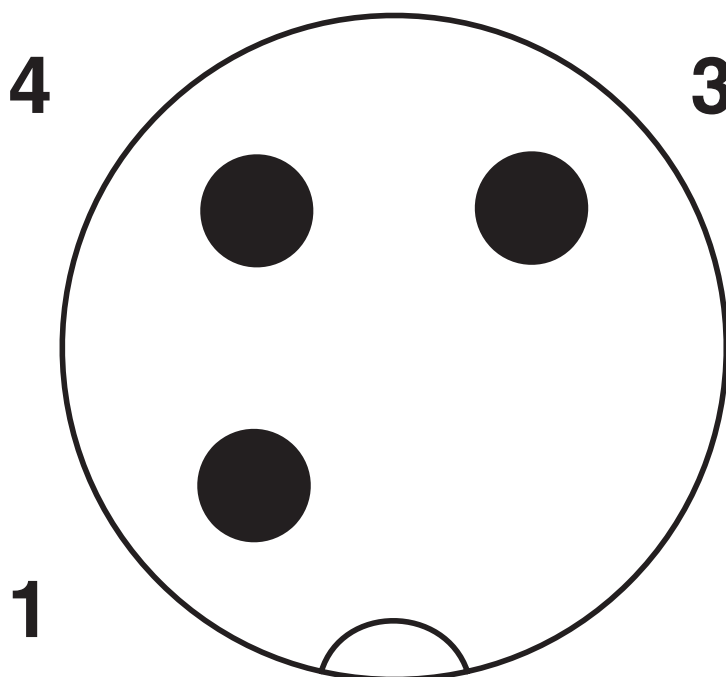
<https://www.phoenixcontact.com/it/prodotti/1668632>

Disegno schema



Pinning connettore femmina M12, 3 poli, PIN 2+4 ponticellato, codifica A, lato femmina

Disegno schema



Pinning M12, 3 poli

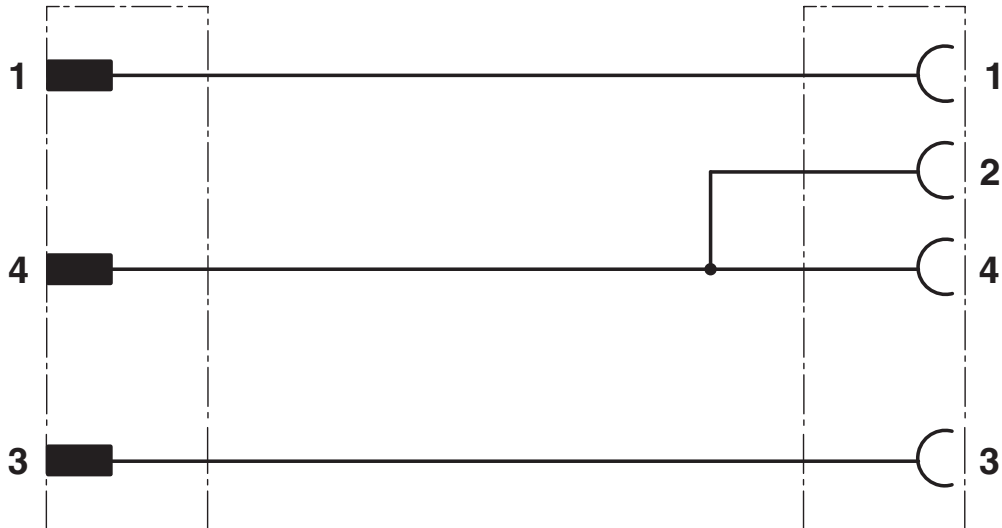
SAC-3P-M12MR/0,3-PUR/M12FR B - Cavo sensore/attuatore



1668632

<https://www.phoenixcontact.com/it/prodotti/1668632>

Schema di collegamento



Equipaggiamento dei contatti dei connettori maschi/femmina M12 ponticellati

SAC-3P-M12MR/0,3-PUR/M12FR B - Cavo sensore/attuatore



1668632

<https://www.phoenixcontact.com/it/prodotti/1668632>

Omologazioni

To download certificates, visit the product detail page: <https://www.phoenixcontact.com/it/prodotti/1668632>



UL Listed

ID omologazione: FILE E 221474

Tensione nominale U_N	Corrente nominale I_N	Sezione AWG	Sezione mm^2
300 V	4 A	-	-



cUL Listed

ID omologazione: FILE E 221474

Tensione nominale U_N	Corrente nominale I_N	Sezione AWG	Sezione mm^2
300 V	4 A	-	-



EAC-RoHS

ID omologazione: RU D-DE.HB35.B.00387

SAC-3P-M12MR/0,3-PUR/M12FR B - Cavo sensore/attuatore



1668632

<https://www.phoenixcontact.com/it/prodotti/1668632>

Classifiche

ECLASS

ECLASS-12.0	27060311
ECLASS-13.0	27060311

ETIM

ETIM 9.0	EC001855
----------	----------

UNSPSC

UNSPSC 21.0	26121600
-------------	----------

SAC-3P-M12MR/0,3-PUR/M12FR B - Cavo sensore/attuatore



1668632

<https://www.phoenixcontact.com/it/prodotti/1668632>

Environmental product compliance

EU RoHS

Soddisfa i requisiti della direttiva RoHS

Sì, Nessuna deroga

China RoHS

Environment friendly use period (EFUP)

EFUP-E

Nessuna sostanza pericolosa al di sopra dei valori limite

EU REACH SVHC

Avviso di sostanza candidata REACH (n. CAS)

Nessuna sostanza con una percentuale di massa maggiore dello 0,1%

Phoenix Contact 2025 © - Tutti i diritti riservati
<https://www.phoenixcontact.com>

PHOENIX CONTACT S.p.a.
Via Bellini, 39/41
20095 Cusano Milanino (MI)
+39 02 660591
info_it@phoenixcontact.com