

HC-M-KV-M32(19-27) - Pressacavi



1646010

<https://www.phoenixcontact.com/it/prodotti/1646010>

Si prega di notare che i dati visualizzati in questo PDF sono stati generati dal nostro catalogo online. I dati completi sono disponibili nella documentazione per l'utente. Si applicano le condizioni generali di utilizzo per i download.



Attacchi a vite in metallo fino a 5 bar, lunghezza filettatura: 8 mm, diametro cavo : 19 - 27 mm, SW 43, attacco a vite: M32

Dati commerciali

Codice articolo	1646010
Pezzi/conf.	10 Pezzi
Quantità di ordinazione minima	10 Pezzi
Codice vendita	AF7DAX
Codice prodotto	AF7DAX
Pagina del catalogo	Pagina 690 (C-4-2015)
GTIN	4017918941253
Peso per pezzo (confezione inclusa)	136,42 g
Peso per pezzo (confezione esclusa)	120,5 g
Numero tariffa doganale	74198090
Paese di origine	DE

HC-M-KV-M32(19-27) - Pressacavi

1646010

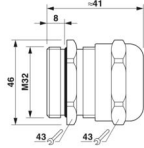
<https://www.phoenixcontact.com/it/prodotti/1646010>

Dati tecnici

Caratteristiche articolo

Tipo di prodotto	Connessione a vite per cavo
Applicazione	Standard
Numero dei conduttori	1
Produttore	Jacob
Denominazione produttore	50.625/40 M
Schermato	no

Dimensioni

Disegno quotato	
Lunghezza	41 mm
Lunghezza della filettatura	8 mm
Diametro foro	32,1 mm ... 32,3 mm
Apertura chiave dadi	43 mm
Apertura chiave perno	43 mm
Misura angolare esagonale	46 mm
Tipo filettatura lato collegamenti	M32 x 1,5
Passo della filettatura	1,5 mm

Dati di collegamento

Coppia di serraggio	15 Nm (Dado per raccordi)
	15 Nm (Perno)

Indicazioni materiale

Materiale Inserto di fissaggio	PA
Materiale guarnizione O-ring	NBR
Materiale guarnizione Guarnizione cavo	CR/NBR
Materiale connessione a vite	Ottone, nichelato

Cavo / linea

Diametro esterno conduttore Linea 1	19 mm ... 27 mm
Assenza di alogeni	no

Condizioni ambientali e della vita elettrica

Condizioni ambientali

Grado di protezione	IP68 (fino a 5 bar)
Temperatura ambiente (esercizio)	-30 °C ... 100 °C

HC-M-KV-M32(19-27) - Pressacavi

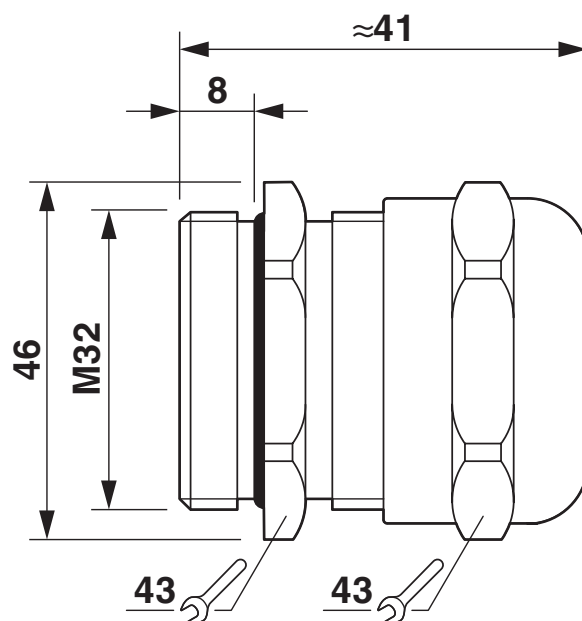
1646010

<https://www.phoenixcontact.com/it/prodotti/1646010>



Disegni

Disegno quotato



Disegno quotato

1646010

<https://www.phoenixcontact.com/it/prodotti/1646010>

Classifiche

ECLASS

ECLASS-12.0	27140801
ECLASS-13.0	27140801

ETIM

ETIM 9.0	EC000441
----------	----------

UNSPSC

UNSPSC 21.0	39121300
-------------	----------

1646010

<https://www.phoenixcontact.com/it/prodotti/1646010>

Environmental product compliance

EU RoHS

Soddisfa i requisiti della direttiva RoHS	Sì
con eccezione delle deroghe, se note	6(c)

China RoHS

Environment friendly use period (EFUP)	EFUP-50
	Una tabella per la dichiarazione China RoHS in base all'articolo è disponibile nell'area di download di ciascun articolo alla voce "Dichiarazione del produttore". Per tutti gli articoli con EFUP-E non viene allestita né richiesta alcuna tabella per la dichiarazione China RoHS.

EU REACH SVHC

Avviso di sostanza candidata REACH (n. CAS)	Lead(n. CAS: 7439-92-1)
SCIP	1acbe592-5aa9-41ac-877e-f97886f69519

Phoenix Contact 2025 © - Tutti i diritti riservati
<https://www.phoenixcontact.com>

PHOENIX CONTACT S.p.a.
Via Bellini, 39/41
20095 Cusano Milanino (MI)
+39 02 660591
info_it@phoenixcontact.com