

# PV-FT-CM-C-6-500-RD - Connettore per apparecchi anteriore



1623390

<https://www.phoenixcontact.com/it/prodotti/1623390>

Si prega di notare che i dati visualizzati in questo PDF sono stati generati dal nostro catalogo online. I dati completi sono disponibili nella documentazione per l'utente. Si applicano le condizioni generali di utilizzo per i download.



Connettore per apparecchi anteriore, Serie di prodotti: SUNCLIX, colore: nero, numero poli: 1, sezione del conduttore min.: 6 mm<sup>2</sup>, Tipo di connessione: A crimpare, Tipo di connessione del contatto: Spina, lunghezza cavo: 500

## Dati commerciali

|                                     |               |
|-------------------------------------|---------------|
| Codice articolo                     | 1623390       |
| Pezzi/conf.                         | 50 Pezzi      |
| Quantità di ordinazione minima      | 50 Pezzi      |
| Codice vendita                      | ABLBA         |
| Codice prodotto                     | ABLBA         |
| GTIN                                | 4055626139654 |
| Peso per pezzo (confezione inclusa) | 41,7 g        |
| Peso per pezzo (confezione esclusa) | 41,377 g      |
| Numero tariffa doganale             | 85444290      |
| Paese di origine                    | DE            |

# PV-FT-CM-C-6-500-RD - Connettore per apparecchi anteriore



1623390

<https://www.phoenixcontact.com/it/prodotti/1623390>

## Dati tecnici

### Note

#### Avvertenza di sicurezza

##### Indicazioni di sicurezza

• **AVVERTENZA:** mettere in funzione esclusivamente prodotti in perfetto stato. Verificare regolarmente che i prodotti non presentino danni. Mettere immediatamente fuori servizio i prodotti difettosi. Sostituire i prodotti danneggiati. L'articolo non può essere riparato.

• **AVVERTENZA:** far installare e far funzionare il prodotto solo da personale qualificato in campo elettrotecnico nel rispetto delle istruzioni di sicurezza riportate di seguito. Il personale specializzato deve avere confidenza con le nozioni fondamentali dell'elettrotecnica e deve essere in grado di riconoscere e di evitare i pericoli. Il simbolo corrispondente sull'imballaggio indica che è necessario l'intervento di personale qualificato in campo elettrotecnico.

**AVVERTENZA:** i connettori non devono essere collegati o scollegati sotto carico. Il mancato rispetto e l'utilizzo non conforme possono avere come conseguenza danni alle persone e/o alle cose.

• I prodotti sono adatti ai settori del montaggio impianti, del comando e del montaggio di apparecchi elettrici.

• I prodotti confezionati non vanno manipolati o aperti in modo errato.

• Utilizzare esclusivamente connettori maschio specificati nelle norme indicate nei dati tecnici, (ad es. quelli elencati negli accessori del prodotto al sito web [phoenixcontact.com/products](https://www.phoenixcontact.com/products)).

• In caso di utilizzo diretto del prodotto unitamente a prodotti di terzi, la responsabilità è interamente a carico dell'utente.

• Per tensioni di esercizio > 50 VAC le custodie connettore conduttive devono essere collegate a massa

• Assicurarsi che la messa a terra di protezione o di funzionamento sia inserita correttamente.

• Osservare i rispettivi dati tecnici. Le indicazioni sono riportate nei seguenti punti:

- o Sul prodotto
- o Sull'etichetta della confezione
- o Nella documentazione fornita
- o Im Web [phoenixcontact.com/products](https://www.phoenixcontact.com/products) alla voce del prodotto

• Osservare le istruzioni di installazione / i documenti di Design In relativi al prodotto nell'area di download nel web al sito [phoenixcontact.com/products](https://www.phoenixcontact.com/products).

• Non chiudere i connettori non collegati con un cappuccio di sicurezza. Gli accessori adatti al prodotto sono indicati nell'area accessori dell'articolo in rete sotto [phoenixcontact.com/products](https://www.phoenixcontact.com/products)

• Il connettore si riscalda durante l'esercizio normale. In base alle condizioni ambientali, la superficie del connettore può subire un riscaldamento continuo. In questo caso l'utente è responsabile dell'applicazione delle avvertenze di sicurezza (ad es. DIN EN ISO 13732-1:2008-12).

• Utilizzare il connettore solo allo stato completamente innestato e bloccato.

# PV-FT-CM-C-6-500-RD - Connettore per apparecchi anteriore



1623390

<https://www.phoenixcontact.com/it/prodotti/1623390>

- Assicurarsi che, durante la posa del cavo, il carico di trazione non superi i limiti stabiliti dalla normativa.
- Tenere conto del raggio di piegatura minimo del cavo. Posare il cavo senza ritorcerlo.

## Caratteristiche articolo

|                      |             |
|----------------------|-------------|
| Tipo di prodotto     | Passaparete |
| Famiglia di prodotti | SUNCLIX     |
| Numero di poli       | 1           |

## Caratteristiche di isolamento

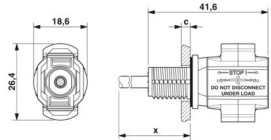
|                      |    |
|----------------------|----|
| Classe di protezione | II |
| Grado d'inquinamento | 2  |

## Dati di collegamento

### Connessione conduttori

|                     |                     |
|---------------------|---------------------|
| Coppia di serraggio | 1,8 Nm $\pm$ 0,1 Nm |
|---------------------|---------------------|

## Dimensioni

|                 |                                                                                      |
|-----------------|--------------------------------------------------------------------------------------|
| Disegno quotato |  |
| Larghezza       | 26,3 mm                                                                              |
| Altezza         | 26,3 mm                                                                              |
| Lunghezza       | 41,5 mm                                                                              |

## Caratteristiche elettriche

|                                               |                                                            |
|-----------------------------------------------|------------------------------------------------------------|
| Tensione di dimensionamento (III/2)           | 1000 V                                                     |
| Tensione impulsiva di dimensionamento (III/2) | 12 kV                                                      |
| Corrente nominale (6,0 mm <sup>2</sup> )      | 40 A                                                       |
| Resistività di massa                          | 0,45 m $\Omega$                                            |
| Resistenza di passaggio                       | $\leq$ 0,45 m $\Omega$ (nello stato connesso (senza cavo)) |

## Caratteristiche meccaniche

### Dati meccanici

|                     |                                         |
|---------------------|-----------------------------------------|
| Cicli di manovra    | 100                                     |
| Forza di inserzione | 45 N $\pm$ 10 N                         |
| Forza di trazione   | 250 N $\pm$ 50 N (nello stato bloccato) |

## Indicazioni materiale

|                       |      |
|-----------------------|------|
| Colore                | nero |
| Colore della custodia | nero |
| Materiale Guarnizione | EPDM |

# PV-FT-CM-C-6-500-RD - Connettore per apparecchi anteriore



1623390

<https://www.phoenixcontact.com/it/prodotti/1623390>

|                                        |                      |
|----------------------------------------|----------------------|
| Materiale Portacontatti                | PPE                  |
| Materiale Custodia                     | PPE                  |
| Materiale Contatto                     | Cu                   |
| Classe di combustibilità a norma UL 94 | V0                   |
| Gruppo materiale isolante              | III                  |
| Materiale isolante                     | mPPE                 |
| Superficie contatti                    | Argento Ag           |
| Materiale guarnizione per cavi         | Elastosil LR 3065/50 |
| Materiale superficie contatti          | Ag                   |
| Guaina esterna, materiale              | PE-X                 |

## Cavo / linea

|                                                                     |                                                                        |
|---------------------------------------------------------------------|------------------------------------------------------------------------|
| Lunghezza cavo                                                      | 500 mm                                                                 |
| Tipo di cavo                                                        | S03                                                                    |
| Struttura fili in conformità con VDE 0295 / Diametro minimo trefolo | 84x0,3                                                                 |
| Tipo di cavo                                                        | Conduttura flessibile                                                  |
| Struttura dei cavi                                                  | cavetto Ø 84 x 0,30 mm, stagnato, 1 x strozzato                        |
| Diametro esterno conduttore                                         | 5,40 mm ±0,15 mm                                                       |
| Guaina esterna, materiale                                           | PE-X                                                                   |
| Guaina esterna, colore                                              | rosso, simile a RAL 3000                                               |
| Conduttore singolo, materiale                                       | Cu                                                                     |
| Conduttore singolo, sezione trasversale                             | 6 mm <sup>2</sup>                                                      |
| Sezione delle linee                                                 | 6 mm <sup>2</sup>                                                      |
| Tensione nominale cavo                                              | 1,8 kV DC (max U (conduttore/conduttore, sistema senza messa a terra)) |
| Tensione di prova cavo                                              | ≥ 8 kV AC (Spark Test online (denominazione standard))                 |
| Raggio di piegatura minimo, posa fissa                              | 27 mm (5x Ø)                                                           |
| Raggio di piegatura minimo, posa mobile                             | 54 mm (10x Ø)                                                          |
| Forza di estrazione del cavo                                        | > 80 N                                                                 |
| Assenza di alogeni                                                  | sì                                                                     |
| Resistenza all'olio                                                 | no                                                                     |
| Resistenza alla fiamma                                              | no                                                                     |

## Condizioni ambientali e della vita elettrica

### Condizioni ambientali

|                                    |                        |
|------------------------------------|------------------------|
| Grado di protezione (connesso)     | IP66/IP68 (2 m / 24 h) |
| Grado di protezione (non connesso) | IP20                   |
| Temperatura ambiente (esercizio)   | -40 °C ... 85 °C       |
| Temperatura ambiente (montaggio)   | -25 °C ... 50 °C       |
| Resistenza all'olio                | no                     |

## Normative e prescrizioni

|                        |    |
|------------------------|----|
| Resistenza alla fiamma | no |
|------------------------|----|

# PV-FT-CM-C-6-500-RD - Connettore per apparecchi anteriore



1623390

<https://www.phoenixcontact.com/it/prodotti/1623390>

|                     |    |
|---------------------|----|
| Resistenza all'olio | no |
|---------------------|----|

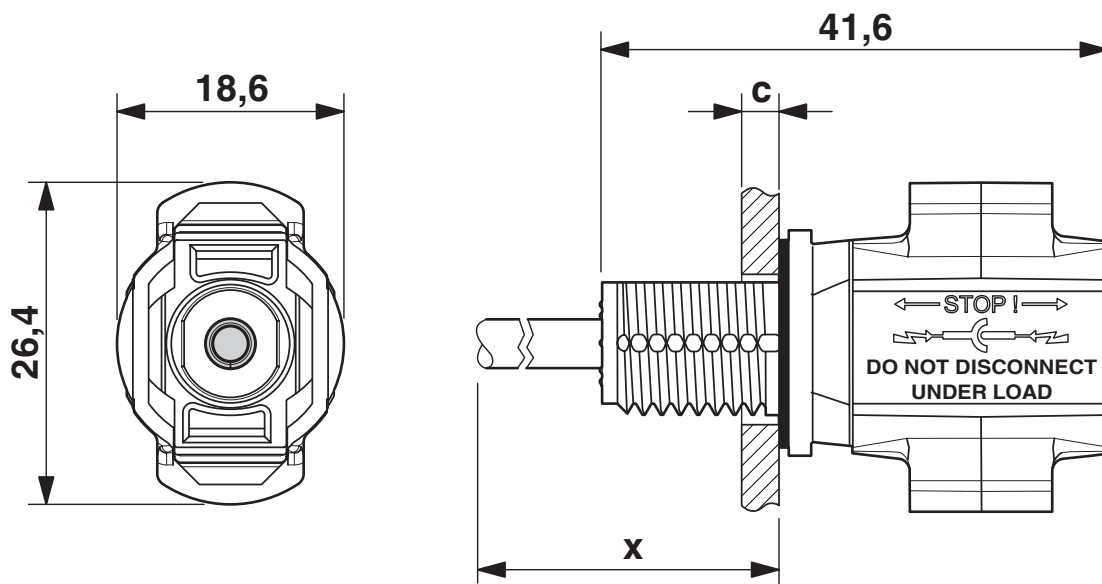
# PV-FT-CM-C-6-500-RD - Connettore per apparecchi anteriore

1623390

<https://www.phoenixcontact.com/it/prodotti/1623390>

## Disegni

Disegno quotato



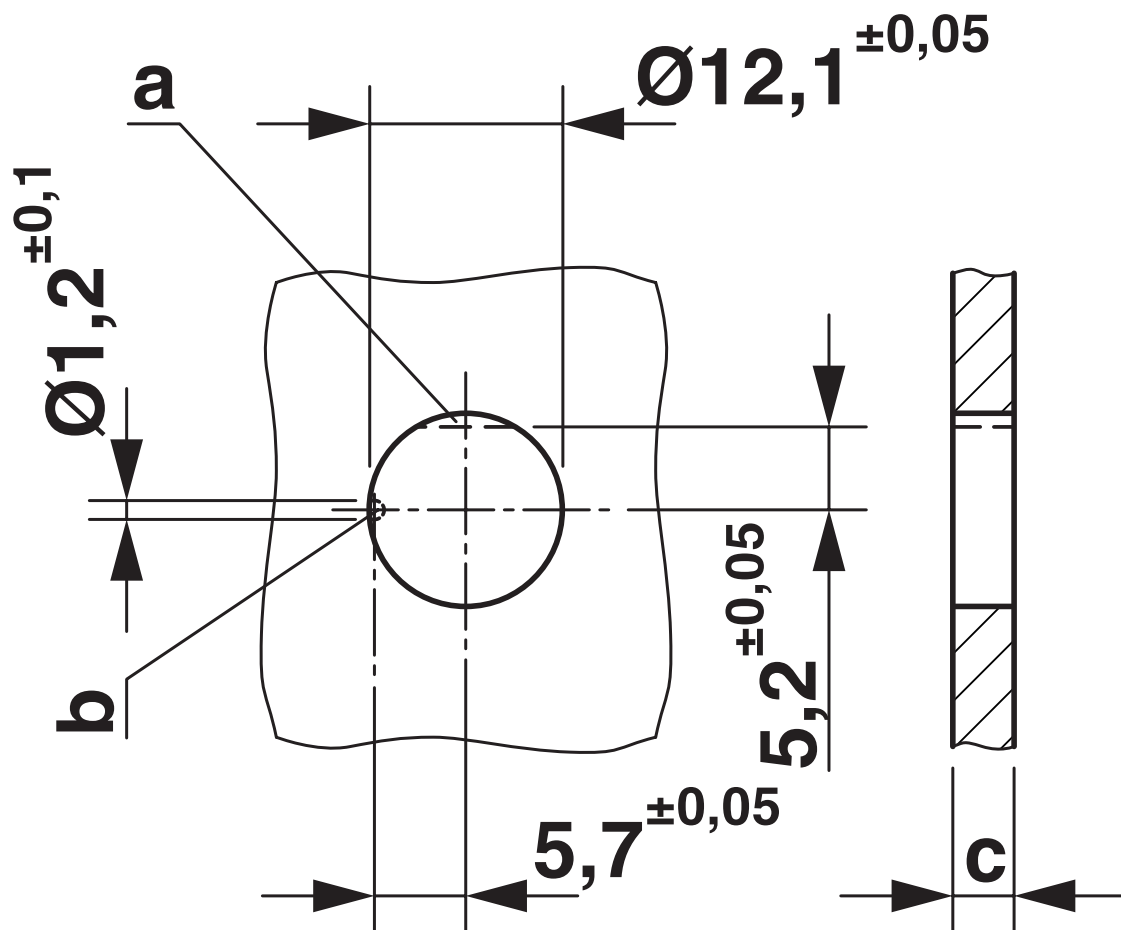
Dimensione x = lunghezza cavo

c: spessore parete - plastica: 2 - 6 mm; metallo: 2 - 5 mm

1623390

<https://www.phoenixcontact.com/it/prodotti/1623390>

Disegno quotato



a: protezione antitorsione

b: codifica

c: spessore parete - plastica: 2 - 6 mm; metallo: 2 - 5 mm

# PV-FT-CM-C-6-500-RD - Connettore per apparecchi anteriore



1623390

<https://www.phoenixcontact.com/it/prodotti/1623390>

## Omologazioni

🔗 To download certificates, visit the product detail page: <https://www.phoenixcontact.com/it/prodotti/1623390>



**TÜV Rheinland**

ID omologazione: R 60165003-0001

# PV-FT-CM-C-6-500-RD - Connettore per apparecchi anteriore



1623390

<https://www.phoenixcontact.com/it/prodotti/1623390>

## Classifiche

### ECLASS

|             |          |
|-------------|----------|
| ECLASS-12.0 | 27440107 |
| ECLASS-13.0 | 27440107 |

### ETIM

|          |          |
|----------|----------|
| ETIM 9.0 | EC002635 |
|----------|----------|

### UNSPSC

|             |          |
|-------------|----------|
| UNSPSC 21.0 | 39121400 |
|-------------|----------|

# PV-FT-CM-C-6-500-RD - Connettore per apparecchi anteriore



1623390

<https://www.phoenixcontact.com/it/prodotti/1623390>

## Environmental product compliance

### EU RoHS

Soddisfa i requisiti della direttiva RoHS

Sì, Nessuna deroga

### China RoHS

Environment friendly use period (EFUP)

EFUP-E

Nessuna sostanza pericolosa al di sopra dei valori limite

### EU REACH SVHC

Avviso di sostanza candidata REACH (n. CAS)

Triphenyl phosphate(n. CAS: 115-86-6)

Phoenix Contact 2025 © - Tutti i diritti riservati

<https://www.phoenixcontact.com>

PHOENIX CONTACT S.p.a.

Via Bellini, 39/41

20095 Cusano Milanino (MI)

+39 02 660591

[info\\_it@phoenixcontact.com](mailto:info_it@phoenixcontact.com)