

SB-8EPSA8AWT00S - Connettore per apparecchi anteriore



1623375

<https://www.phoenixcontact.com/it/prodotti/1623375>

Si prega di notare che i dati visualizzati in questo PDF sono stati generati dal nostro catalogo online. I dati completi sono disponibili nella documentazione per l'utente. Si applicano le condizioni generali di utilizzo per i download.



M40, Connettore per apparecchi anteriore, serie: SB, diritto, schermati: sì, per bloccaggio standard e SPEEDCON, Numero di poli: 8+4+PE, tipo di connessione del contatto: Spina, Connessione a crimpare, O-ring assiale, 4x Ø4,2, misura flangia: 40 mm x 40 mm, codifica: Segnale, codifica 1, Prodotto alternativo secondo RoHS II senza eccezione 6c (Pb < 0,1 %) cod. art.: 1244888

I vantaggi

- Tutte le custodie sono equipaggiabili con contatti maschio o femmina
- In totale sono disponibili otto contatti per la trasmissione di segnali
- Codifiche meccaniche impediscono in modo affidabile l'inserzione errata
- Utilizzo sicuro sul campo grazie all'elevata protezione
- Protezione EMC continua per soluzioni di collegamento affidabili negli ambienti industriali

Dati commerciali

Codice articolo	1623375
Pezzi/conf.	1 Pezzi
Quantità di ordinazione minima	1 Pezzi
Nota	Produzione su ordinazione (non è possibile effettuare resi)
Codice vendita	ABRCEL
Codice prodotto	ABRCEL
Pagina del catalogo	Pagina 128 (C-2-2019)
GTIN	4055626195155
Peso per pezzo (confezione inclusa)	209,3 g
Peso per pezzo (confezione esclusa)	135,115 g
Numero tariffa doganale	85366990
Paese di origine	DE

SB-8EPSA8AWT00S - Connettore per apparecchi anteriore



1623375

<https://www.phoenixcontact.com/it/prodotti/1623375>

Dati tecnici

Note

Istruzioni per l'ordine:	Contatti a crimpare, 8 x Ø 1 mm, 5 x Ø 3,6 mm, da ordinare separatamente
--------------------------	--

Avvertenza di sicurezza

Indicazioni di sicurezza	AVVERTENZA: i connettori non devono essere collegati o scollegati sotto carico. Il mancato rispetto e l'utilizzo non conforme possono avere come conseguenza danni alle persone e/o alle cose.
	• AVVERTENZA: mettere in funzione esclusivamente prodotti in perfetto stato. Verificare regolarmente che i prodotti non presentino danni. Mettere immediatamente fuori servizio i prodotti difettosi. Sostituire i prodotti danneggiati. L'articolo non può essere riparato.
	• AVVERTENZA: far installare e far funzionare il prodotto solo da personale qualificato in campo elettrotecnico nel rispetto delle istruzioni di sicurezza riportate di seguito. Il personale specializzato deve avere confidenza con le nozioni fondamentali dell'elettrotecnica e deve essere in grado di riconoscere e di evitare i pericoli. Il simbolo corrispondente sull'imballaggio indica che è necessario l'intervento di personale qualificato in campo elettrotecnico.
	• I prodotti sono adatti ai settori del montaggio impianti, del comando e del montaggio di apparecchi elettrici.
	• Durante il funzionamento del connettore in ambienti esterni, tali ambienti vanno protetto dagli influssi ambientali.
	• I prodotti confezionati non vanno manipolati o aperti in modo errato.
	• Utilizzare esclusivamente connettori maschio specificati nelle norme indicate nei dati tecnici, (ad es. quelli elencati negli accessori del prodotto al sito web phoenixcontact.com/products).
	• In caso di utilizzo diretto del prodotto unitamente a prodotti di terzi, la responsabilità è interamente a carico dell'utente.
	• Per tensioni di esercizio > 50 VAC le custodie connettore conduttive devono essere collegate a massa
	• Per raggruppare diversi circuiti elettrici in un cavo e/o in un connettore valgono le norme VDE 0100/1.97 § 411.1.3.2 e DIN EN 60 204/11.98 § 14.1.3
	• Osservare i rispettivi dati tecnici. Le indicazioni sono riportate nei seguenti punti: o Sul prodotto o Sull'etichetta della confezione o Nella documentazione fornita o Im Web phoenixcontact.com/products alla voce del prodotto
	• Utilizzare esclusivamente l'utensile raccomandato da Phoenix Contact
	• Osservare le istruzioni di installazione / i documenti di Design In relativi al prodotto nell'area di download nel web al sito phoenixcontact.com/products .
• Non chiudere i connettori non collegati con un cappuccio di sicurezza. Gli accessori adatti al prodotto sono indicati nell'area	

SB-8EPSA8AWT00S - Connettore per apparecchi anteriore



1623375

<https://www.phoenixcontact.com/it/prodotti/1623375>

	accessori dell'articolo in rete sotto phoenixcontact.com/products
	<ul style="list-style-type: none"> • Utilizzare il connettore solo allo stato completamente innestato e bloccato.
	<ul style="list-style-type: none"> • Assicurarsi che, durante la posa del cavo, il carico di trazione non superi i limiti stabiliti dalla normativa.
	<ul style="list-style-type: none"> • Tenere conto del raggio di piegatura minimo del cavo. Posare il cavo senza ritorcerlo.
	<ul style="list-style-type: none"> • Il connettore si riscalda durante l'esercizio normale. In base alle condizioni ambientali, la superficie del connettore può subire un riscaldamento continuo. In questo caso l'utente è responsabile dell'applicazione delle avvertenze di sicurezza (ad es. DIN EN ISO 13732-1:2008-12).

Caratteristiche articolo

Tipo di prodotto	Connettori circolari (lato apparecchio)
------------------	---

Connettori

Corpo isolante

Codifica	Segnale, codifica 1
Collegamento	Connessione a crimpare
Tipo di commutazione del contatto	Spina
Applicazione	Ibrido
Numero di poli	13
Piano d'inserimento	8+4+PE
Numero Contatto ()	5
Diametro Contatto ()	3,6 mm
Sezione fili min. Contatto ()	2,5 mm ²
Sezione fili max. Contatto ()	16 mm ²
Corrente di dimensionamento Contatto ()	70 A (a una sezione di connessione max.)
Tensione nominale Contatto ()	630 V AC (Overvoltage category III/3) 850 V (Overvoltage category II/3)
Tensione impulsiva di dimensionamento	6 kV
Categoria di sovratensione	III
Grado d'inquinamento	3
Numero Contatto ()	4
Diametro Contatto ()	1 mm
Sezione fili min. Contatto ()	0,06 mm ²
Sezione fili max. Contatto ()	1,5 mm ²
Corrente nominale per ogni contatto di segnalazione	8 A (a una sezione di connessione max.)
Tensione nominale Contatto ()	500 V AC/DC (Contatto 1 ... 4)
Tensione impulsiva di dimensionamento	6 kV
Categoria di sovratensione	III
Grado d'inquinamento	3
Numero Contatto ()	4
Diametro Contatto ()	1 mm
Sezione fili min. Contatto ()	0,06 mm ²

SB-8EPSA8AWT00S - Connettore per apparecchi anteriore



1623375

<https://www.phoenixcontact.com/it/prodotti/1623375>

Sezione fili max. Contatto ()	1 mm ²
Corrente di dimensionamento per ogni contatto dati a 25 °C	8 A (a una sezione di connessione max.)
Tensione nominale Contatto ()	50 V AC/DC (Contatto 5 ... 8)
Tensione impulsiva di dimensionamento	1,5 kV
Categoria di sovratensione	III
Grado d'inquinamento	3
Altezza d'installazione	2000 m (4000 m con tensione di sistema di 300 V secondo DIN EN 606664-1)

Custodia

Tipo di filettatura	M40
Tipo di bloccaggio	per bloccaggio standard e SPEEDCON
Connessione a vite Pg	senza
Tipo di montaggio	Montaggio anteriore (4x Ø4,2)
Misura flangia	40 mm x 40 mm
Materiale custodia	Parti rotanti: lega rame-zinco (CuZn), parti in pressofuso: zinco (GD-Zn)
Materiale connessione a vite	CuZn
Grado di protezione (inserito)	IP68/IP69K

Condizioni ambientali e della vita elettrica

Condizioni ambientali

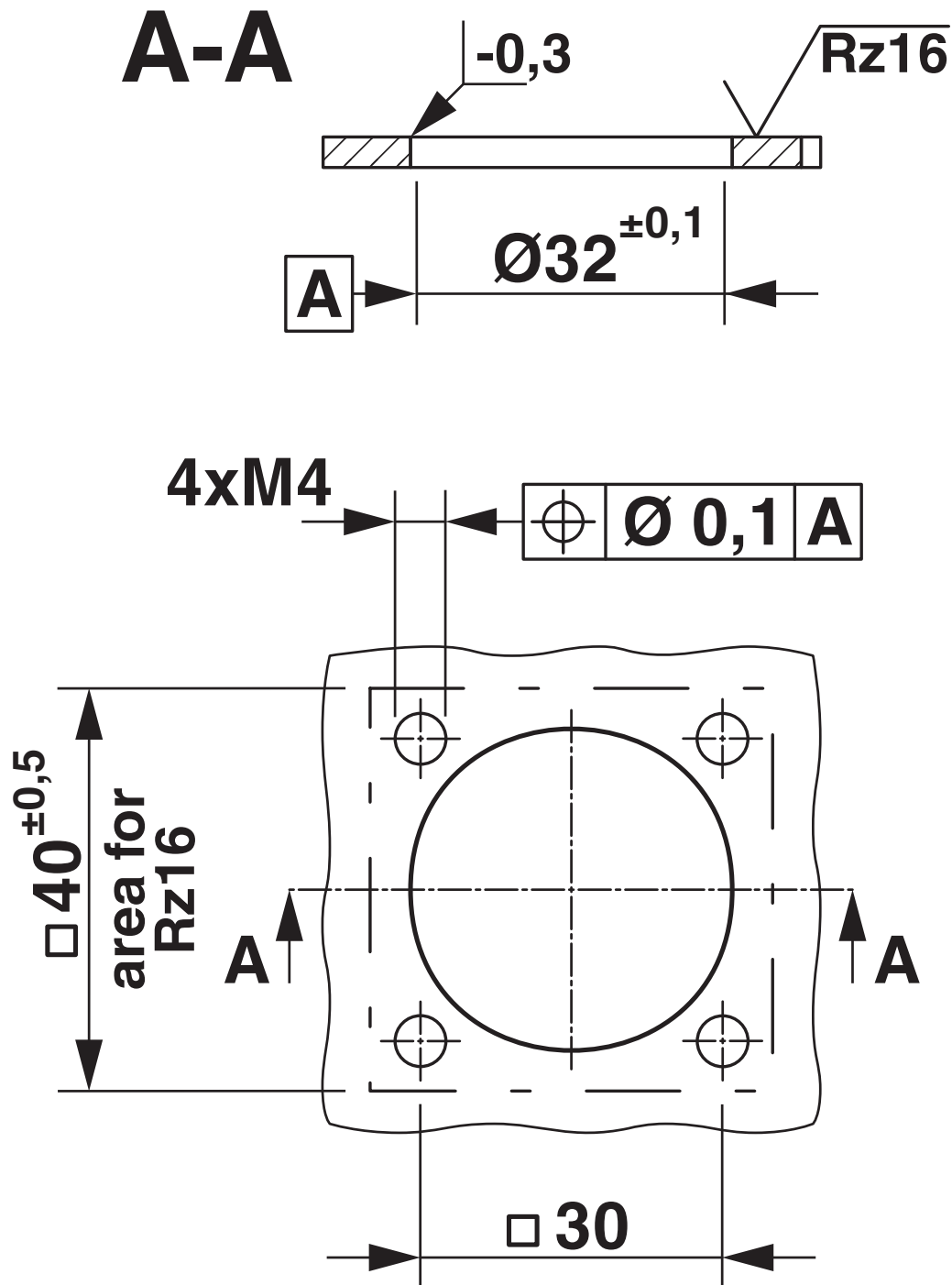
Temperatura ambiente (esercizio)	-40 °C ... 115 °C (vedere curva derating)
----------------------------------	---

1623375

<https://www.phoenixcontact.com/it/prodotti/1623375>

Disegni

Disegno quotato



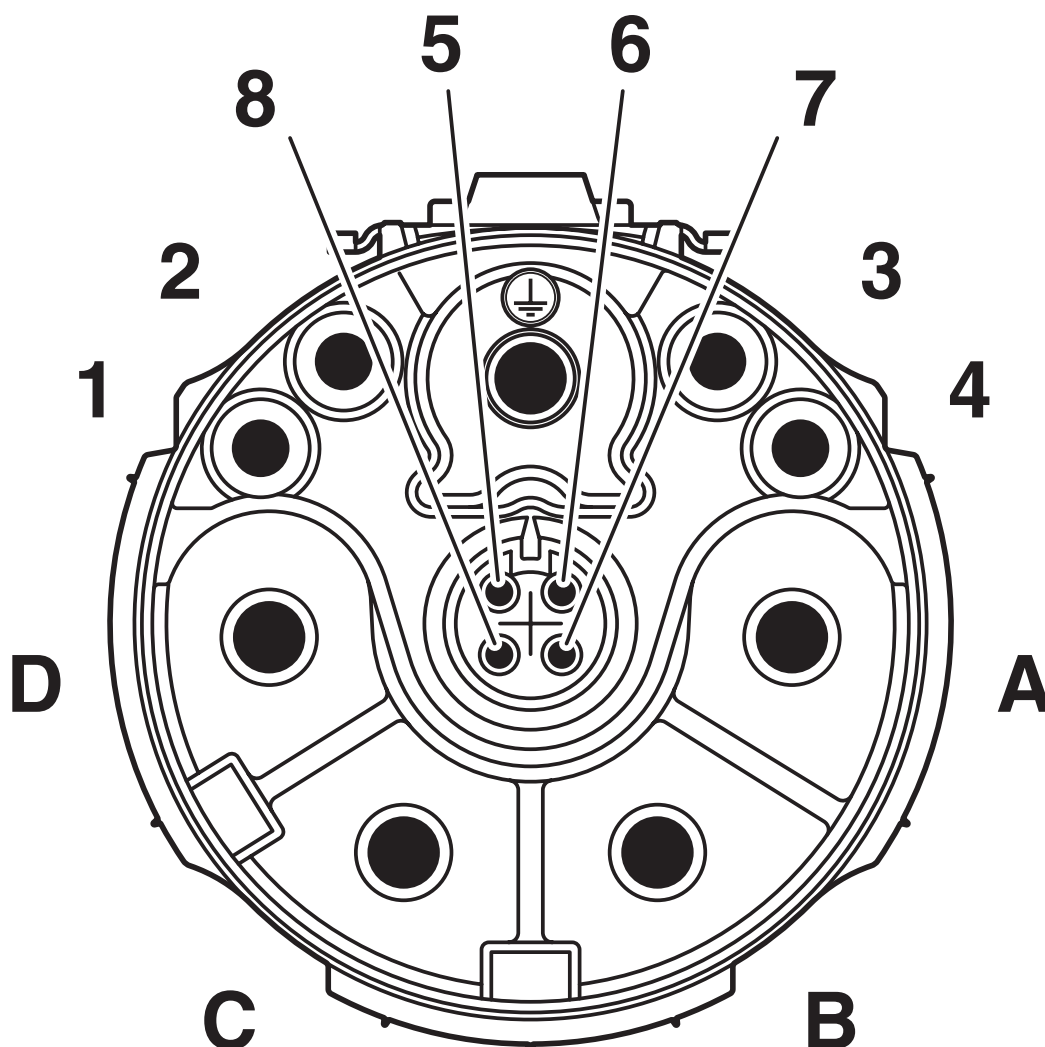
Dimensioni di montaggio

SB-8EPSA8AWT00S - Connettore per apparecchi anteriore

1623375

<https://www.phoenixcontact.com/it/prodotti/1623375>

Disegno schema

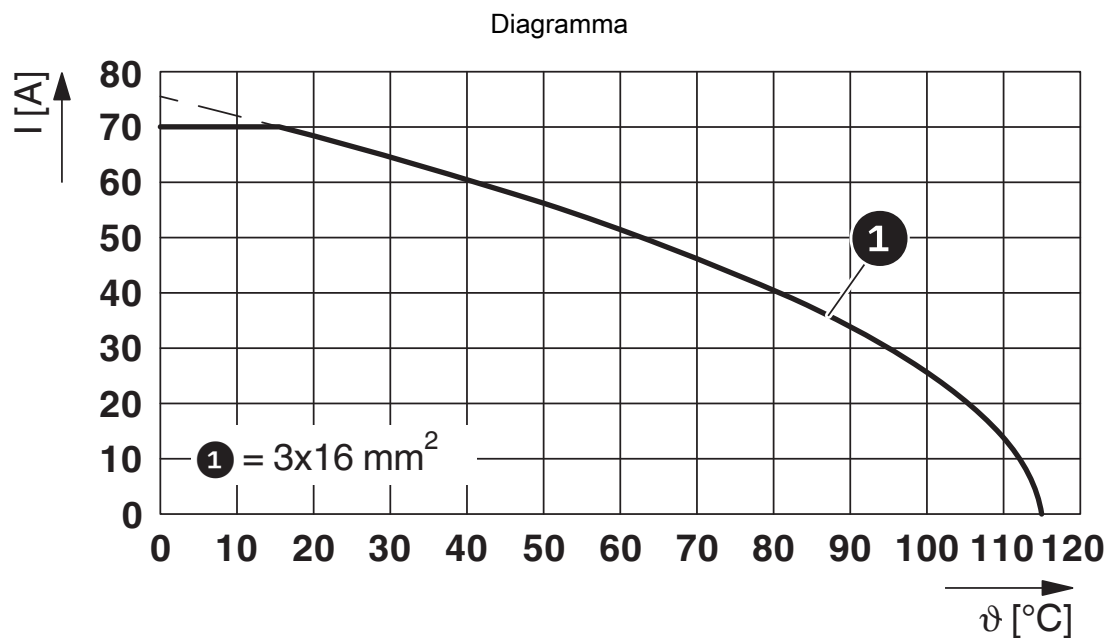


Pinning connettore maschio segnale, codifica 1

SB-8EPSA8AWT00S - Connettore per apparecchi anteriore

1623375

<https://www.phoenixcontact.com/it/prodotti/1623375>



I = intensità di corrente, ϑ = temperatura ambiente, contatti di potenza A-C: 3x fino a 70 A, contatti di segnalazione: 4x 2 A costante, contatti dati: scarichi

SB-8EPSA8AWT00S - Connettore per apparecchi anteriore



1623375

<https://www.phoenixcontact.com/it/prodotti/1623375>

Omologazioni

📄 To download certificates, visit the product detail page: <https://www.phoenixcontact.com/it/prodotti/1623375>

 cUL Recognized ID omologazione: E153698-20190718				
	Tensione nominale U_N	Corrente nominale I_N	Sezione AWG	Sezione mm^2
Power	600 V	24 A	6	-
Segnale	500 V	4 A	1,5	-
Data	50 V	1 A	0,34	-

 UL Recognized ID omologazione: E153698-20190718				
	Tensione nominale U_N	Corrente nominale I_N	Sezione AWG	Sezione mm^2
Power	600 V	32 A	6	-
Segnale	500 V	4 A	1,5	-
Data	50 V	1 A	0,34	-

SB-8EPSA8AWT00S - Connettore per apparecchi anteriore



1623375

<https://www.phoenixcontact.com/it/prodotti/1623375>

Classifiche

ECLASS

ECLASS-12.0	27440116
ECLASS-13.0	27440116

ETIM

ETIM 9.0	EC002635
----------	----------

UNSPSC

UNSPSC 21.0	39121400
-------------	----------

SB-8EPSA8AWT00S - Connettore per apparecchi anteriore



1623375

<https://www.phoenixcontact.com/it/prodotti/1623375>

Environmental product compliance

EU RoHS

Soddisfa i requisiti della direttiva RoHS	Sì
con eccezione delle deroghe, se note	6(c)

China RoHS

Environment friendly use period (EFUP)	EFUP-50
	Una tabella per la dichiarazione China RoHS in base all'articolo è disponibile nell'area di download di ciascun articolo alla voce "Dichiarazione del produttore". Per tutti gli articoli con EFUP-E non viene allestita né richiesta alcuna tabella per la dichiarazione China RoHS.

EU REACH SVHC

Avviso di sostanza candidata REACH (n. CAS)	Lead(n. CAS: 7439-92-1)
SCIP	b55bfc87-8d62-43fc-9145-c07991ca4c4a

Phoenix Contact 2025 © - Tutti i diritti riservati
<https://www.phoenixcontact.com>

PHOENIX CONTACT S.p.a.
Via Bellini, 39/41
20095 Cusano Milanino (MI)
+39 02 660591
info_it@phoenixcontact.com