

K-7E-M17 M9/2,0-D01/M17 F8 - Connettori rivestiti in materiale plastico mediante stampaggio su entrambi i lati

1619323

<https://www.phoenixcontact.com/it/prodotti/1619323>

Si prega di notare che i dati visualizzati in questo PDF sono stati generati dal nostro catalogo online. I dati completi sono disponibili nella documentazione per l'utente. Si applicano le condizioni generali di utilizzo per i download.



Connettori rivestiti in materiale plastico mediante stampaggio su entrambi i lati, serie: KST, M17-Femmina, sovrastampato in materia plastica dritto, numero poli: 7+PE, tipo di bloccaggio: Bloccaggio a vite, su M17-Spina, sovrastampato in materia plastica dritto, numero poli: 7+PE, lunghezza cavo: 2 m, schermata: sì, colore guaina esterna: arancio RAL 2003

I vantaggi

- Il nostro standard: il robusto cavo PUR senza alogenati
- Semplice e sicuro: confezioni testate elettricamente al 100 % e pronte per la messa in uso
- Con cavi preconfezionati su uno o entrambi i lati
- Elevata flessibilità: sono disponibili lunghezze cavo e confezionamenti specifici per il cliente

Dati commerciali

Codice articolo	1619323
Pezzi/conf.	1 Pezzi
Quantità di ordinazione minima	2 Pezzi
Codice vendita	ABRDBG
Codice prodotto	ABRDBG
Pagina del catalogo	Pagina 219 (C-2-2019)
GTIN	4046356830638
Peso per pezzo (confezione inclusa)	544,614 g
Peso per pezzo (confezione esclusa)	528,494 g
Numero tariffa doganale	85444290
Paese di origine	DE

K-7E-M17 M9/2,0-D01/M17 F8 - Connettori rivestiti in materiale plastico mediante stampaggio su entrambi i lati



1619323

<https://www.phoenixcontact.com/it/prodotti/1619323>

Dati tecnici

Note

Nota per il funzionamento	Tenere conto della curva di derating.
---------------------------	---------------------------------------

Avvertenza di sicurezza

Indicazioni di sicurezza	<p>AVVERTENZA: i connettori non devono essere collegati o scollegati sotto carico. Il mancato rispetto e l'utilizzo non conforme possono avere come conseguenza danni alle persone e/o alle cose.</p> <ul style="list-style-type: none">• AVVERTENZA: mettere in funzione esclusivamente prodotti in perfetto stato. Verificare regolarmente che i prodotti non presentino danni. Mettere immediatamente fuori servizio i prodotti difettosi. Sostituire i prodotti danneggiati. L'articolo non può essere riparato.• AVVERTENZA: far installare e far funzionare il prodotto solo da personale qualificato in campo elettrotecnico nel rispetto delle istruzioni di sicurezza riportate di seguito. Il personale specializzato deve avere confidenza con le nozioni fondamentali dell'elettrotecnica e deve essere in grado di riconoscere e di evitare i pericoli. Il simbolo corrispondente sull'imballaggio indica che è necessario l'intervento di personale qualificato in campo elettrotecnico.• I prodotti sono adatti ai settori del montaggio impianti, del comando e del montaggio di apparecchi elettrici.• Durante il funzionamento del connettore in ambienti esterni, tali ambienti vanno protetto dagli influssi ambientali.• I prodotti confezionati non vanno manipolati o aperti in modo errato.• Utilizzare esclusivamente connettori maschio specificati nelle norme indicate nei dati tecnici, (ad es. quelli elencati negli accessori del prodotto al sito web phoenixcontact.com/products).• In caso di utilizzo diretto del prodotto unitamente a prodotti di terzi, la responsabilità è interamente a carico dell'utente.• Per tensioni di esercizio > 50 VAC le custodie connettore conduttive devono essere collegate a massa• Assicurarsi che la messa a terra di protezione o di funzionamento sia inserita correttamente.• Per raggruppare diversi circuiti elettrici in un cavo e/o in un connettore valgono le norme VDE 0100/1.97 § 411.1.3.2 e DIN EN 60 204/11.98 § 14.1.3• Utilizzare esclusivamente l'utensile raccomandato da Phoenix Contact• Osservare le istruzioni di installazione / i documenti di Design In relativi al prodotto nell'area di download nel web al sito phoenixcontact.com/products.• Utilizzare il connettore solo allo stato completamente innestato e bloccato.• Assicurarsi che, durante la posa del cavo, il carico di trazione non superi i limiti stabiliti dalla normativa.• Tenere conto del raggio di piegatura minimo del cavo. Posare il
--------------------------	--

K-7E-M17 M9/2,0-D01/M17 F8 - Connettori rivestiti in materiale plastico mediante stampaggio su entrambi i lati



1619323

<https://www.phoenixcontact.com/it/prodotti/1619323>

	cavo senza ritorcerlo.
	• Il connettore si riscalda durante l'esercizio normale. In base alle condizioni ambientali, la superficie del connettore può subire un riscaldamento continuo. In questo caso l'utente è responsabile dell'applicazione delle avvertenze di sicurezza (ad es. DIN EN ISO 13732-1:2008-12).

Caratteristiche articolo

Tipo di prodotto	Cavo di segnale e di potenza
------------------	------------------------------

Connettori

Indicazioni sul connettore

Tipo	sovrastampato in materia plastica dritto
Materiale custodia	Zinco pressofuso
Tipo di filettatura	M17
Tipo di bloccaggio	Bloccaggio a vite
Grado di protezione	IP67, nello stato bloccato
Numero di poli	7+PE
Senso di rotazione	standard
Tipo di commutazione del contatto	Femmina
Cicli di manovra	50
Resistività di massa	< 0,3 mΩ
Corrente massima	14 A
Tensione	630 V
Categoria di sovratensione	III
Grado d'inquinamento	3
Tensione impulsiva di dimensionamento	6 kV
Temperatura ambiente (esercizio)	-40 °C ... 105 °C

Indicazioni sul cavo

Tipo di cavo	PSLC11Y-J
Schermato	sì
Struttura cavo	4 x 1 mm ² + 2 x 2 x 0,75 mm ² StC
Struttura cavo (AWG)	18 AWG/ 4c + 19 AWG/ 2pr
Diametro esterno conduttore	11,00 mm
Guaina esterna, materiale	PUR
Materiale isolamento fili	TPM
Guaina esterna, colore	arancio RAL 2003
Tensione nominale cavi	1000 V
Tensione di prova	4 kV (Segnale 2 kV)
Corrente nominale	15 A
Raggio di piegatura minimo, mobile	110 mm
Temperatura ambiente (esercizio) con posa fissa	-40 °C ... 80 °C
Temperatura ambiente (esercizio) con posa mobile	-20 °C ... 60 °C

K-7E-M17 M9/2,0-D01/M17 F8 - Connettori rivestiti in materiale plastico mediante stampaggio su entrambi i lati



1619323

<https://www.phoenixcontact.com/it/prodotti/1619323>

Indicazioni sul connettore (seconda pagina)

Tipo	sovrastampato in materia plastica dritto
Materiale custodia	Zinco pressofuso
Tipo di filettatura	M17
Grado di protezione	IP67, nello stato bloccato
Numero di poli	7+PE
Senso di rotazione	standard
Tipo di commutazione del contatto	Spina
Cicli di manovra	50
Resistività di massa	< 0,3 mΩ
Corrente massima	14 A
Tensione	630 V
Categoria di sovratensione	III
Grado d'inquinamento	3
Tensione impulsiva di dimensionamento	6 kV
Temperatura ambiente (esercizio)	-40 °C ... 105 °C

Cavo / linea

Lunghezza cavo	2 m
----------------	-----

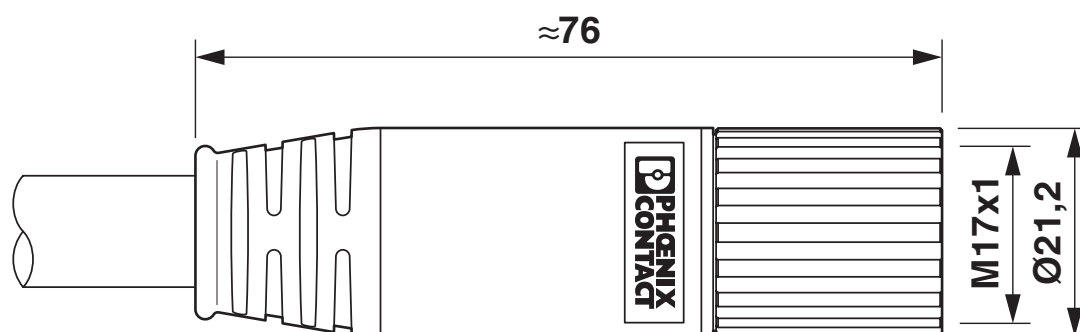
K-7E-M17 M9/2,0-D01/M17 F8 - Connettori rivestiti in materiale plastico mediante stampaggio su entrambi i lati

1619323

<https://www.phoenixcontact.com/it/prodotti/1619323>

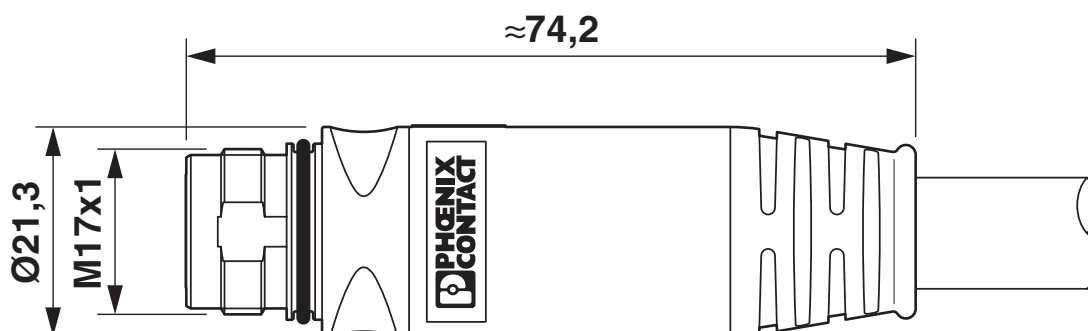
Disegni

Disegno quotato



Lato femmina

Disegno quotato



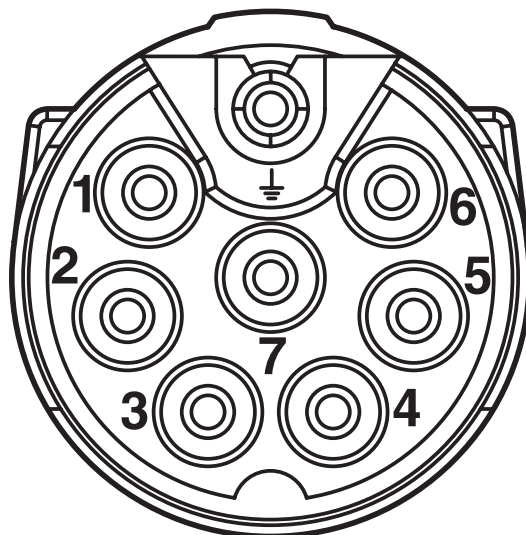
Lato maschio

K-7E-M17 M9/2,0-D01/M17 F8 - Connettori rivestiti in materiale plastico mediante stampaggio su entrambi i lati

1619323

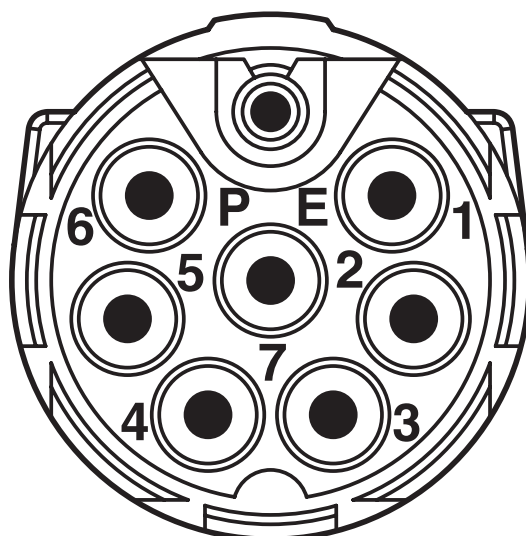
<https://www.phoenixcontact.com/it/prodotti/1619323>

Disegno schema



Pinning connettore femmina

Disegno schema



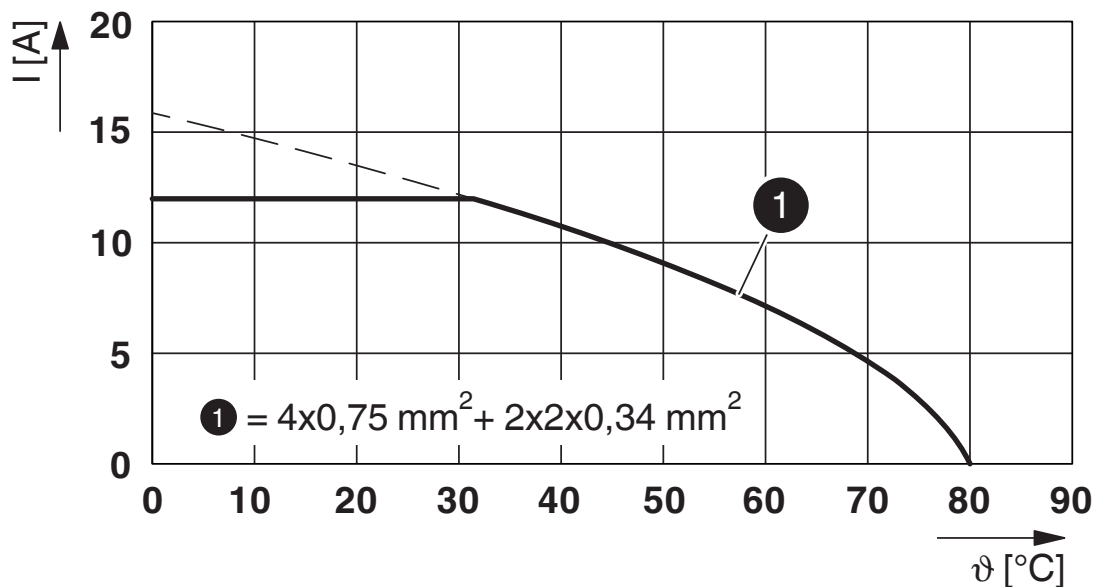
Pinning connettore maschio

K-7E-M17 M9/2,0-D01/M17 F8 - Connettori rivestiti in materiale plastico mediante stampaggio su entrambi i lati

1619323

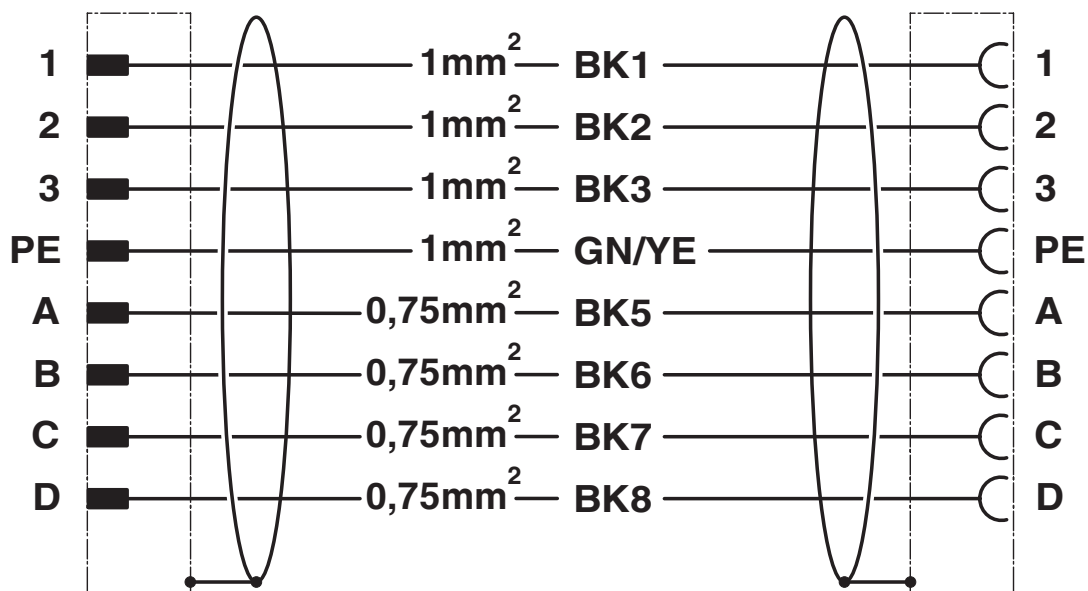
<https://www.phoenixcontact.com/it/prodotti/1619323>

Diagramma



I = intensità di corrente, T = temperatura ambiente

Schema di collegamento



Equipaggiamento dei contatti del connettore maschio/femmina M17, cavo tipo D01

K-7E-M17 M9/2,0-D01/M17 F8 - Connettori rivestiti in materiale plastico mediante stampaggio su entrambi i lati



1619323

<https://www.phoenixcontact.com/it/prodotti/1619323>

Classifiche

ECLASS

ECLASS-11.0	27060106
ECLASS-12.0	27060106
ECLASS-13.0	27060106

ETIM

ETIM 9.0	EC003250
----------	----------

UNSPSC

UNSPSC 21.0	26121600
-------------	----------

K-7E-M17 M9/2,0-D01/M17 F8 - Connettori rivestiti in materiale plastico mediante stampaggio su entrambi i lati



1619323

<https://www.phoenixcontact.com/it/prodotti/1619323>

Environmental product compliance

EU RoHS

Soddisfa i requisiti della direttiva RoHS	Sì
con eccezione delle deroghe, se note	6(b), 6(c)

China RoHS

Environment friendly use period (EFUP)	EFUP-50
	Una tabella per la dichiarazione China RoHS in base all'articolo è disponibile nell'area di download di ciascun articolo alla voce "Dichiarazione del produttore". Per tutti gli articoli con EFUP-E non viene allestita né richiesta alcuna tabella per la dichiarazione China RoHS.

EU REACH SVHC

Avviso di sostanza candidata REACH (n. CAS)	Lead(n. CAS: 7439-92-1)
SCIP	352af294-ab9d-4919-bbc0-8b30d66b2af8

Phoenix Contact 2025 © - Tutti i diritti riservati
<https://www.phoenixcontact.com>

PHOENIX CONTACT S.p.a.
Via Bellini, 39/41
20095 Cusano Milanino (MI)
+39 02 660591
info_it@phoenixcontact.com