

HC-28P1N1290DU - Connettore per giunti



1590415

<https://www.phoenixcontact.com/it/prodotti/1590415>

Si prega di notare che i dati visualizzati in questo PDF sono stati generati dal nostro catalogo online. I dati completi sono disponibili nella documentazione per l'utente. Si applicano le condizioni generali di utilizzo per i download.



Connettore per giunti, diritto, Bloccaggio a vite, M27, numero poli: 28, tipo di connessione del contatto: Spina, schermata: sì, grado di protezione: IP67, diametro cavi: 2 mm ... 14,5 mm, numero poli: 28, tipo di connessione: Attacco a saldare, serie: HC, Questo articolo è in continuo adattamento. Alternativa senza piombo secondo RoHS II senza eccezione 6c (Pb < 0,1%) possibile in anticipo su richiesta.

Dati commerciali

Codice articolo	1590415
Pezzi/conf.	10 Pezzi
Quantità di ordinazione minima	1 Pezzi
Codice vendita	ABRAJG
Codice prodotto	ABRAJG
GTIN	4046356187442
Peso per pezzo (confezione inclusa)	103,88 g
Peso per pezzo (confezione esclusa)	95,109 g
Numero tariffa doganale	85366990
Paese di origine	DE

HC-28P1N1290DU - Connettore per giunti



1590415

<https://www.phoenixcontact.com/it/prodotti/1590415>

Dati tecnici

Caratteristiche articolo

Tipo di prodotto	Connettori circolari (lato cavi)
Serie	HC
Applicazione	Segnale
Numero di poli	28
Piano d'inserimento	28
Schermato	sì
Codifica	N
Tipo di filettatura	M27

Indicazioni materiale

Materiale guarnizione	FPM o NBR o EPDM
Materiale custodia	Metallo
Materiale custodia	Parti rotanti: lega rame-zinco (CuZn), parti in pressofuso: zinco (GD-Zn)
Materiale corpo isolante	PA66
Materiale dei contatti	CuZn
Superficie contatti	nicelato, rivestimento dorato
Materiale guarnizione e O-ring	FPM

Dati di collegamento

Connessione conduttori

Collegamento	Attacco a saldare
--------------	-------------------

Caratteristiche elettriche

Contatti

Diametro contatto	1 mm
Sezione min.	0,08 mm ²
Sezione max.	1 mm ²
Corrente massima	8 A
Tensione nominale U _N	48 V AC 74 V DC
Categoria di sovratensione	III
Grado d'inquinamento	3
Tensione impulsiva di dimensionamento	1,5 kV

Caratteristiche meccaniche

Dati meccanici

Cicli di manovra	50
------------------	----

Connettori

Tipo	diritto
------	---------

HC-28P1N1290DU - Connettore per giunti



1590415

<https://www.phoenixcontact.com/it/prodotti/1590415>

Senso di rotazione	standard
--------------------	----------

Cavo / linea

Diametro esterno conduttore	2 mm ... 14,5 mm
-----------------------------	------------------

Condizioni ambientali e della vita elettrica

Condizioni ambientali

Grado di protezione	IP67
Temperatura ambiente (esercizio)	-20 °C ... 125 °C
Posizione elevata	2000 m

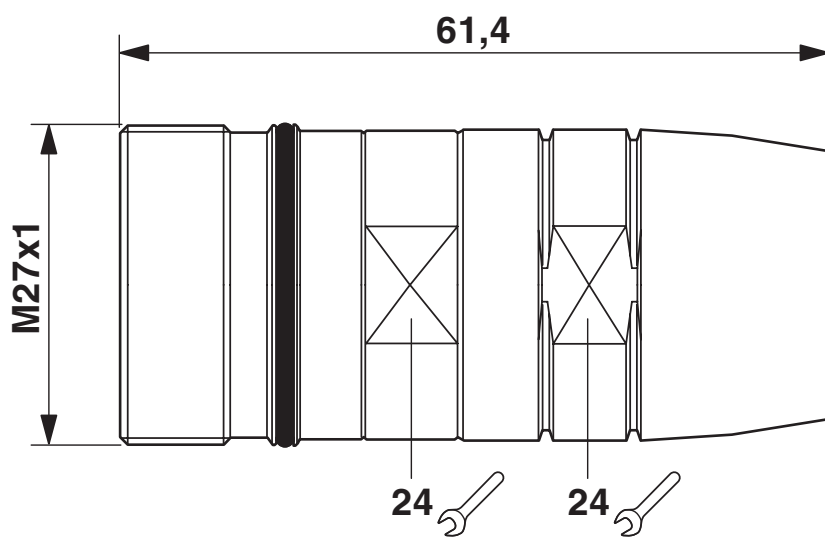
HC-28P1N1290DU - Connettore per giunti

1590415

<https://www.phoenixcontact.com/it/prodotti/1590415>

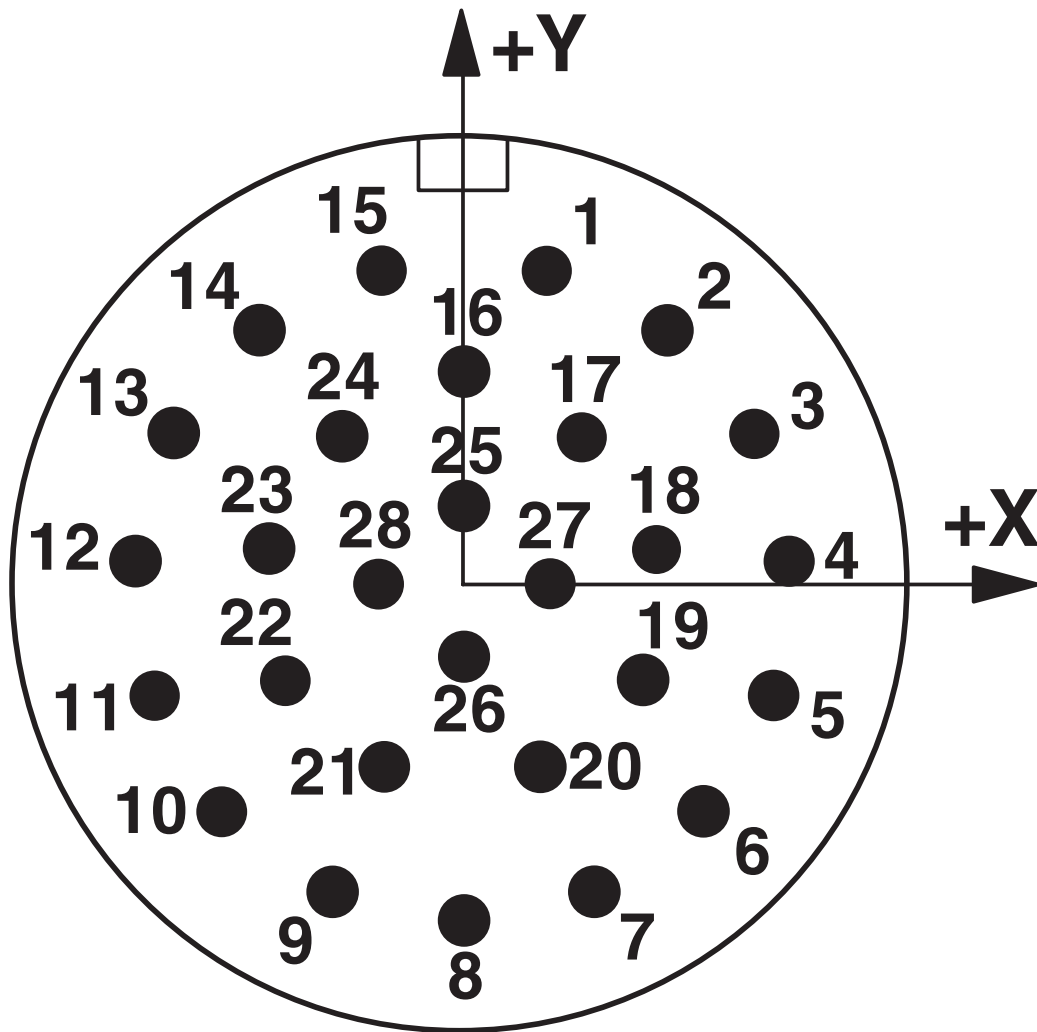
Disegni

Disegno quotato



Disegno quotato

Disegno schema



Pinning

HC-28P1N1290DU - Connettore per giunti



1590415

<https://www.phoenixcontact.com/it/prodotti/1590415>

Classifiche

ECLASS

ECLASS-12.0	27440116
ECLASS-13.0	27440116

ETIM

ETIM 9.0	EC002635
----------	----------

UNSPSC

UNSPSC 21.0	39121400
-------------	----------

HC-28P1N1290DU - Connettore per giunti



1590415

<https://www.phoenixcontact.com/it/prodotti/1590415>

Environmental product compliance

EU RoHS

Soddisfa i requisiti della direttiva RoHS	Sì
con eccezione delle deroghe, se note	6(c)

China RoHS

Environment friendly use period (EFUP)	EFUP-50
	Una tabella per la dichiarazione China RoHS in base all'articolo è disponibile nell'area di download di ciascun articolo alla voce "Dichiarazione del produttore". Per tutti gli articoli con EFUP-E non viene allestita né richiesta alcuna tabella per la dichiarazione China RoHS.

EU REACH SVHC

Avviso di sostanza candidata REACH (n. CAS)	Lead(n. CAS: 7439-92-1)
SCIP	cc375e33-8074-40ef-bb51-44314ee0c447

Phoenix Contact 2025 © - Tutti i diritti riservati
<https://www.phoenixcontact.com>

PHOENIX CONTACT S.p.a.
Via Bellini, 39/41
20095 Cusano Milanino (MI)
+39 02 660591
info_it@phoenixcontact.com