

1580492

<https://www.phoenixcontact.com/it/prodotti/1580492>

Si prega di notare che i dati visualizzati in questo PDF sono stati generati dal nostro catalogo online. I dati completi sono disponibili nella documentazione per l'utente. Si applicano le condizioni generali di utilizzo per i download.



Custodia mobile HEAVYCON ADVANCE B16, con bloccaggio a vite (esagono cavo) in acciaio inox, alluminio impermeabile, altezza 100 mm, con filettatura, uscita cavo diritta 1x M32 e laterale M32, guarnizione conduttiva (caratteristiche EMC)

## Dati commerciali

Codice articolo	1580492
Pezzi/conf.	10 Pezzi
Quantità di ordinazione minima	10 Pezzi
Codice vendita	AF7AAA
Codice prodotto	AF7AAA
GTIN	4046356438223
Peso per pezzo (confezione inclusa)	364,45 g
Peso per pezzo (confezione esclusa)	364 g
Numero tariffa doganale	85389099
Paese di origine	DE

1580492

<https://www.phoenixcontact.com/it/prodotti/1580492>

## Dati tecnici

### Note

Note generali	per inserti portacontatti HC-B16, BB32, D40, DD72, HS6, HV6, M, K
---------------	---

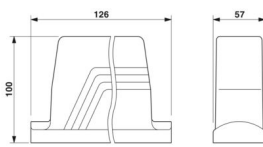
### Caratteristiche articolo

Tipo di prodotto	Custodia con bloccaggio a vite
Tipo di custodia	Custodia protettiva
Applicazione	Offshore/EMC
Tipo	B16
Tipo di collegamento a vite	1x M32 / 1x M32
Viti di fissaggio	M6 (testa della vite esagono cavo 5 mm)
Uscita cavo	diritto

### Dati di collegamento

Coppia di serraggio	3 Nm (Vite di bloccaggio)
---------------------	---------------------------

### Dimensioni

Disegno quotato	
Larghezza	57 mm
Altezza	100 mm
Lunghezza	126 mm

### Dimensioni di montaggio

Larghezza della sezione di montaggio	35 mm
Lunghezza della sezione di montaggio	86 mm

### Indicazioni materiale

Materiale guarnizione	NBR, conduttivo
Materiale custodia	Pressofuso di alluminio, impermeabile
Materiale superficie custodia	non rivestito
Materiale staffa di bloccaggio	Acciaio inossidabile

### Condizioni ambientali e della vita elettrica

#### Condizioni ambientali

Grado di protezione	IP66
	IP68 (0,2 bar/24 h)
	IP69
	4 (NEMA 250)

1580492

<https://www.phoenixcontact.com/it/prodotti/1580492>

Grado di protezione (NEMA)	4X (NEMA 250)
	6P (NEMA 250)
	12 (NEMA 250)
Temperatura ambiente (esercizio)	-40 °C ... 125 °C

## Caratteristiche meccaniche

### Dati meccanici

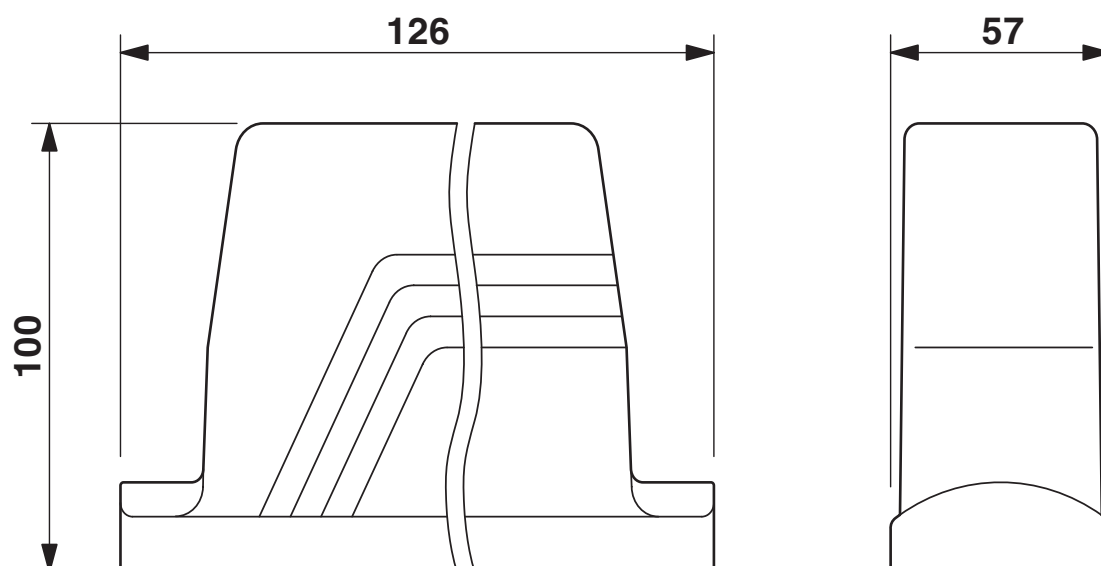
Tipo di collegamento a vite	1x M32 / 1x M32
-----------------------------	-----------------

## Montaggio

Nota per il montaggio	Per garantire il funzionam. del contatto dei cond. di terra anche in caso di inserim. obliquo, entrambe le flange di incasso devono possedere un contatto elettrico sufficiente con parete di installaz. metallica.
	Per ottenere un'elevata azione schermante, è necessario rimuovere una verniciatura isolante con polveri dalla parete del quadro elettrico nell'area della guarnizione profilata. Coppia di serraggio della vite di bloccaggio: 3 Nm.
Viti di fissaggio	M6 (testa della vite esagono cavo 5 mm)

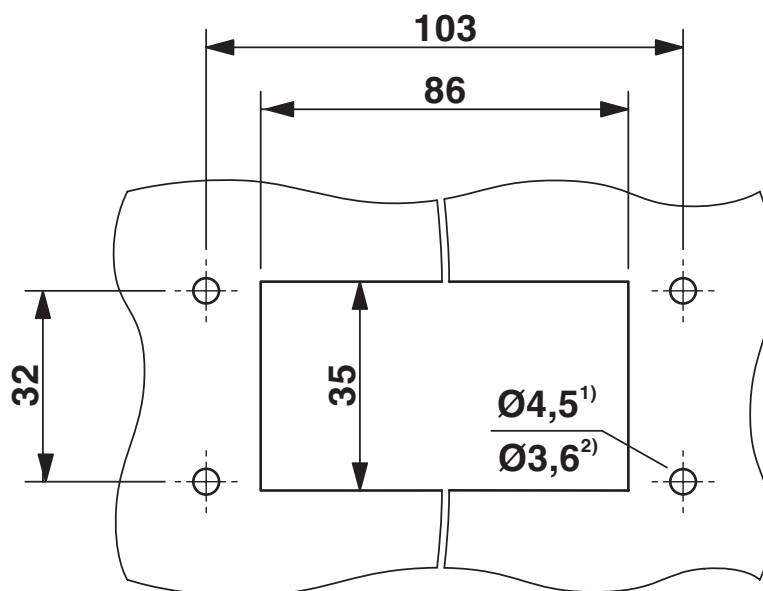
## Disegni

Disegno quotato



Disegno quotato

Disegno quotato



Dima di foratura

1) per impiego di viti M4

2) per impiego di viti autofilettanti (Torx® 20, M4)

# HC-B 16-TMSO1STM32G/M32S-EEE - Custodia



1580492

<https://www.phoenixcontact.com/it/prodotti/1580492>

## Omologazioni

🔗 To download certificates, visit the product detail page: <https://www.phoenixcontact.com/it/prodotti/1580492>



**EAC**

ID omologazione: RU C-DE.AI30.B.01102

1580492

<https://www.phoenixcontact.com/it/prodotti/1580492>

## Classifiche

### ECLASS

ECLASS-12.0	27440202
ECLASS-13.0	27440202

### ETIM

ETIM 9.0	EC000437
----------	----------

### UNSPSC

UNSPSC 21.0	31261500
-------------	----------

1580492

<https://www.phoenixcontact.com/it/prodotti/1580492>

## Environmental product compliance

### EU RoHS

Soddisfa i requisiti della direttiva RoHS	Sì, Nessuna deroga
---	--------------------

### China RoHS

Environment friendly use period (EFUP)	EFUP-E
	Nessuna sostanza pericolosa al di sopra dei valori limite

### EU REACH SVHC

Avviso di sostanza candidata REACH (n. CAS)	Nessuna sostanza con una percentuale di massa maggiore dello 0,1%
---	---

Phoenix Contact 2025 © - Tutti i diritti riservati  
<https://www.phoenixcontact.com>

PHOENIX CONTACT S.p.a.  
Via Bellini, 39/41  
20095 Cusano Milanino (MI)  
+39 02 660591  
[info\\_it@phoenixcontact.com](mailto:info_it@phoenixcontact.com)