

# SACC-M12MS-5CON-PG 7-VA - Connettore



1553187

<https://www.phoenixcontact.com/it/prodotti/1553187>

Si prega di notare che i dati visualizzati in questo PDF sono stati generati dal nostro catalogo online. I dati completi sono disponibili nella documentazione per l'utente. Si applicano le condizioni generali di utilizzo per i download.



Connettore, Universale, 5-poli, Maschio diritto M12, codifica: A, Connessione a vite, materiale zigrinato: Acciaio legato 1.4404, connessione a vite per cavo Pg7, diametro esterno conduttore 4 mm ... 6 mm

## I vantaggi

- Utilizzo sicuro sul campo grazie all'elevata protezione
- Connessione a vite: connessione affermata per un'ampia gamma di conduttori diversi

## Dati commerciali

Codice articolo	1553187
Pezzi/conf.	1 Pezzi
Quantità di ordinazione minima	1 Pezzi
Codice vendita	AF2CAA
Codice prodotto	AF2CAA
Pagina del catalogo	Pagina 23 (C-2-2019)
GTIN	4046356170093
Peso per pezzo (confezione inclusa)	24,43 g
Peso per pezzo (confezione esclusa)	22,3 g
Numero tariffa doganale	85366990
Paese di origine	HU

## Dati tecnici

### Note

Nota per il montaggio	<b>IMPORTANTE:</b> Per la posa dei cavi, fare attenzione ai raggi di curvatura ammessi, perché le forze di flessione eccessive danneggiano il grado di protezione. Scaricare il connettore da carichi meccanici, ad es. con fascette per cavi.
-----------------------	--

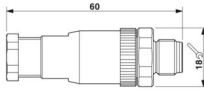
### Caratteristiche articolo

Tipo di prodotto	Connettori circolari (lato cavi)
Tipo sensore	Universale
Numero di poli	5
Numero uscite cavi	1
Schermato	no
Codifica	A
Uscita cavo	diritto
Connessione a vite Pg	Pg7

### Caratteristiche di isolamento

Categoria di sovratensione	II
Grado d'inquinamento	3

### Dimensioni

Disegno quotato	
Lunghezza	60 mm

### Misure esterne

Diametro esterno	4 mm ... 6 mm
------------------	---------------

### Custodia

Diametro custodia	20 mm
-------------------	-------

### Indicazioni materiale

Materiale guarnizione	NBR
Materiale impugnature	PA
Materiale contatto	CuZn
Materiale superficie contatti	Au
Materiale inserto portacontatti	PA
Materiale connessione a vite	Acciaio legato 1.4404

### Dati di collegamento

1553187

<https://www.phoenixcontact.com/it/prodotti/1553187>

## Connessione conduttori

Collegamento	Connessione a vite
Sezione di collegamento	0,25 mm <sup>2</sup> ... 0,75 mm <sup>2</sup> (senza capocorda)
	0,14 mm <sup>2</sup> ... 0,75 mm <sup>2</sup> (con capocorda)
	0,25 mm <sup>2</sup> ... 0,75 mm <sup>2</sup> (rigido)
Sezione di connessione AWG	24 ... 18 (senza capocorda)
	26 ... 20 (con capocorda)
Lunghezza di spelatura nei singoli conduttori	5 mm
Coppia di serraggio	0,8 Nm ... 1 Nm (Vite di serraggio)
	0,2 Nm (Morsetti a vite)
	0,4 Nm (Ghiera M12)

## Caratteristiche elettriche

Tensione impulsiva di dimensionamento	1,5 kV
Resistività di massa	≤ 3 mΩ
Resistenza di isolamento	≥ 100 MΩ
Tensione nominale U <sub>N</sub>	48 V AC
	60 V DC
Corrente nominale I <sub>N</sub>	4 A

## Caratteristiche meccaniche

## Dati meccanici

Cicli di manovra	≥ 100
------------------	-------

## Connettori

## Connessione 1

Struttura testa	Maschio
Uscita cavo testa	diritto
Tipo di filettatura testa	M12
Codifica	A

## Cavo / linea

Tipo di segnale/categoria	Universale
Lunghezza del tratto da spelare dei fili singoli	5 mm

## Condizioni ambientali e della vita elettrica

## Condizioni ambientali

Grado di protezione	IP65
	IP67
	IP69K
Temperatura ambiente (esercizio)	-40 °C ... 85 °C (connettore / connectore femmina)

## Normative e prescrizioni

# SACC-M12MS-5CON-PG 7-VA - Connettore



1553187

<https://www.phoenixcontact.com/it/prodotti/1553187>

Definizione norma	Connettore M12
Norme/disposizioni	IEC 61076-2-101

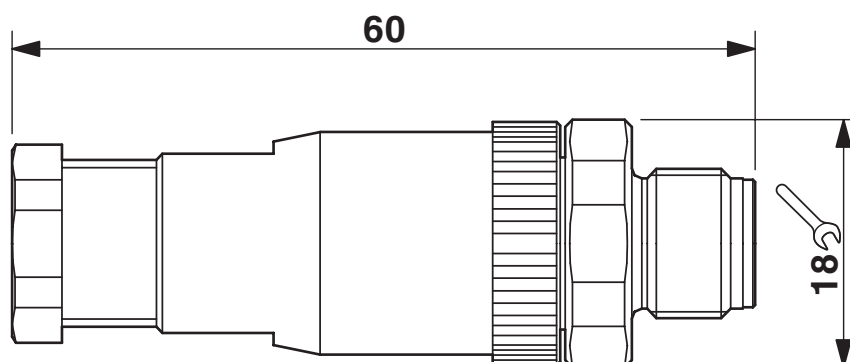
# SACC-M12MS-5CON-PG 7-VA - Connettore

1553187

<https://www.phoenixcontact.com/it/prodotti/1553187>

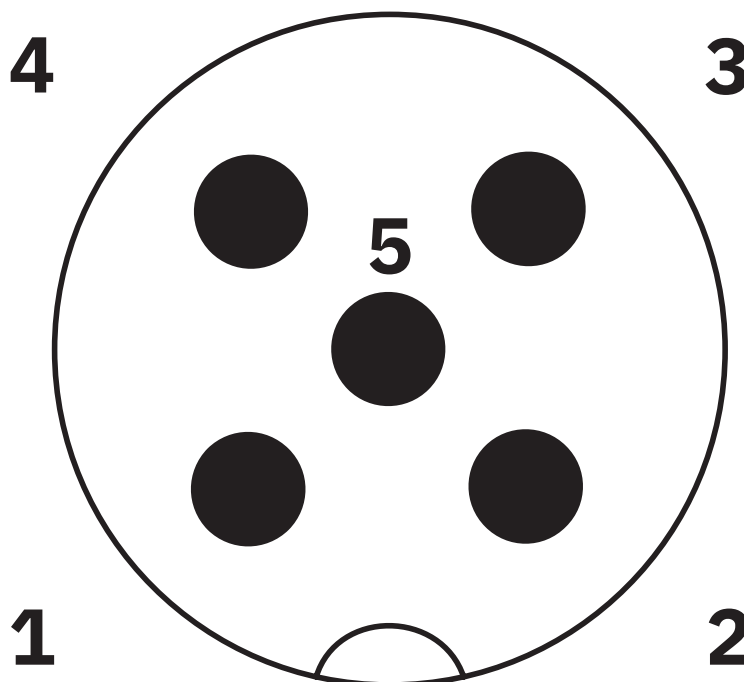
## Disegni

Disegno quotato



Connettore M12 x 1, diritto

Disegno schema



Pinning connettore M12, 5 poli, codifica A, lato maschio

1553187

<https://www.phoenixcontact.com/it/prodotti/1553187>

Disegno schema




Lato collegamento cavo M12 (attacco a vite)


1553187

<https://www.phoenixcontact.com/it/prodotti/1553187>

## Omologazioni

📄 To download certificates, visit the product detail page: <https://www.phoenixcontact.com/it/prodotti/1553187>

 <b>cUL Recognized</b> ID omologazione: FILE E 221474				
	Tensione nominale $U_N$	Corrente nominale $I_N$	Sezione AWG	Sezione $\text{mm}^2$
	60 V	4 A	-	-

 <b>UL Recognized</b> ID omologazione: FILE E 221474				
	Tensione nominale $U_N$	Corrente nominale $I_N$	Sezione AWG	Sezione $\text{mm}^2$
	60 V	4 A	-	-

# SACC-M12MS-5CON-PG 7-VA - Connettore



1553187

<https://www.phoenixcontact.com/it/prodotti/1553187>

## Classifiche

### ECLASS

ECLASS-12.0	27440116
ECLASS-13.0	27440116

### ETIM

ETIM 9.0	EC002635
----------	----------

### UNSPSC

UNSPSC 21.0	39121400
-------------	----------

1553187

<https://www.phoenixcontact.com/it/prodotti/1553187>

## Environmental product compliance

### EU RoHS

Soddisfa i requisiti della direttiva RoHS	Sì
con eccezione delle deroghe, se note	6(c)

### China RoHS

Environment friendly use period (EFUP)	EFUP-50
	Una tabella per la dichiarazione China RoHS in base all'articolo è disponibile nell'area di download di ciascun articolo alla voce "Dichiarazione del produttore". Per tutti gli articoli con EFUP-E non viene allestita né richiesta alcuna tabella per la dichiarazione China RoHS.

### EU REACH SVHC

Avviso di sostanza candidata REACH (n. CAS)	Lead(n. CAS: 7439-92-1)
SCIP	65f1b41f-ebac-439d-ab21-1a78a32fad85

Phoenix Contact 2025 © - Tutti i diritti riservati  
<https://www.phoenixcontact.com>

PHOENIX CONTACT S.p.a.  
Via Bellini, 39/41  
20095 Cusano Milanino (MI)  
+39 02 660591  
[info\\_it@phoenixcontact.com](mailto:info_it@phoenixcontact.com)