

EV-T2M3SO12-4P-R-P-SET - Presa di ricarica lato infrastruttura



1532125

<https://www.phoenixcontact.com/it/prodotti/1532125>

Si prega di notare che i dati visualizzati in questo PDF sono stati generati dal nostro catalogo online. I dati completi sono disponibili nella documentazione per l'utente. Si applicano le condizioni generali di utilizzo per i download.



CHARX connect modular, Tipo 2, Presa di ricarica lato infrastruttura, 32 A , 480 V AC, Premium, Set, senza fili singoli, attuatore di bloccaggio: 12 V, 4 poli, squadrato, Montaggio sulla parete posteriore, Filettatura M5, custodia: nero, con coperchio di protezione rotondo, con sensori di temperatura, con LED (collegamento catodo in comune), per la ricarica con corrente alternata (AC) di veicoli elettrici (EV), Logo PHOENIX CONTACT, IEC 62196-2

Descrizione del prodotto

Presse di ricarica di infrastruttura con coperchio di protezione per il caricamento con corrente alternata (AC) di veicoli elettrici (EV), compatibile con connettori di ricarica per infrastrutture di tipo 2. Per l'installazione su stazioni di ricarica per l'E-Mobility (EVSE)

I vantaggi

- Rilevamento intuitivo e veloce dello stato di ricarica con indicatore LED a colori
- Protezione da surriscaldamento grazie alla misurazione della temperatura precisa
- Montaggio flessibile e facile manutenzione grazie ai cavi a innesto
- Su richiesta, anche con il rispettivo logo aziendale per una maggiore visibilità del marchio sulla stazione di ricarica
- Impermeabilità all'acqua e allo sporco grazie ai contatti completamente rivestiti per stampaggio a iniezione
- Sviluppato e prodotto secondo gli standard automobilistici IATF 16949 e ISO 9001
- Spazio di montaggio standard univoco

Dati commerciali

Codice articolo	1532125
Pezzi/conf.	10 Pezzi
Quantità di ordinazione minima	10 Pezzi
Codice vendita	XWBADC
Codice prodotto	XWBADC
GTIN	4067923000728
Peso per pezzo (confezione inclusa)	574,4 g
Peso per pezzo (confezione esclusa)	574 g
Numero tariffa doganale	85366990
Paese di origine	DE

EV-T2M3SO12-4P-R-P-SET - Presa di ricarica lato infrastruttura



1532125

<https://www.phoenixcontact.com/it/prodotti/1532125>

Set composto da

EV-T2M3SO12-4P-P - Presa di ricarica lato infrastruttura

1164299

<https://www.phoenixcontact.com/it/prodotti/1164299>



CHARX connect modular, Tipo 2, Presa di ricarica lato infrastruttura, 32 A , 480 V AC, Premium, senza fili singoli, attuatore di bloccaggio: 12 V, 4 poli, squadrato, Montaggio sulla parete posteriore, Filettatura M5, custodia: nero, con sensori di temperatura, con LED (collegamento catodo in comune), per la ricarica con corrente alternata (AC) di veicoli elettrici (EV), Logo PHOENIX CONTACT, IEC 62196-2

EV-T2SOCR-PC - Coperchio di protezione

1347426

<https://www.phoenixcontact.com/it/prodotti/1347426>



CHARX connect modular, Tipo 2, Coperchio di protezione, Accessori, Premium, tonda, Montaggio anteriore, Filettatura M5, con meccanismo a chiusura automatica, con LED (collegamento catodo in comune), per l'attacco alle presa di ricarica lato infrastruttura, Logo PHOENIX CONTACT impresso, IEC 62196-2

EV-T2M3SO12-4P-R-P-SET - Presa di ricarica lato infrastruttura



1532125

<https://www.phoenixcontact.com/it/prodotti/1532125>

EV-T2M3SO-CAP - Cappuccio di protezione

1202424

<https://www.phoenixcontact.com/it/prodotti/1202424>



CHARX connect modular, Tipo 2, Cappuccio di protezione, Accessori, tonda, per lo scarico della trazione e protezione da contatto, IEC 62196-2

EV-T2M3SO12-4P-R-P-SET - Presa di ricarica lato infrastruttura



1532125

<https://www.phoenixcontact.com/it/prodotti/1532125>

Dati tecnici

Caratteristiche articolo

Tipo di prodotto	Preso di ricarica lato infrastruttura
Famiglia di prodotti	CHARX connect modular
Applicazione	per la ricarica con corrente alternata (AC) di veicoli elettrici (EV) compatibile con connettori di ricarica lato infrastruttura
Struttura (Presa di ricarica lato infrastruttura)	squadrato
Struttura (Coperchio di protezione)	tonda
Struttura (Cappuccio di protezione)	tonda
Esecuzione	Premium Set
Dotazione	con coperchio di protezione rotondo con sensori di temperatura con LED (collegamento catodo in comune)
Logo aggiunto	Logo PHOENIX CONTACT
Standard di ricarica	Tipo 2
Modalità di carica	Mode 3, Case B
Variazioni per i clienti	Su richiesta

Caratteristiche elettriche

Tipo di trasmissione del segnale	Pulse width modulation
Nota sul tipo di connessione	Collegamento tramite connessione Faston, separabile e ricollegabile
Tipo di corrente di carica	AC trifase
Classe potenza di carico	22 kW (32 A, trifase)
Potenza di ricarica	max. 26,6 kW (Trifase)
Corrente di ricarica	max. 32 A AC (Trifase)

Contatto di potenza

Numero	5 (L1, L2, L3, N, PE)
Tensione nominale	480 V AC
Corrente nominale	32 A

Contatto di segnalazione

Numero	2 (CP, PP)
Tensione nominale	30 V AC
Corrente nominale	2 A

Funzione LED

Applicazione	per la visualizzazione dello stato di ricarica
Posizione	nel telaio del coperchio di protezione
Tipo di connessione	catodo in comune

EV-T2M3SO12-4P-R-P-SET - Presa di ricarica lato infrastruttura



1532125

<https://www.phoenixcontact.com/it/prodotti/1532125>

Sensori di temperatura (Catena PTC)

Tipo sensore	Catena PTC
Norme/Disposizioni	DIN EN 60738-1
Diagnostica	Cortocircuito, interruzione linea
Punto di applicazione	Sensore sui contatti AC
Campo di misura_resistenza	800,00 Ω ... 300,00 k Ω
Resistenza	> 10 k Ω ((Valore di spegnimento))
Corrente di misura consigliata	\leq 1 mA ($U_{max} = 24$ V DC)

Attuatore di bloccaggio

Attuatore di blocco	12 V, a 4 poli Posizione centrale in alto
Possibile range di alimentazione di tensione sul motore	9 V ... 16 V
Tensione massima al rilevamento del bloccaggio	30 V
Tipica corrente motore al sistema di bloccaggio	0,2 A
Corrente inversa del motore	max. 1 A
Lunghezza max. della sosta con corrente di blocco	1000 ms
Tempo di regolazione consigliato	600 ms
Tempo di pausa dopo una retrazione o estrazione	3 s
Vita elettrica cicli di innesto	> 10000 cicli di carico
Rilevamento bloccaggio	disponibile
Sbloccaggio meccanico di emergenza	disponibile
Temperatura ambiente (esercizio)	-30 °C ... 50 °C
Lunghezza cavo	0,5 m
Struttura cavo	4 x 0,5 mm ²

Dimensioni

Presca di ricarica lato infrastruttura

Disegno quotato	
Larghezza	75 mm
Altezza	91,71 mm
Profondità	87,95 mm

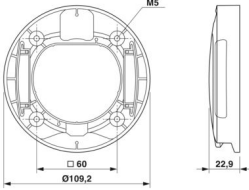
Coperchio di protezione

EV-T2M3SO12-4P-R-P-SET - Presa di ricarica lato infrastruttura

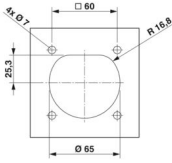


1532125

<https://www.phoenixcontact.com/it/prodotti/1532125>

Disegno quotato	
Larghezza	85 mm
Altezza	93,7 mm
Profondità	30,5 mm

Misure di perforazione

Disegno quotato	
Larghezza	60 mm
Altezza	60 mm

Cappuccio di protezione

Larghezza	64 mm
Altezza	57 mm
Profondità	24 mm

Indicazioni materiale

Colore (Custodia)	nero (9005)
Colore (Coperchio di protezione)	nero (9005)
Materiale (Custodia)	Plastica
Materiale (Coperchio di protezione)	Plastica
Materiale (Superficie contatti)	Argento

Cavo / linea

Tipo di cavo	senza fili singoli Fili singoli AC e comunicazione disponibili separatamente, vedere accessori
--------------	---

Fili singoli attuatore di bloccaggio

Lunghezza cavo	0,5 m
Struttura dei cavi	4 x 0,5 mm ²
Conduttore singolo, materiale	PVC
Conduttore singolo, colore	BU/RD, BU/GN, BU/YE, BU/BN
Diametro esterno conduttore	1,60 mm ±0,20 mm
Resistenza linea	≤ 37,1 Ω/m

EV-T2M3SO12-4P-R-P-SET - Presa di ricarica lato infrastruttura



1532125

<https://www.phoenixcontact.com/it/prodotti/1532125>

Fili singoli sensori di temperatura PTC

Lunghezza cavo	0,5 m
Struttura dei cavi	5 x 0,5 mm ²
Conduttore singolo, materiale	PVC
Conduttore singolo, colore	BN/GY BN/YE/GN
Diametro esterno conduttore	1,60 mm ±0,20 mm
Resistenza linea	≤ 37,1 Ω/m

Caratteristiche meccaniche

Tipo di movimento del coperchio	A chiusura automatica
---------------------------------	-----------------------

Dati meccanici

Cicli di manovra	> 10000
Forza di inserzione	< 100 N
Forza di trazione	< 100 N

Condizioni ambientali e della vita elettrica

Condizioni ambientali

Grado di protezione (Presa di ricarica lato infrastruttura)	IP44 (inserito)
Grado di protezione (Coperchio di protezione)	IP54
Temperatura ambiente (esercizio)	-30 °C ... 50 °C
Temperatura ambiente (stoccaggio/trasporto)	-40 °C ... 80 °C
Posizione elevata	5000 m (sopra il livello del mare)

Normative e prescrizioni

Norme

Norme/Disposizioni	IEC 62196-2
--------------------	-------------

Montaggio

Tipo di montaggio Presa di ricarica lato infrastruttura	Montaggio sulla parete posteriore (Inclinazione frontale da 0° a 90°)
Tipo di montaggio Coperchio di protezione	Montaggio sulla parete posteriore
Diametro foro di fissaggio	7,00 mm (ø)
Viti di fissaggio	Filettatura M5
Viti incluse nella fornitura	nessuna

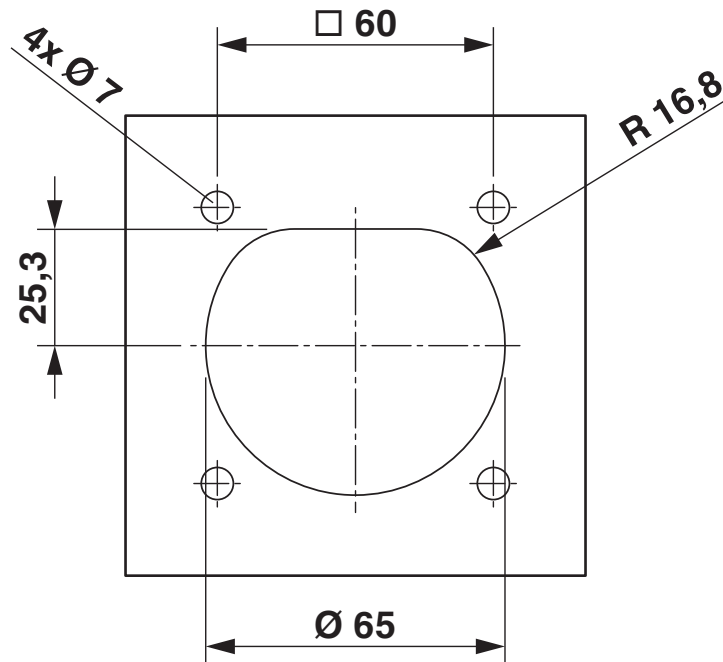
EV-T2M3SO12-4P-R-P-SET - Presa di ricarica lato infrastruttura

1532125

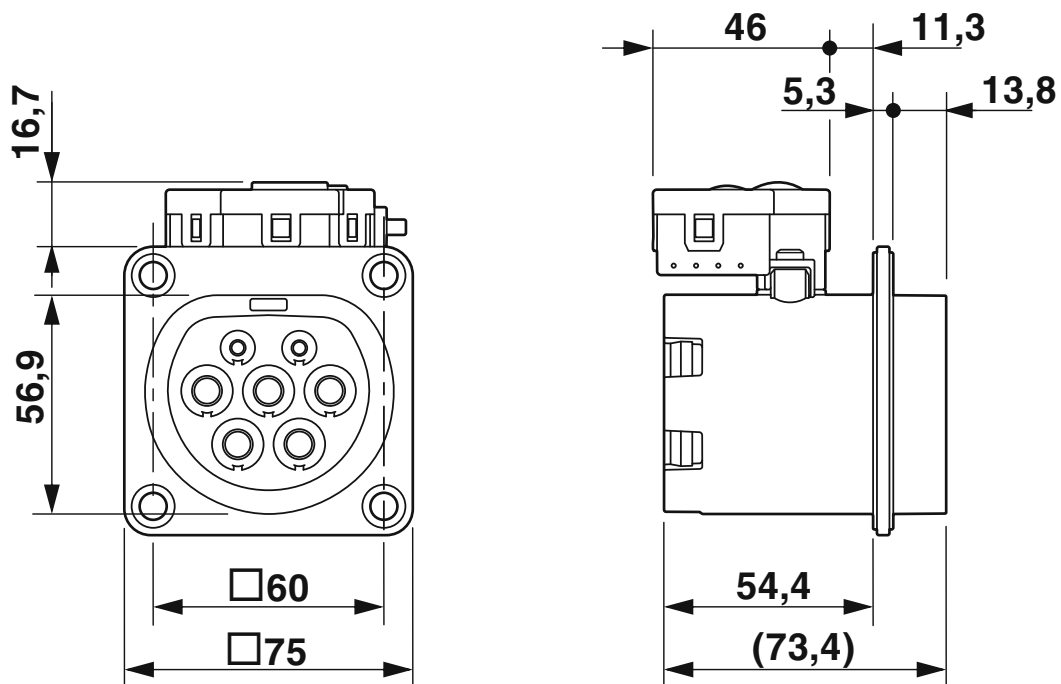
<https://www.phoenixcontact.com/it/prodotti/1532125>

Disegni

Disegno quotato



Disegno quotato

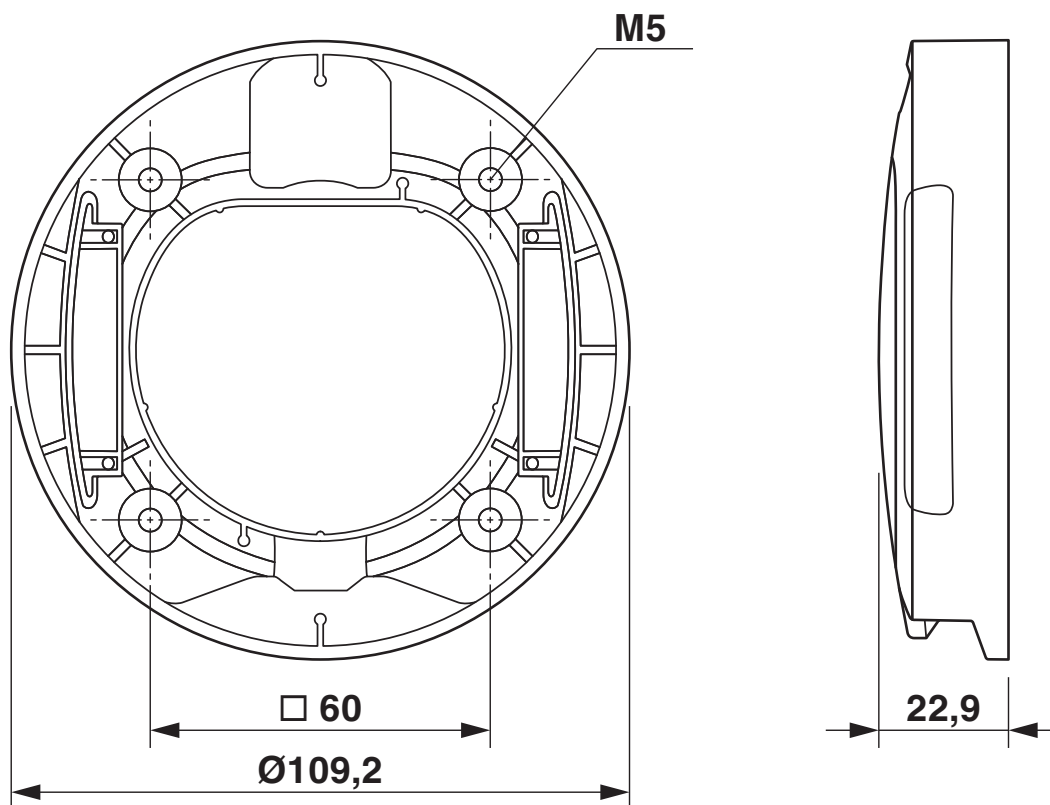


EV-T2M3SO12-4P-R-P-SET - Presa di ricarica lato infrastruttura

1532125

<https://www.phoenixcontact.com/it/prodotti/1532125>

Disegno quotato

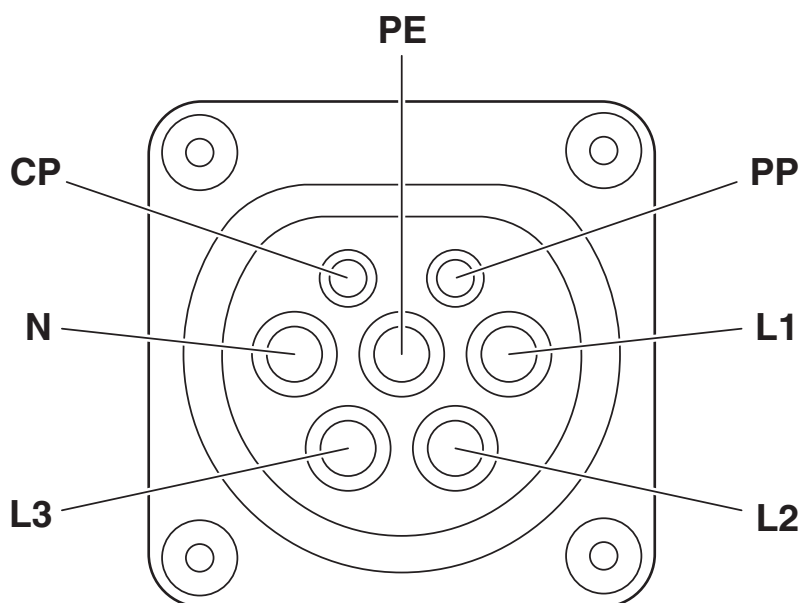


EV-T2M3SO12-4P-R-P-SET - Presa di ricarica lato infrastruttura

1532125

<https://www.phoenixcontact.com/it/prodotti/1532125>

Disegno collegamento



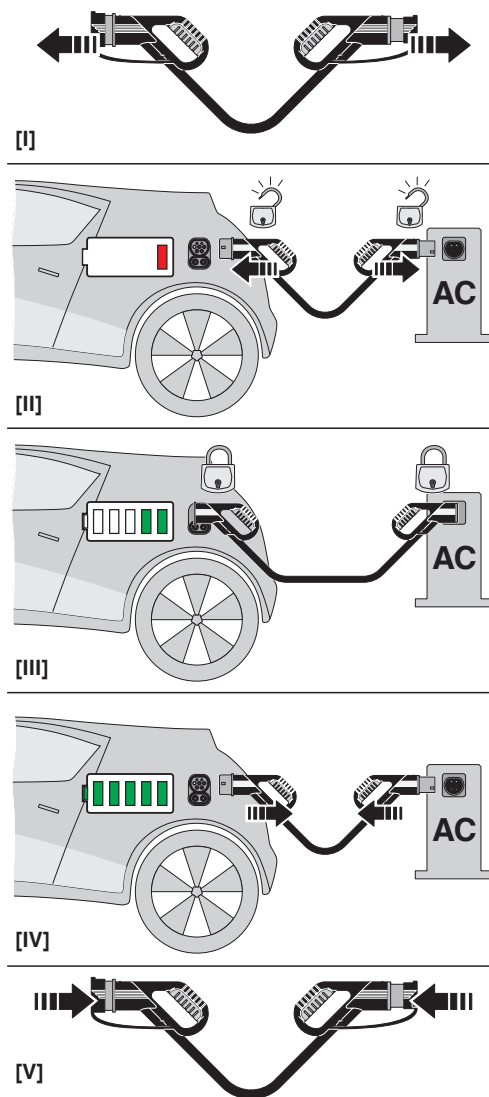
Piedinatura presa di ricarica dell'infrastruttura

EV-T2M3SO12-4P-R-P-SET - Presa di ricarica lato infrastruttura

1532125

<https://www.phoenixcontact.com/it/prodotti/1532125>

Disegno schema



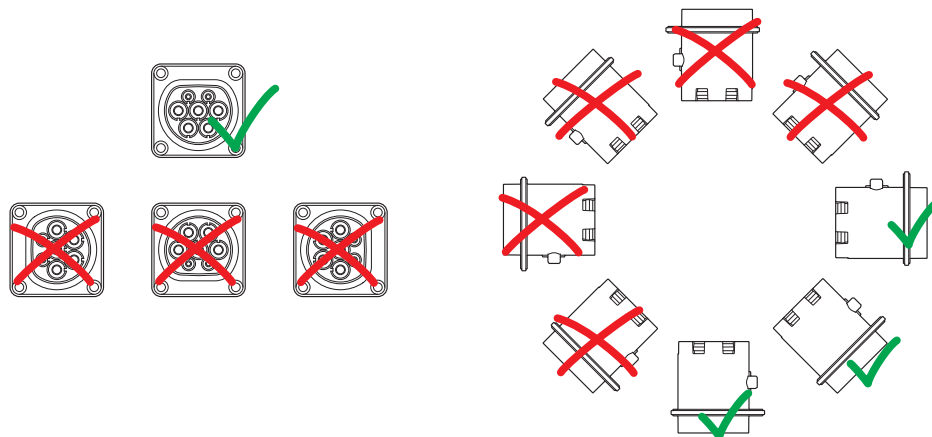
Istruzioni per l'uso

EV-T2M3SO12-4P-R-P-SET - Presa di ricarica lato infrastruttura

1532125

<https://www.phoenixcontact.com/it/prodotti/1532125>

Disegno schema

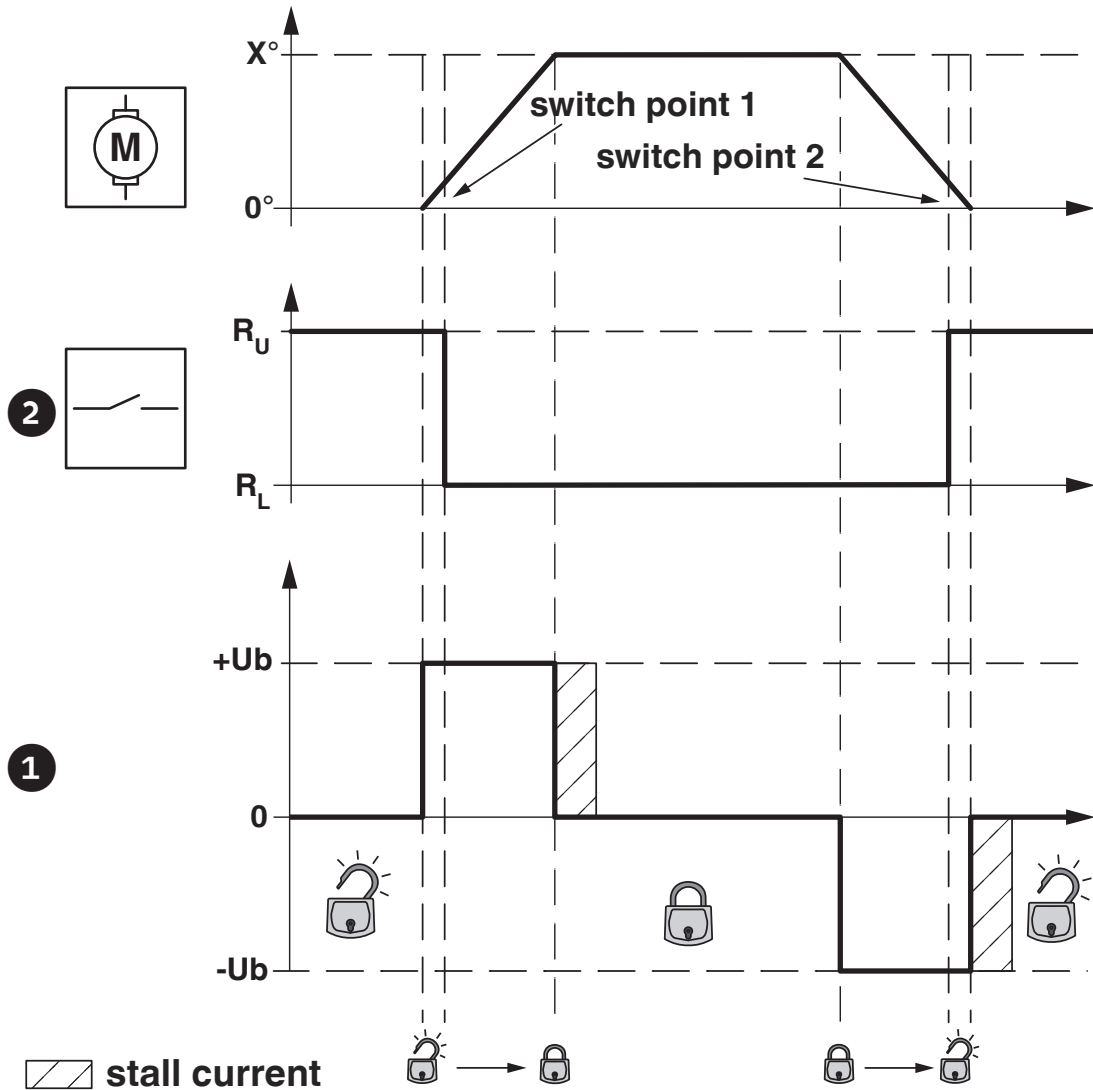


Posizioni di montaggio

1532125

<https://www.phoenixcontact.com/it/prodotti/1532125>

Disegno schema



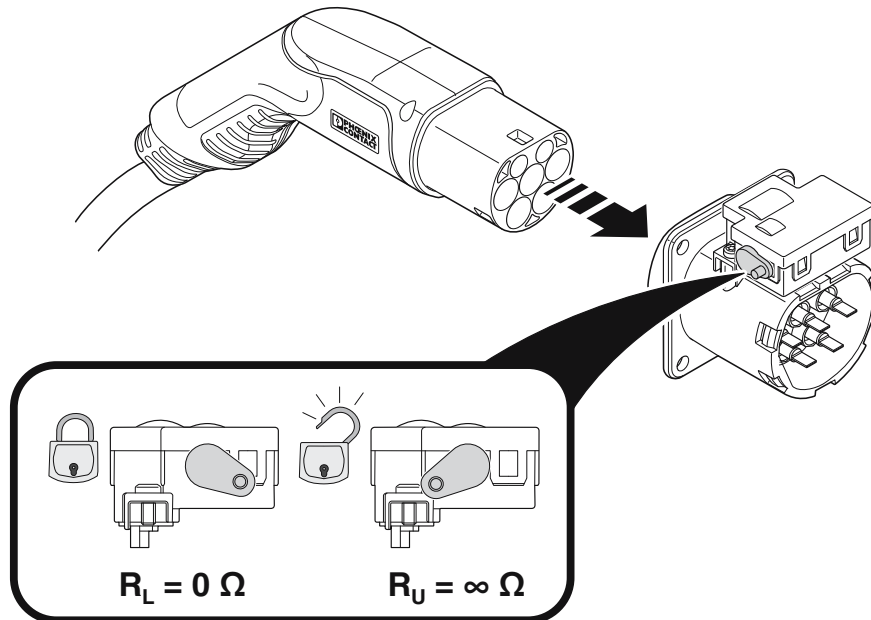
Stati di blocco dell'attuatore di bloccaggio

EV-T2M3SO12-4P-R-P-SET - Presa di ricarica lato infrastruttura

1532125

<https://www.phoenixcontact.com/it/prodotti/1532125>

Disegno schema



Posizioni della leva di sblocco di emergenza dell'attuatore di bloccaggio

Diagramma a blocchi

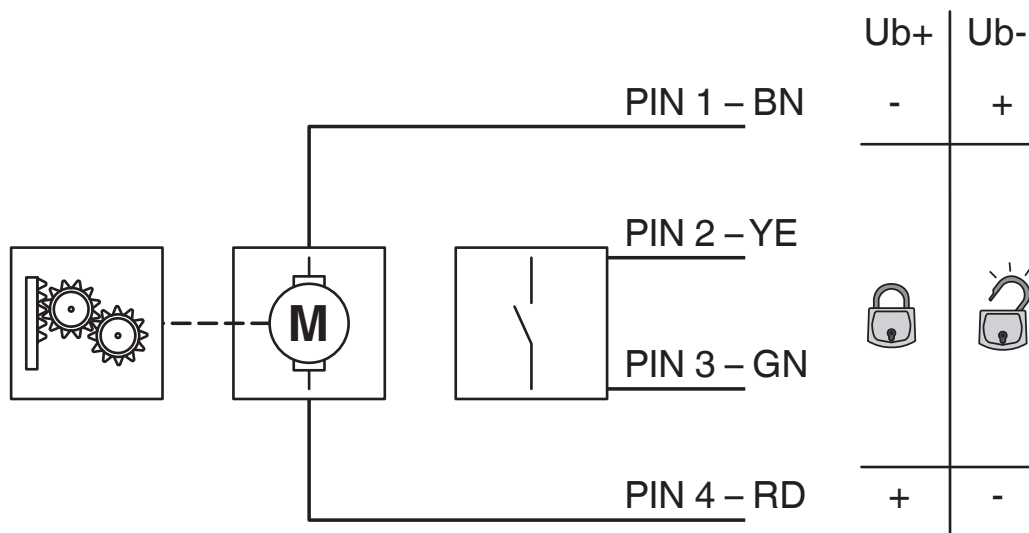


Diagramma a blocchi dell'attuatore di bloccaggio

EV-T2M3SO12-4P-R-P-SET - Presa di ricarica lato infrastruttura



1532125

<https://www.phoenixcontact.com/it/prodotti/1532125>

Classifiche

ECLASS

ECLASS-11.0	27144792
ECLASS-12.0	27144792
ECLASS-13.0	27144792

ETIM

ETIM 9.0	EC002884
----------	----------

EV-T2M3SO12-4P-R-P-SET - Presa di ricarica lato infrastruttura



1532125

<https://www.phoenixcontact.com/it/prodotti/1532125>

Environmental product compliance

EU RoHS

Soddisfa i requisiti della direttiva RoHS	Sì
con eccezione delle deroghe, se note	6(c), 7(c)-I

EU REACH SVHC

Avviso di sostanza candidata REACH (n. CAS)	Lead(n. CAS: 7439-92-1)
SCIP	d15150ea-67cf-4b81-82c9-6ffe4a7742ee

Phoenix Contact 2025 © - Tutti i diritti riservati

<https://www.phoenixcontact.com>

PHOENIX CONTACT S.p.a.

Via Bellini, 39/41

20095 Cusano Milanino (MI)

+39 02 660591

info_it@phoenixcontact.com