

SACC-MS-4QO-0,34-M SCO - Connettore



1521575

<https://www.phoenixcontact.com/it/prodotti/1521575>

Si prega di notare che i dati visualizzati in questo PDF sono stati generati dal nostro catalogo online. I dati completi sono disponibili nella documentazione per l'utente. Si applicano le condizioni generali di utilizzo per i download.



Connettore, Universale, 4-poli, Maschio diritto M12 SPEEDCON, codifica: A, Connessione a perforazione di isolante, materiale zigrinato: Pressogetto di zinco, nichelato, diametro esterno conduttore 3,5 mm ... 6 mm

I vantaggi

- Utilizzo sicuro sul campo grazie all'elevata protezione
- Risparmio di tempo grazie all'installazione con il bloccaggio rapido SPEEDCON
- Connessione rapida a perforazione di isolante: confezionamento innovativo e rapido senza spelatura dei fili singoli

Dati commerciali

Codice articolo	1521575
Pezzi/conf.	1 Pezzi
Quantità di ordinazione minima	1 Pezzi
Codice vendita	AF2CCA
Codice prodotto	AF2CCA
Pagina del catalogo	Pagina 201 (C-6-2019)
GTIN	4017918953072
Peso per pezzo (confezione inclusa)	13,7 g
Peso per pezzo (confezione esclusa)	13,2 g
Numero tariffa doganale	85366990
Paese di origine	DE

Dati tecnici

Note

Nota per il montaggio	IMPORTANTE: Per la posa dei cavi, fare attenzione ai raggi di curvatura ammessi, perché le forze di flessione eccessive danneggiano il grado di protezione. Scaricare il connettore da carichi meccanici, ad es. con fascette per cavi.
-----------------------	--

Montaggio

Nota per il montaggio	Sezione conduttore AWG 20 su richiesta
-----------------------	--

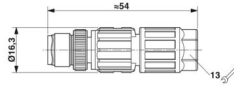
Caratteristiche articolo

Tipo di prodotto	Connettori circolari (lato cavi)
Tipo sensore	Universale
Numero di poli	4
Numero uscite cavi	1
Schermato	no
Codifica	A
Uscita cavo	diritto

Caratteristiche di isolamento

Categoria di sovratensione	III
Grado d'inquinamento	3

Dimensioni

Disegno quotato	
Lunghezza	54 mm
Apertura chiave dadi	13 mm

Misure esterne

Diametro esterno	3,5 mm ... 6 mm
------------------	-----------------

Custodia

Diametro custodia	16,3 mm
-------------------	---------

Indicazioni materiale

Classe di combustibilità a norma UL 94	V0
Materiale guarnizione	NBR
Materiale impugnatura	PA 6
Materiale contatto	CuSn
Materiale superficie contatti	Ni/Au

SACC-MS-4QO-0,34-M SCO - Connettore



1521575

<https://www.phoenixcontact.com/it/prodotti/1521575>

Materiale inserto portacontatti	TPU
Materiale connessione a vite	Pressogetto di zinco, nichelato
Materiale isolante dei fili	PVC / PE / PP / gomma

Dati di collegamento

Connessione conduttori

Collegamento	Connessione a perforazione di isolante
Sezione di collegamento	0,14 mm ² ... 0,34 mm ²
Sezione di connessione AWG	26 ... 22
Coppia di serraggio	0,4 Nm (Ghiera M12) 1,2 Nm (Dado di compressione)

Piedinatura

Contatto colore (definizione del segnale) contatto (opzionale)	1 = BN
	2 = WH
	3 = BU
	4 = BK

Caratteristiche elettriche

Tensione impulsiva di dimensionamento	2,5 kV
Resistività di massa	≤ 5 mΩ
Resistenza di isolamento	≥ 100 MΩ
Tensione nominale U _N	125 V AC
	125 V DC
Corrente nominale I _N	4 A

Caratteristiche meccaniche

Dati meccanici

Cicli di manovra	≥ 100
------------------	-------

Connettori

Connessione 1

Struttura testa	Maschio
Uscita cavo testa	diritto
Tipo di filettatura testa	M12
Tipo di bloccaggio testa	SPEEDCON
Codifica	A

Cavo / linea

Tipo di segnale/categoria	Universale
Diametro esterno conduttore	3,5 mm ... 6 mm

Condizioni ambientali e della vita elettrica

SACC-MS-4QO-0,34-M SCO - Connettore



1521575

<https://www.phoenixcontact.com/it/prodotti/1521575>

Condizioni ambientali

Grado di protezione	IP65
	IP67
Temperatura ambiente (esercizio)	-25 °C ... 80 °C (connettore / connectore femmina)
Temperatura ambiente (montaggio)	-5 °C ... 50 °C (durante il confezionamento)

Normative e prescrizioni

Definizione norma	Connettore M12
Norme/disposizioni	in conformità alla norma IEC 61076-2-101

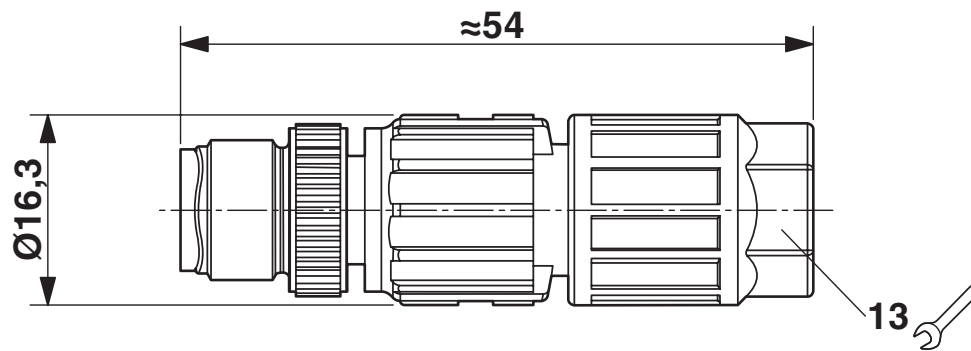
SACC-MS-4QO-0,34-M SCO - Connettore

1521575

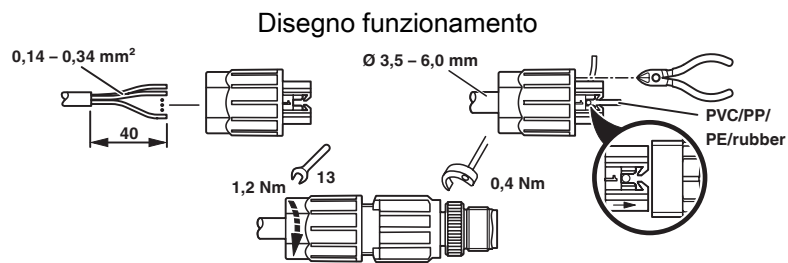
<https://www.phoenixcontact.com/it/prodotti/1521575>

Disegni

Disegno quotato



Connettore M12 x 1, diritto



Disegno schema



Pinning connettore M12, 4 poli, codifica A, lato maschio

SACC-MS-4QO-0,34-M SCO - Connettore




1521575

<https://www.phoenixcontact.com/it/prodotti/1521575>

Omologazioni

📄 To download certificates, visit the product detail page: <https://www.phoenixcontact.com/it/prodotti/1521575>

 cUL Recognized ID omologazione: E118976				
	Tensione nominale U_N	Corrente nominale I_N	Sezione AWG	Sezione mm^2
	300 V	4 A	-	-

 UL Recognized ID omologazione: E118976				
	Tensione nominale U_N	Corrente nominale I_N	Sezione AWG	Sezione mm^2
	300 V	4 A	-	-

cULus Recognized				
-------------------------	--	--	--	--

1521575

<https://www.phoenixcontact.com/it/prodotti/1521575>

Classifiche

ECLASS

ECLASS-11.0	27440102
ECLASS-12.0	27440116
ECLASS-13.0	27440116

ETIM

ETIM 9.0	EC002635
----------	----------

UNSPSC

UNSPSC 21.0	39121400
-------------	----------

1521575

<https://www.phoenixcontact.com/it/prodotti/1521575>

Environmental product compliance

EU RoHS

Soddisfa i requisiti della direttiva RoHS	Sì, Nessuna deroga
---	--------------------

China RoHS

Environment friendly use period (EFUP)	EFUP-E
	Nessuna sostanza pericolosa al di sopra dei valori limite

EU REACH SVHC

Avviso di sostanza candidata REACH (n. CAS)	Nessuna sostanza con una percentuale di massa maggiore dello 0,1%
---	---

Phoenix Contact 2025 © - Tutti i diritti riservati
<https://www.phoenixcontact.com>

PHOENIX CONTACT S.p.a.
Via Bellini, 39/41
20095 Cusano Milanino (MI)
+39 02 660591
info_it@phoenixcontact.com