

SACC-M 8FS-4PCON - Connettore



1506781

<https://www.phoenixcontact.com/it/prodotti/1506781>

Si prega di notare che i dati visualizzati in questo PDF sono stati generati dal nostro catalogo online. I dati completi sono disponibili nella documentazione per l'utente. Si applicano le condizioni generali di utilizzo per i download.



Connettore, Universale, 4-poli, Femmina diritto M8, codifica: A, Connessione rapida Piercecon®, materiale zigrinato: Ottone, nichelato, diametro esterno conduttore 3 mm ... 5 mm

I vantaggi

- Utilizzo sicuro sul campo grazie all'elevata protezione
- Connessione Piercecon®: densità di contatti massima nel connettore assemblabile

Dati commerciali

Codice articolo	1506781
Pezzi/conf.	1 Pezzi
Quantità di ordinazione minima	1 Pezzi
Codice vendita	AF2BGA
Codice prodotto	AF2BGA
Pagina del catalogo	Pagina 257 (C-8-2015)
GTIN	4017918892708
Peso per pezzo (confezione inclusa)	19,1 g
Peso per pezzo (confezione esclusa)	19,4 g
Numero tariffa doganale	85366990
Paese di origine	DE

SACC-M 8FS-4PCON - Connettore



1506781

<https://www.phoenixcontact.com/it/prodotti/1506781>

Dati tecnici

Note

Nota per il montaggio	IMPORTANTE: Per la posa dei cavi, fare attenzione ai raggi di curvatura ammessi, perché le forze di flessione eccessive danneggiano il grado di protezione. Scaricare il connettore da carichi meccanici, ad es. con fascette per cavi.
-----------------------	--

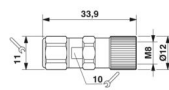
Caratteristiche articolo

Tipo di prodotto	Connettori circolari (lato cavi)
Tipo sensore	Universale
Numero di poli	4
Numero uscite cavi	1
Schermato	no
Codifica	A
Uscita cavo	diritto

Caratteristiche di isolamento

Categoria di sovratensione	II
Grado d'inquinamento	3

Dimensioni

Disegno quotato	
Lunghezza	33,9 mm
Apertura chiave dadi	11 mm

Misure esterne

Diametro esterno	3 mm ... 5 mm
------------------	---------------

Custodia

Diametro custodia	12 mm
-------------------	-------

Indicazioni materiale

Classe di combustibilità a norma UL 94	V0
Materiale guarnizione	NBR
Materiale impugnature	PA 6.6
Materiale contatto	CuZn
Materiale superficie contatti	Ni/Au
Materiale inserto portacontatti	PA 6.6
Materiale connessione a vite	Ottone, nichelato

SACC-M 8FS-4PCON - Connettore



1506781

<https://www.phoenixcontact.com/it/prodotti/1506781>

Dati di collegamento

Connessione conduttori

Collegamento	Connessione rapida Piercecon®
Sezione di collegamento	0,14 mm ² ... 0,38 mm ² (flessibile)
Sezione di connessione AWG	22 ... 26 (flessibile)
Coppia di serraggio	0,5 Nm (Dado di compressione con anello di accoppiamento)
	0,8 Nm (Insero portacontatti con anello di accoppiamento)
	0,2 Nm (Ghiera M8)

Piedinatura

Contatto colore (definizione del segnale) contatto (opzionale)	1 = BN
	2 = WH
	3 = BU
	4 = BK

Caratteristiche elettriche

Resistività di massa	≤ 3 mΩ
Resistenza di isolamento	≥ 100 MΩ
Tensione nominale U _N	30 V AC
	30 V DC
Corrente nominale I _N	4 A

Caratteristiche meccaniche

Dati meccanici

Cicli di manovra	≥ 100
------------------	-------

Connettori

Connessione 1

Struttura testa	Femmina
Uscita cavo testa	diritto
Tipo di filettatura testa	M8
Codifica	A

Cavo / linea

Tipo di segnale/categoria	Universale
---------------------------	------------

Condizioni ambientali e della vita elettrica

Condizioni ambientali

Grado di protezione	IP68
Temperatura ambiente (esercizio)	-25 °C ... 85 °C (connettore / connectore femmina)

Normative e prescrizioni

SACC-M 8FS-4PCON - Connettore



1506781

<https://www.phoenixcontact.com/it/prodotti/1506781>

M8

Definizione norma	Connettore M8
Norme/disposizioni	IEC 61076-2-104

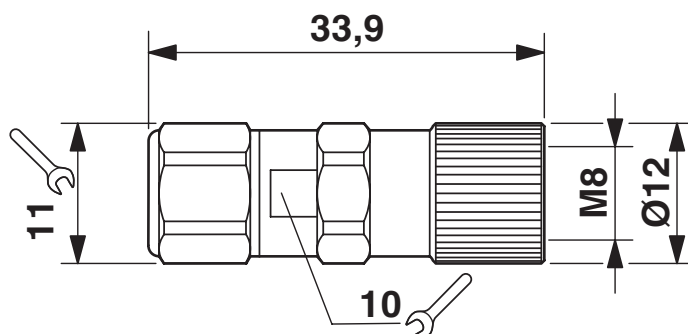
SACC-M 8FS-4PCON - Connettore

1506781

<https://www.phoenixcontact.com/it/prodotti/1506781>

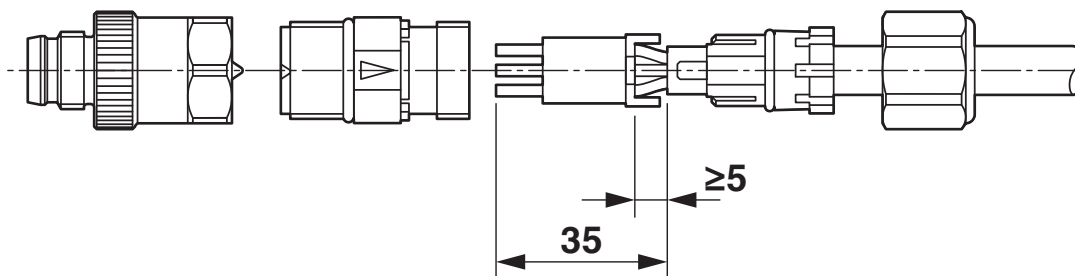
Disegni

Disegno quotato



Connettore femmina M8 x 1, diritto

Disegno funzionamento



a = tagliare a livello

b = codifica

In fase di assemblaggio, le marcature di siglatura devono essere allineate.

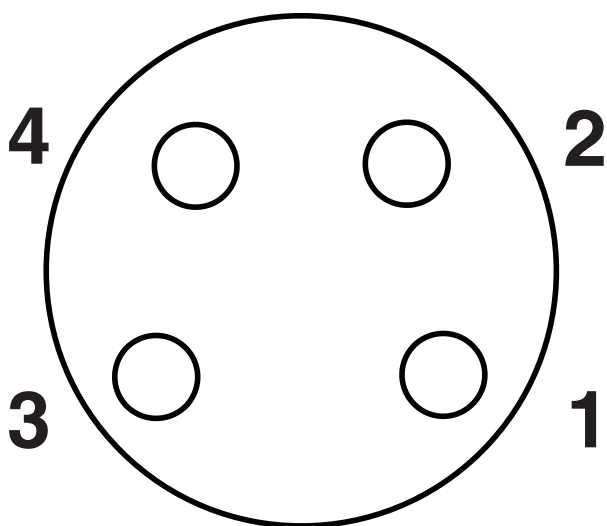
SACC-M 8FS-4PCON - Connettore

1506781

<https://www.phoenixcontact.com/it/prodotti/1506781>



Disegno schema



Pinning connettore femmina M8, 4 poli, vista lato femmina

SACC-M 8FS-4PCON - Connettore



1506781

<https://www.phoenixcontact.com/it/prodotti/1506781>

Omologazioni

📄 To download certificates, visit the product detail page: <https://www.phoenixcontact.com/it/prodotti/1506781>



EAC

ID omologazione: EAC-Zulassung

SACC-M 8FS-4PCON - Connettore



1506781

<https://www.phoenixcontact.com/it/prodotti/1506781>

Classifiche

ECLASS

ECLASS-12.0	27440116
ECLASS-13.0	27440116

ETIM

ETIM 9.0	EC002635
----------	----------

UNSPSC

UNSPSC 21.0	39121400
-------------	----------

SACC-M 8FS-4PCON - Connettore



1506781

<https://www.phoenixcontact.com/it/prodotti/1506781>

Environmental product compliance

EU RoHS

Soddisfa i requisiti della direttiva RoHS

Sì, Nessuna deroga

China RoHS

Environment friendly use period (EFUP)

EFUP-E

Nessuna sostanza pericolosa al di sopra dei valori limite

EU REACH SVHC

Avviso di sostanza candidata REACH (n. CAS)

Nessuna sostanza con una percentuale di massa maggiore dello 0,1%

Phoenix Contact 2025 © - Tutti i diritti riservati
<https://www.phoenixcontact.com>

PHOENIX CONTACT S.p.a.
Via Bellini, 39/41
20095 Cusano Milanino (MI)
+39 02 660591
info_it@phoenixcontact.com