

FLT-MB-T1-264/25-1+1-UT-R - Scaricatore di sovratensione combinato Tipo 1+2+3



1461300

<https://www.phoenixcontact.com/it/prodotti/1461300>

Si prega di notare che i dati visualizzati in questo PDF sono stati generati dal nostro catalogo online. I dati completi sono disponibili nella documentazione per l'utente. Si applicano le condizioni generali di utilizzo per i download.



Scaricatore di sovratensioni / corrente di fulmine compatto, non innestabile e senza corrente di dispersione basato sulla tecnologia spinterometrica al carbonio esente da usura per reti di alimentazione di corrente monofase con N e PE separati (sistema a 3 conduttori: L1, N, PE), adatto per l'uso nell'area a monte del contatore, capacità di dispersione fino a 100 kA per livelli di protezione dai fulmini I e II, con segnalazione a distanza.

I vantaggi

- Funzionamento sicuro e massima disponibilità del sistema grazie a una protezione affidabile da corrente di fulmine e sovratensioni grazie all'innovativa e potente tecnologia spinterometrica
- Massime prestazioni nel minimo spazio di installazione per tutti i più comuni sistemi di alimentazione
- Adatto all'uso nell'area a monte del contatore grazie al circuito di protezione senza corrente di dispersione e all'indicatore di stato meccanico
- Installazione salvaspazio ed economica grazie alla struttura larghezza di installazione sottile
- Un chiaro indicatore verde/rosso e un contatto di segnalazione remota opzionale informano in ogni momento sul funzionamento dell'effetto protettivo

Dati commerciali

Codice articolo	1461300
Pezzi/conf.	1 Pezzi
Quantità di ordinazione minima	1 Pezzi
Codice vendita	CL11D2
Codice prodotto	CL11D2
GTIN	4063151853235
Peso per pezzo (confezione inclusa)	328,7 g
Peso per pezzo (confezione esclusa)	306 g
Numero tariffa doganale	85363030
Paese di origine	CN

FLT-MB-T1-264/25-1+1-UT-R - Scaricatore di sovratensione combinato Tipo 1+2+3



1461300

<https://www.phoenixcontact.com/it/prodotti/1461300>

Dati tecnici

Caratteristiche articolo

Tipo di prodotto	Scaricatore combinabile
Classe di prova IEC	I + II + III
	T1 + T2 + T3
Tipo EN	T1 + T2 + T3
Sistema di alimentazione di corrente IEC	TN-S
	TT
Tipo	Modulo guida monolitico
Segnalazione protezione contro le sovratensioni guasta	ottico, contatto FM

Caratteristiche di isolamento

Categoria di sovratensione	IV (Circuito principale)
	II (Circuito di corrente ausiliaria)
Grado di inquinamento	2

Caratteristiche elettriche

Frequenza nominale f_N	50 Hz (60 Hz)
--------------------------	---------------

Indicazione/segnalazione a distanza

Denominazione collegamento	Contatto FM
Funzione di inserzione	Contatti di scambio
Tensione di esercizio	12 V AC ... 250 V AC
	125 V DC (200 mA DC)
Corrente d'esercizio	10 mA AC ... 0,5 A AC
	0,5 A DC (30 V DC)

Dati di collegamento

Collegamento	Connessione a vite
Filettatura	M5
Coppia di serraggio	3 Nm (2,5 mm ² ... 16 mm ²)
	4,5 Nm (25 mm ² ... 35 mm ²)
Lunghezza del tratto da spelare	18 mm
Sezione conduttore flessibile	2,5 mm ² ... 25 mm ²
Sezione conduttore rigida	2,5 mm ² ... 35 mm ²
Sezione conduttore AWG	13 ... 2
Collegamento	Capocorda a forcina
Sezione conduttore flessibile	2,5 mm ² ... 25 mm ²

Contatto FM

Collegamento	Attacco a vite/ ad innesto mediante COMBICON
Filettatura	M2

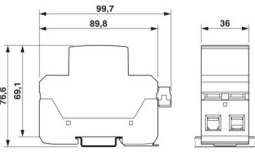
FLT-MB-T1-264/25-1+1-UT-R - Scaricatore di sovratensione combinato Tipo 1+2+3

1461300

<https://www.phoenixcontact.com/it/prodotti/1461300>

Coppia di serraggio	0,5 Nm ... 0,6 Nm
Lunghezza del tratto da spelare	7 mm
Sezione conduttore flessibile	0,2 mm ² ... 2,5 mm ²
Sezione conduttore rigida	0,2 mm ² ... 2,5 mm ²
Sezione conduttore AWG	24 ... 12

Dimensioni

Disegno quotato	
Larghezza	36 mm
Altezza	99,7 mm
Profondità	76,6 mm (Con guida DIN da 7,5 mm)
Unità modulare	2 TE

Indicazioni materiale

Colore	grigio chiaro (RAL 7035)
Classe di combustibilità a norma UL 94	V-0
Valore CTI del materiale	600
Materiale isolante	PBT
Gruppo materiale	I
Materiale custodia	PBT

Caratteristiche meccaniche

Dati meccanici

Parete laterale aperta	No
------------------------	----

Circuito di protezione

Dispositivi di protezione	L-N
	L-PE
	N-PE
Tensione nominale U_N	240 V AC (TN-S)
	240 V AC (TT)
Frequenza nominale f_N	50 Hz (60 Hz)
Massima tensione permanente U_C	264 V AC
Corrente di carico nom. I_L	80 A (< 55 °C)
Corrente conduttori di terra I_{PE}	≤ 0,01 mA
Corrente nominale dispersa I_n (8/20) μs (L-N)	25 kA
Corrente nominale dispersa I_n (8/20) μs (L-PE)	25 kA
Corrente nominale dispersa I_n (8/20) μs (N-PE)	50 kA

FLT-MB-T1-264/25-1+1-UT-R - Scaricatore di sovratensione combinato Tipo 1+2+3



1461300

<https://www.phoenixcontact.com/it/prodotti/1461300>

Impulso combinato U_{OC}	6 kV
Corrente atmosferica di prova (10/350) μ s (L-N), carica	12,5 As
Corrente atmosferica di prova (10/350) μ s (L-N), energia specifica	156 kJ/ Ω
Corrente atmosferica di prova (10/350) μ s (L-N), picco di corrente I_{imp}	25 kA
Corrente atmosferica di prova (10/350) μ s (L-PE), carica	12,5 As
Corrente atmosferica di prova (10/350) μ s (L-PE), energia specifica	156 kJ/ Ω
Corrente atmosferica di prova (10/350) μ s (L-PE), picco di corrente I_{imp}	25 kA
Corrente atmosferica di prova (10/350) μ s (N-PE), carica	25 As
Corrente atmosferica di prova (10/350) μ s (N-PE), energia specifica	625 kJ/ Ω
Corrente atmosferica di prova (10/350) μ s (N-PE), picco di corrente I_{imp}	50 kA
Corrente dispersa I_{total} (10/350) μ s	50 kA
Capacità di annullamento corrente di sequenza I_{fi} (L-N)	50 kA
Capacità di estinzione di corrente susseguente I_{fi} (N-PE)	100 A
Resistenza ai corto circuiti I_{SCCR}	50 kA
Livello di protezione U_p (L-N)	$\leq 1,5$ kV
Livello di protezione U_p (L-PE)	$\leq 2,5$ kV
Livello di protezione U_p (N-PE)	$\leq 1,5$ kV
Tensione residua U_{res} (L-N)	$\leq 1,5$ kV (con I_n) $\leq 1,3$ kV (a 12,5 kA) $\leq 1,1$ kV (a 5 kA:) ≤ 1 kV (a 2,5 kA:)
Tensione residua U_{res} (L-PE)	$\leq 1,7$ kV (con I_n) $\leq 1,5$ kV (a 12,5 kA) $\leq 1,3$ kV (a 5 kA:) $\leq 1,2$ kV (a 2,5 kA:)
Tensione residua U_{res} (N-PE)	$\leq 1,3$ kV (con I_n) $\leq 1,1$ kV (a 25 kA) ≤ 1 kV (a 10 kA) $\leq 0,5$ kV (a 5 kA:)
Comportamento TOV in caso di U_T (L-N)	457 V AC (5 s / withstand mode) 457 V AC (120 min / withstand mode)
Comportamento TOV in caso di U_T (N-PE)	1200 V AC (200 ms / withstand mode)
Tempo di risposta t_A	≤ 100 ns
Prefusibile massimo per cablaggio di tipo passante (V)	80 A (gG)
Prefusibile massimo per cablaggio standard	315 A (gG)

Condizioni ambientali e della vita elettrica

Condizioni ambientali

FLT-MB-T1-264/25-1+1-UT-R - Scaricatore di sovratensione combinato Tipo 1+2+3



1461300

<https://www.phoenixcontact.com/it/prodotti/1461300>

Grado di protezione	IP20 (nello stato montato)
Temperatura ambiente (esercizio)	-40 °C ... 85 °C
Temperatura ambiente (stoccaggio/trasporto)	-40 °C ... 85 °C
Posizione elevata	≤ 2000 m (Tensione di esercizio contatto FM ≤ 250 V)
	≤ 5000 m (Tensione di esercizio contatto FM ≤ 150 V)
Umidità dell'aria consentita (esercizio)	5 % ... 95 %
Urti (esercizio)	2g (Semisinusoidale / 11 ms / 3x ±X, ±Y, ±Z)
Vibrazione (esercizio)	0,5g (9 - 200 Hz / 2,5 h / X, Y, Z)

Normative e prescrizioni

Norme/disposizioni	IEC 61643-11
Nota	2011
Norme/disposizioni	EN 61643-11
Nota	2012

Montaggio

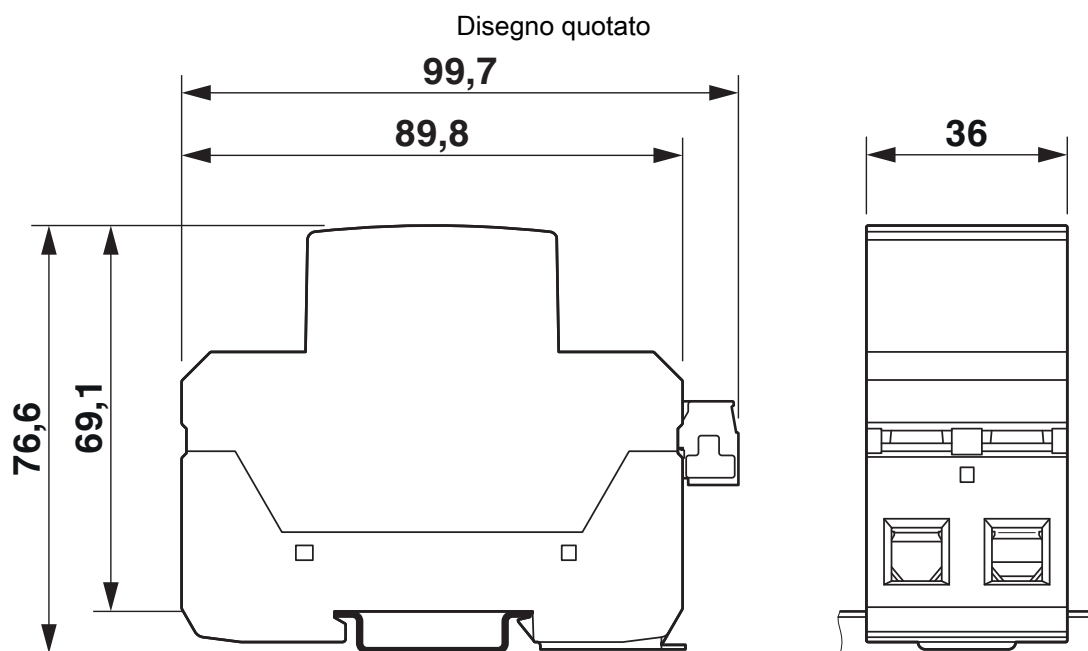
Tipo di montaggio	Guida di supporto: 35 mm
-------------------	--------------------------

FLT-MB-T1-264/25-1+1-UT-R - Scaricatore di sovratensione combinato Tipo 1+2+3

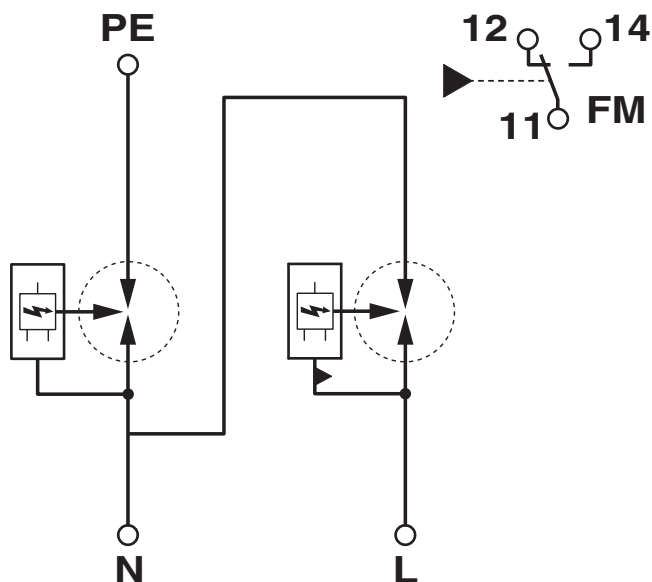
1461300

<https://www.phoenixcontact.com/it/prodotti/1461300>

Disegni



Schema di collegamento



FLT-MB-T1-264/25-1+1-UT-R - Scaricatore di sovratensione combinato Tipo 1+2+3



1461300

<https://www.phoenixcontact.com/it/prodotti/1461300>

Omologazioni

To download certificates, visit the product detail page: <https://www.phoenixcontact.com/it/prodotti/1461300>



IECEE CB Scheme

ID omologazione: NL-109225

CCA

ID omologazione: NTR NL-8051



KEMA-KEUR

ID omologazione: 71-136866

FLT-MB-T1-264/25-1+1-UT-R - Scaricatore di sovratensione combinato Tipo 1+2+3



1461300

<https://www.phoenixcontact.com/it/prodotti/1461300>

Classifiche

ECLASS

ECLASS-13.0	27171201
-------------	----------

ETIM

ETIM 9.0	EC000381
----------	----------

FLT-MB-T1-264/25-1+1-UT-R - Scaricatore di sovratensione combinato Tipo 1+2+3



1461300

<https://www.phoenixcontact.com/it/prodotti/1461300>

Environmental product compliance

EU RoHS

Soddisfa i requisiti della direttiva RoHS	Sì, Nessuna deroga
---	--------------------

China RoHS

Environment friendly use period (EFUP)	EFUP-E
	Nessuna sostanza pericolosa al di sopra dei valori limite

EU REACH SVHC

Avviso di sostanza candidata REACH (n. CAS)	Nessuna sostanza con una percentuale di massa maggiore dello 0,1%
---	---

Phoenix Contact 2025 © - Tutti i diritti riservati

<https://www.phoenixcontact.com>

PHOENIX CONTACT S.p.a.
Via Bellini, 39/41
20095 Cusano Milanino (MI)
+39 02 660591
info_it@phoenixcontact.com