

SAC-MS/0,2-116/2XA-1L-Z SCO - Adattatore per doppio connettore per valvole



1458127

<https://www.phoenixcontact.com/it/prodotti/1458127>

Si prega di notare che i dati visualizzati in questo PDF sono stati generati dal nostro catalogo online. I dati completi sono disponibili nella documentazione per l'utente. Si applicano le condizioni generali di utilizzo per i download.



Adattatore per doppio connettore per valvole, Universale, 4-poli, PUR/PVC, nero RAL 9005, Maschio diritto M12 SPEEDCON, codifica: A, su Connettore per valvole A, con 1 LED , Circuito: Diodo Z e Connettore per valvole A, con 1 LED , Circuito: Diodo Z, distanza connettori per valvole: 0,2 m

I vantaggi

- Semplice e sicuro: componenti a innesto testati elettricamente al 100 %
- Razionale: azionamento delle valvole con due connessioni su un solo cavo di collegamento
- Comodo: maggiore disponibilità dell'impianto grazie a una diagnosi rapida e semplice

Dati commerciali

Codice articolo	1458127
Pezzi/conf.	1 Pezzi
Quantità di ordinazione minima	1 Pezzi
Codice vendita	AF1DPA
Codice prodotto	AF1DPA
Pagina del catalogo	Pagina 258 (C-2-2019)
GTIN	4046356638548
Peso per pezzo (confezione inclusa)	70,5 g
Peso per pezzo (confezione esclusa)	70,244 g
Numero tariffa doganale	85444290
Paese di origine	PL

SAC-MS/0,2-116/2XA-1L-Z SCO - Adattatore per doppio connettore per valvole



1458127

<https://www.phoenixcontact.com/it/prodotti/1458127>

Dati tecnici

Caratteristiche articolo

Tipo di prodotto	Adattatore per connettore per valvole
Tipo sensore	Universale
Numero di poli	4
Numero uscite cavi	1
Codifica	A

Caratteristiche di isolamento

Categoria di sovratensione	II
Grado d'inquinamento	3

Dati di collegamento

Coppia di serraggio	0,6 Nm (connettore per valvole)
---------------------	---------------------------------

Caratteristiche elettriche

Resistenza di isolamento	$\geq 100 \text{ M}\Omega$
Tensione nominale U_N	24 V AC
	24 V DC
Corrente nominale I_N	4 A

Caratteristiche connettore per valvole

Viti di fissaggio	M3 x 29
Potenza impulso	40 W (a 100 μs impulso quadrato)
Tensione della polarità	70 V (a corrente costante di 2 mA)
Tensione di blocco	50 V

Caratteristiche meccaniche

Dati meccanici

Cicli di manovra	50 (connettore per valvole)
------------------	-----------------------------

Indicazioni materiale

Classe di combustibilità a norma UL 94	HB
Materiale guarnizione	TPU
Materiale custodia connettori per valvole	TPU
Materiale contatto	CuSn
Materiale superficie contatti	Ni/Au
Materiale inserto portacontatti	PA 6.6
Materiale contatto	CuSn
Materiale inserto portacontatti connettore per valvola	PA 6.6
Materiale superficie contatti	Sn
Materiale connessione a vite	Pressogetto di zinco, nichelato

SAC-MS/0,2-116/2XA-1L-Z SCO - Adattatore per doppio connettore per valvole



1458127

<https://www.phoenixcontact.com/it/prodotti/1458127>

Segnalazione

Segnalazione stato	1 LED
Indicazione di stato disponibile	sì

Connettori

Connessione 1

Tipo	Maschio diritto M12 SPEEDCON
Numero di poli	4
Tipo di bloccaggio	SPEEDCON
Tipo di codifica	A

Connessione 2

Tipo	Connettore per valvole A
Materiale	CuSn (Contatto)
	Sn (Superficie contatti)
	PA 6.6 (Portacontatti)
	TPU (Custodia)
Circuito di protezione	Diodo Z

Connessione 3

Tipo	Connettore per valvole A
Materiale	CuSn (Contatto)
	Sn (Superficie contatti)
	PA 6.6 (Portacontatti)
	TPU (Custodia)
Circuito di protezione	Diodo Z

Condizioni ambientali e della vita elettrica

Condizioni ambientali

Grado di protezione	IP65
	IP67
Temperatura ambiente (esercizio)	-25 °C ... 85 °C (connettore per valvole)

Normative e prescrizioni

M12

Definizione norma	Connettore M12
Norme/disposizioni	IEC 61076-2-101

Connettori per valvole

Definizione norma	Connettori per valvole
Norme/disposizioni	EN 175301-803

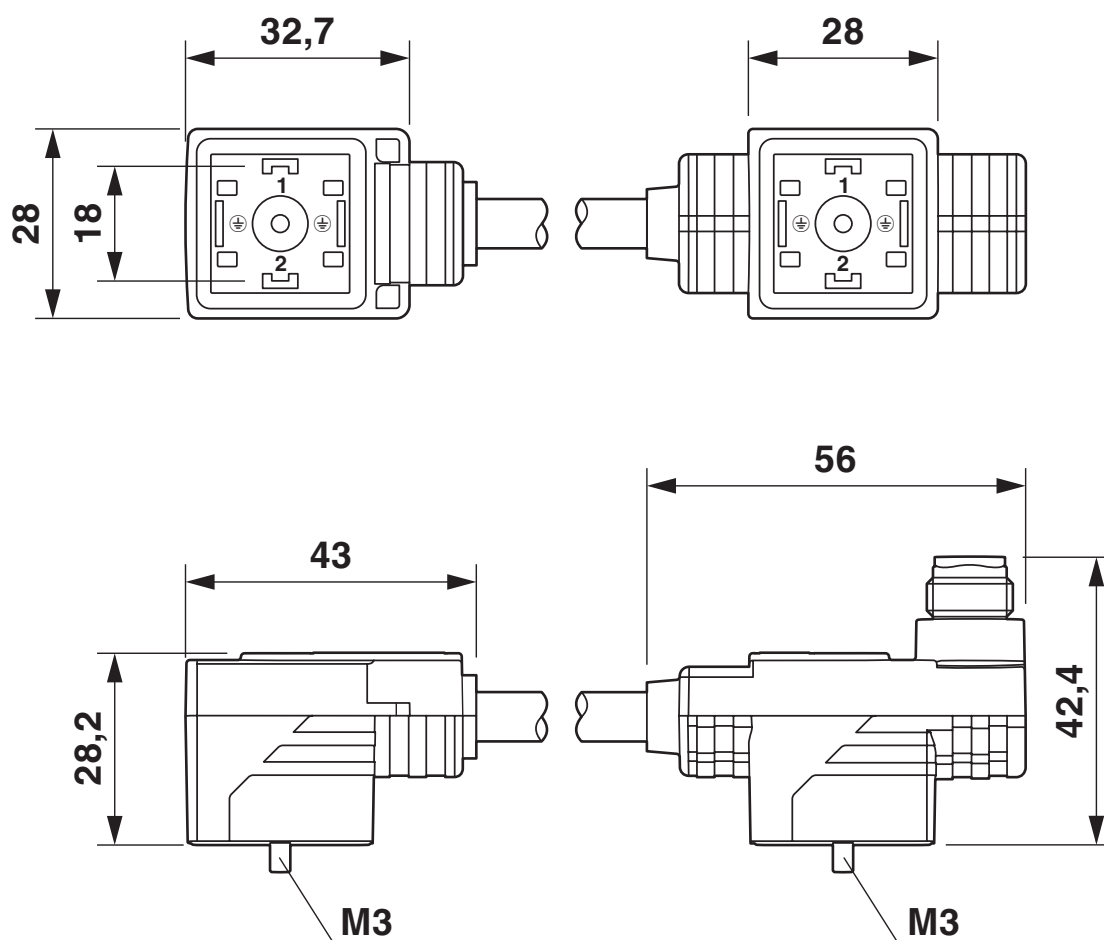
SAC-MS/0,2-116/2XA-1L-Z SCO - Adattatore per doppio connettore per valvole

1458127

<https://www.phoenixcontact.com/it/prodotti/1458127>

Disegni

Disegno quotato



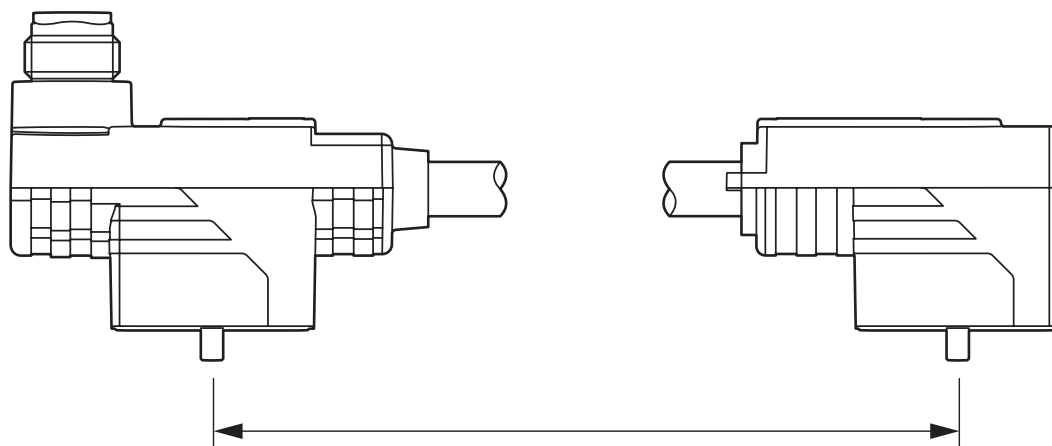
Doppio connettore per valvole, 2x tipo A

SAC-MS/0,2-116/2XA-1L-Z SCO - Adattatore per doppio connettore per valvole

1458127

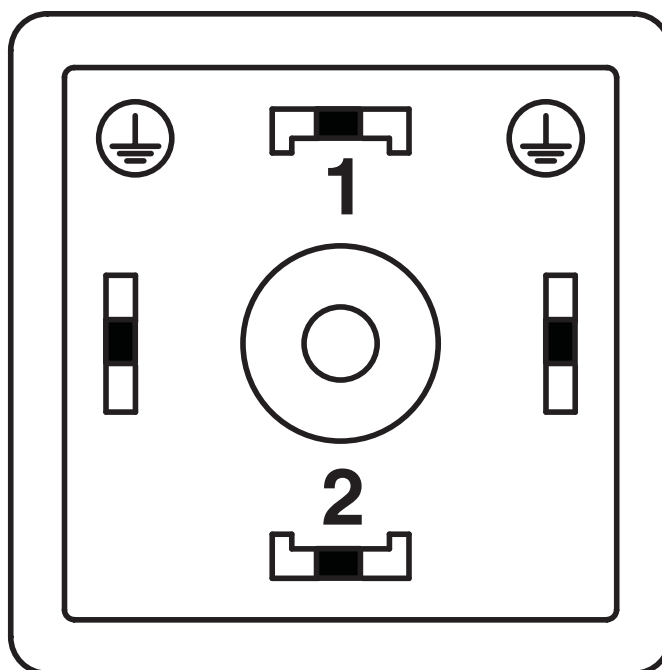
<https://www.phoenixcontact.com/it/prodotti/1458127>

Disegno quotato



Distanza connettori per valvole

Disegno schema



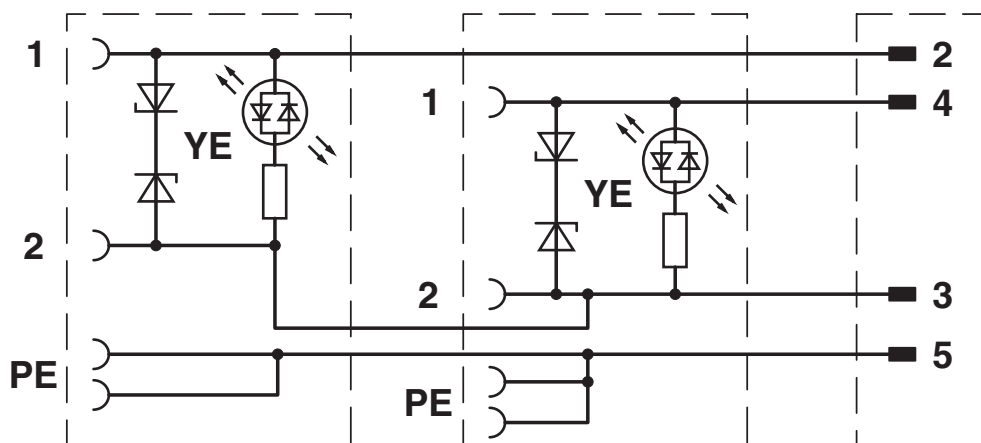
Pinning connettori per valvole versione A

SAC-MS/0,2-116/2XA-1L-Z SCO - Adattatore per doppio connettore per valvole

1458127

<https://www.phoenixcontact.com/it/prodotti/1458127>

Schema di collegamento



Equipaggiamento del connettore doppio per valvole

SAC-MS/0,2-116/2XA-1L-Z SCO - Adattatore per doppio connettore per valvole




1458127

<https://www.phoenixcontact.com/it/prodotti/1458127>

Omologazioni

📄 To download certificates, visit the product detail page: <https://www.phoenixcontact.com/it/prodotti/1458127>

 CSAus ID omologazione: 13631	Tensione nominale U_N	Corrente nominale I_N	Sezione AWG	Sezione mm^2
	24 V	4 A	-	-

SAC-MS/0,2-116/2XA-1L-Z SCO - Adattatore per doppio connettore per valvole



1458127

<https://www.phoenixcontact.com/it/prodotti/1458127>

Classifiche

ECLASS

ECLASS-12.0	27060312
ECLASS-13.0	27060312

ETIM

ETIM 9.0	EC001855
----------	----------

UNSPSC

UNSPSC 21.0	31251500
-------------	----------

SAC-MS/0,2-116/2XA-1L-Z SCO - Adattatore per doppio connettore per valvole



1458127

<https://www.phoenixcontact.com/it/prodotti/1458127>

Environmental product compliance

EU RoHS

Soddisfa i requisiti della direttiva RoHS	Sì
con eccezione delle deroghe, se note	7(c)-I

China RoHS

Environment friendly use period (EFUP)	EFUP-50
	Una tabella per la dichiarazione China RoHS in base all'articolo è disponibile nell'area di download di ciascun articolo alla voce "Dichiarazione del produttore". Per tutti gli articoli con EFUP-E non viene allestita né richiesta alcuna tabella per la dichiarazione China RoHS.

EU REACH SVHC

Avviso di sostanza candidata REACH (n. CAS)	Diboron trioxide(n. CAS: 1303-86-2)
	Lead monoxide (lead oxide)(n. CAS: 1317-36-8)
SCIP	8b49c2b5-d4f3-408b-9446-269e2b78e975

Phoenix Contact 2025 © - Tutti i diritti riservati
<https://www.phoenixcontact.com>

PHOENIX CONTACT S.p.a.
Via Bellini, 39/41
20095 Cusano Milanino (MI)
+39 02 660591
info_it@phoenixcontact.com