

PSR-SCP- 24DC/URM4/5X1/2X2 - Modulo di espansione



1442021

<https://www.phoenixcontact.com/it/prodotti/1442021>

Si prega di notare che i dati visualizzati in questo PDF sono stati generati dal nostro catalogo online. I dati completi sono disponibili nella documentazione per l'utente. Si applicano le condizioni generali di utilizzo per i download.



Espansione dei contatti a uno o due canali, 5 contatti aperti a riposo, 1 contatto normalmente chiuso, 1 circuito di feedback, separazione sicura insieme al dispositivo base fino a cat. 4 PL e secondo EN ISO 13849, larghezza: 35 mm, morsetto a vite a innesto

I vantaggi

- Cinque contatti di sicurezza, uno di segnalazione e un circuito di retroazione
- Comando a 1 e 2 canali
- Fino alla cat. 4/PL e secondo la norma EN ISO 13849-1, SIL 3 secondo la norma EN IEC 62061, SIL 3 secondo la norma IEC 61508

Dati commerciali

Codice articolo	1442021
Pezzi/conf.	1 Pezzi
Quantità di ordinazione minima	1 Pezzi
Codice vendita	DNA152
Codice prodotto	DNA152
GTIN	4063151824303
Peso per pezzo (confezione inclusa)	274,6 g
Peso per pezzo (confezione esclusa)	230,76 g
Numero tariffa doganale	85371098
Paese di origine	DE

PSR-SCP- 24DC/URM4/5X1/2X2 - Modulo di espansione



1442021

<https://www.phoenixcontact.com/it/prodotti/1442021>

Dati tecnici

Note

Nota per l'utilizzo

Nota per l'utilizzo	Solo per l'uso industriale
---------------------	----------------------------

Caratteristiche articolo

Tipo di prodotto	Relè di sicurezza
Famiglia di prodotti	PSRclassic
Applicazione	Modulo di espansione
Comando	a 1 e 2 canali
Vita meccanica	circa 10^7 cicli di manovre
Tipo di relè	Relè elettromagnetico con contatti a guida forzata secondo IEC/EN 61810-3

Caratteristiche di isolamento

Categoria di sovratensione	III
Grado d'inquinamento	2

Tempi

Tip. tempo di eccitazione con U_s	< 25 ms (in caso di U_s /comando mediante A11/A12)
Tempo di diseccitazione tipico	< 20 ms (in caso di U_s /comando mediante A11/A12)
Tempo di ripristino	< 1 s

Caratteristiche elettriche

Potenza dissipata massima in condizioni nominali	16,7 W ($U_s = 26,4$ V, $I_L^2 = 72$ A ² , $P_{\text{totale max}} = 2,3$ W + 14,4 W)
Rapporto ciclo di esercizio	100 % ED
Tensione di isolamento nominale	250 V
Tensione impulsiva di dimensionamento / isolamento	Vedere il capitolo Coordinazione di isolamento

Dati di ingresso

Digitale: A11, A12

Descrizione dell'ingresso	orientato alla sicurezza
Numero ingressi	2
Range d'ingresso segnale "1"	19,2 V ... 26,4 V DC
Resistenza max. consentita del cavo	50 Ω
Circuito di protezione	Diode soppressore
Corrente assorbita	tip. 39 mA

Dati di uscita

Relè: Contatti di sicurezza (23/24 ... 63/64)

Descrizione dell'uscita	ciascuno 2 NO in serie, sicuro, a potenziale zero
Numero uscite	5

PSR-SCP- 24DC/URM4/5X1/2X2 - Modulo di espansione



1442021

<https://www.phoenixcontact.com/it/prodotti/1442021>

Tipo di commutazione del contatto	5 contatti di sicurezza
Materiale dei contatti	AgSnO ₂
Tensione di commutazione	min. 10 V max. 250 V AC/DC
Potenza commutabile	min. 100 mW
Corrente istantanea	min. 10 mA max. 6 A
Corrente di carico permanente	6 A (tenere conto del derating)
arit. Corrente totale	72 A ² (tenere conto del derating)
Frequenza di commutazione	max. 1 Hz
Vita meccanica	10x 10 ⁶ cicli di manovre
Fusibile d'uscita	10 A gL/gG 4 A gL/gG (per applicazioni Low Demand)

Relè: Contatto di segnalazione (71/72)

Descrizione dell'uscita	2 NC paralleli, non orientati alla sicurezza, liberi da potenziale
Numero uscite	1
Tipo di commutazione del contatto	1 contatto d'uscita di segnalazione
Materiale dei contatti	AgSnO ₂
Tensione di commutazione	min. 5 V AC/DC max. 250 V AC/DC
Potenza commutabile	min. 50 mW
Corrente istantanea	min. 10 mA max. 6 A
Corrente di carico permanente	6 A
arit. Corrente totale	36 A ²
Frequenza di commutazione	max. 1 Hz
Vita meccanica	10x 10 ⁶ cicli di manovre
Fusibile d'uscita	6 A (gL/gG)

Relè: Circuito di retroazione (11/12)

Descrizione dell'uscita	2 NC in serie, libero da potenziale
Numero uscite	1
Tipo di commutazione del contatto	1 circuito di retroazione
Materiale dei contatti	AgSnO ₂
Tensione di commutazione	max. 250 V AC/DC min. 10 V
Potenza commutabile	min. 100 mW
Corrente istantanea	max. 3 A
Corrente di carico permanente	3 A
arit. Corrente totale	9 A ²
Frequenza di commutazione	max. 1 Hz
Fusibile d'uscita	3 A (gL/gG)

Dati di collegamento

PSR-SCP- 24DC/URM4/5X1/2X2 - Modulo di espansione



1442021

<https://www.phoenixcontact.com/it/prodotti/1442021>

Tecnologia di connessione

a innesto	sì
-----------	----

Connessione conduttori

Collegamento	Connessione a vite
Sezione conduttore rigida	0,2 mm ² ... 2,5 mm ²
Sezione conduttore flessibile	0,2 mm ² ... 2,5 mm ²
Sezione del conduttore AWG	24 ... 12
Lunghezza del tratto da spelare	7 mm
Filettatura	M3
Coppia di serraggio	0,5 Nm ... 0,6 Nm

Segnalazione

Indicazione tensione di esercizio	2 x LED verde
-----------------------------------	---------------

Dimensioni

Larghezza	35 mm
Altezza	99 mm
Profondità	114,5 mm

Indicazioni materiale

Colore (Custodia)	giallo (RAL 1018)
Materiale custodia	PA

Caratteristiche

Dati tecnici di sicurezza

Categoria di arresto	0
----------------------	---

Dati tecnici di sicurezza: EN ISO 13849

Categoria	4 (in combinazione con un apparecchio di misurazione adatto)
Performance Level (PL)	e (in combinazione con un apparecchio di misurazione adatto)

Dati tecnici di sicurezza: IEC 61508 - High-Demand

Safety Integrity Level (SIL)	3 (in combinazione con un apparecchio di misurazione adatto)
------------------------------	--

Dati tecnici di sicurezza: IEC 61508 - Low-Demand

Safety Integrity Level (SIL)	3 (in combinazione con un apparecchio di misurazione adatto)
------------------------------	--

Dati tecnici di sicurezza: EN IEC 62061

Safety Integrity Level (SIL)	3 (in combinazione con un apparecchio di misurazione adatto)
------------------------------	--

Condizioni ambientali e della vita elettrica

Condizioni ambientali

Grado di protezione	IP20
Grado di protez. luogo di installazione min.	IP54

PSR-SCP- 24DC/URM4/5X1/2X2 - Modulo di espansione



1442021

<https://www.phoenixcontact.com/it/prodotti/1442021>

Temperatura ambiente (esercizio)	-20 °C ... 55 °C (tenere conto del derating)
Temperatura ambiente (stoccaggio/trasporto)	-40 °C ... 70 °C
Altezza	≤ 2000 m (su NN)
Max. umidità dell'aria. consentita (stoccaggio/trasporto)	75 % (nella media, talvolta 85%, nessuna condensa)
Umidità dell'aria massima consentita (funzionamento)	75 % (nella media, talvolta 85%, nessuna condensa)
Urti	15g
Vibrazioni (funzionamento)	10 Hz ... 150 Hz, ampiezza 0,15 mm, 2g

Omologazioni

CE

Siglatura	Conformità CE
-----------	---------------

Montaggio

Tipo di montaggio	Montaggio su guida DIN
Nota per il montaggio	Tenere conto del derating
Posizione d'installazione	verticale o orizzontale

PSR-SCP- 24DC/URM4/5X1/2X2 - Modulo di espansione

1442021

<https://www.phoenixcontact.com/it/prodotti/1442021>

Disegni

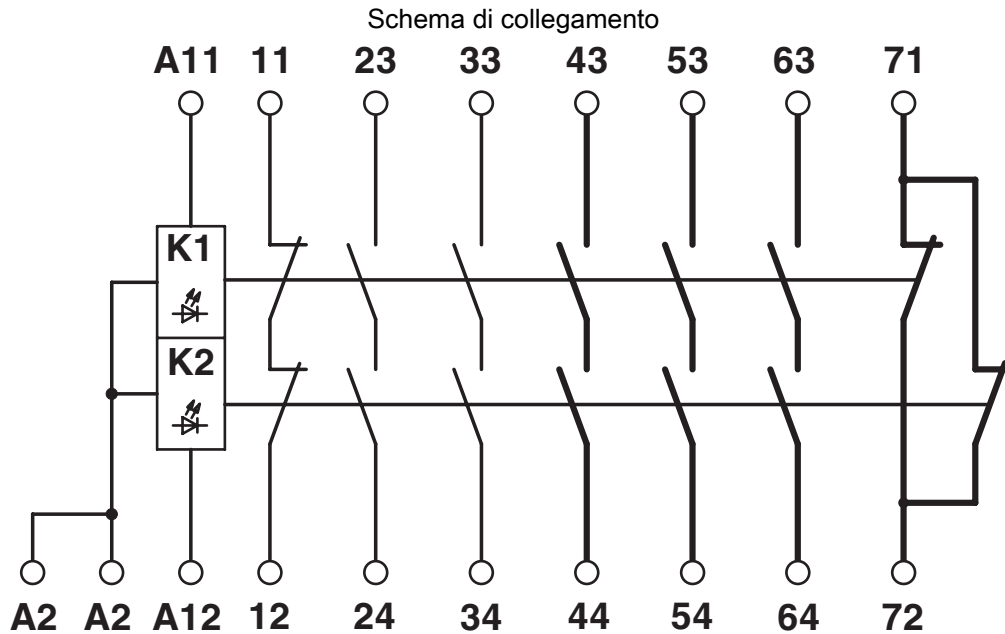
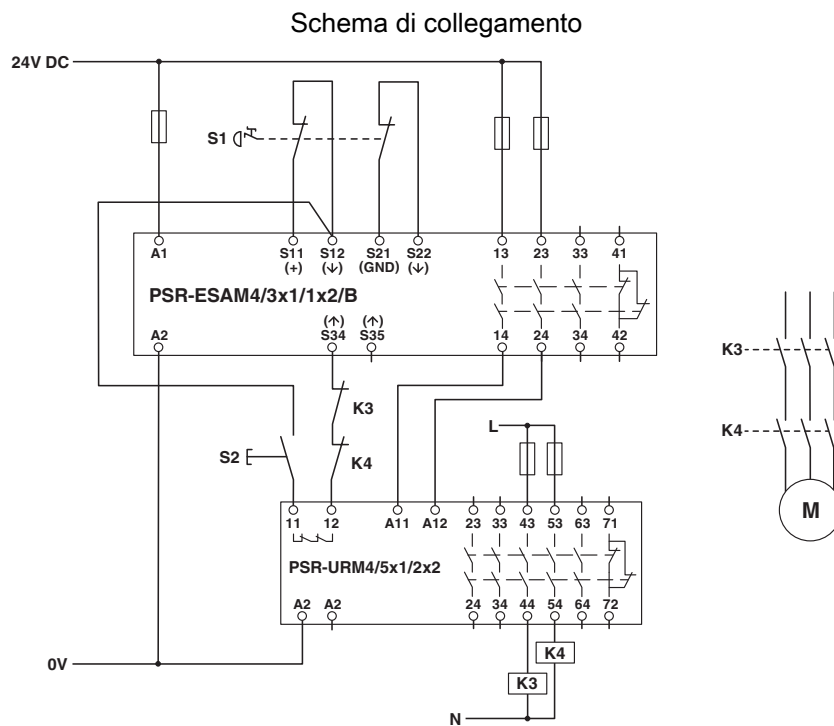


Diagramma a blocchi



Connessione a due canali con integrazione del circuito di feedback e contatti monitorati esternamente

PSR-SCP- 24DC/URM4/5X1/2X2 - Modulo di espansione



1442021

<https://www.phoenixcontact.com/it/prodotti/1442021>

Omologazioni

📄 To download certificates, visit the product detail page: <https://www.phoenixcontact.com/it/prodotti/1442021>



Sicurezza funzionale

ID omologazione: 968/FSP 2533.00/23



Sicurezza funzionale

ID omologazione: 968/FSP 2533.00/23



cULus Listed

ID omologazione: E140324

PSR-SCP- 24DC/URM4/5X1/2X2 - Modulo di espansione



1442021

<https://www.phoenixcontact.com/it/prodotti/1442021>

Classifiche

ECLASS

ECLASS-13.0	27371819
ECLASS-12.0	27371819

ETIM

ETIM 9.0	EC001449
----------	----------

PSR-SCP- 24DC/URM4/5X1/2X2 - Modulo di espansione



1442021

<https://www.phoenixcontact.com/it/prodotti/1442021>

Environmental product compliance

EU RoHS

Soddisfa i requisiti della direttiva RoHS	Sì
con eccezione delle deroghe, se note	7(a), 7(c)-I

China RoHS

Environment friendly use period (EFUP)	EFUP-50
	Una tabella per la dichiarazione China RoHS in base all'articolo è disponibile nell'area di download di ciascun articolo alla voce "Dichiarazione del produttore". Per tutti gli articoli con EFUP-E non viene allestita né richiesta alcuna tabella per la dichiarazione China RoHS.

EU REACH SVHC

Avviso di sostanza candidata REACH (n. CAS)	Lead(n. CAS: 7439-92-1)
SCIP	0d85bfa1-8b1e-4bfe-875d-07ff0e58a689

Phoenix Contact 2025 © - Tutti i diritti riservati
<https://www.phoenixcontact.com>

PHOENIX CONTACT S.p.a.
Via Bellini, 39/41
20095 Cusano Milanino (MI)
+39 02 660591
info_it@phoenixcontact.com