

# SAC-3P-M12MS/ 0,8-PUR/A-1L-Z - Cavo sensore/attuatore



1438503

<https://www.phoenixcontact.com/it/prodotti/1438503>

Si prega di notare che i dati visualizzati in questo PDF sono stati generati dal nostro catalogo online. I dati completi sono disponibili nella documentazione per l'utente. Si applicano le condizioni generali di utilizzo per i download.



Cavo sensore/attuatore, PUR senza alogenati, grigio-nero RAL 7021, Maschio diritto M12, codifica: A, su Connettore per valvole A, con 1 LED , Circuito: Diodo Z, lunghezza cavo: 0,8 m

## Dati commerciali

Codice articolo	1438503
Pezzi/conf.	1 Pezzi
Quantità di ordinazione minima	1 Pezzi
Nota	Produzione su ordinazione (non è possibile effettuare resi)
Codice vendita	AF1DJA
Codice prodotto	AF1DJA
GTIN	4046356488488
Peso per pezzo (confezione inclusa)	58,7 g
Peso per pezzo (confezione esclusa)	56,2 g
Numero tariffa doganale	85444290
Paese di origine	PL

# SAC-3P-M12MS/ 0,8-PUR/A-1L-Z - Cavo sensore/attuatore



1438503

<https://www.phoenixcontact.com/it/prodotti/1438503>

## Dati tecnici

### Caratteristiche articolo

Tipo di prodotto	Cavo sensore/attuatore con connettori per valvole
------------------	---

### Caratteristiche di isolamento

Categoria di sovratensione	III
Grado d'inquinamento	3

### Indicazioni materiale

Classe di combustibilità a norma UL 94	HB
--	----

### Caratteristiche elettriche

Tensione nominale $U_N$	24 V AC
	24 V DC
Corrente nominale $I_N$	4 A

### Caratteristiche meccaniche

#### Dati meccanici

Cicli di manovra	$\geq 100$
------------------	------------

### Segnalazione

Segnalazione stato	1 LED
Indicazione di stato disponibile	sì

### Connettori

#### Connessione 1

Tipo	Maschio diritto M12
Tipo di codifica	A

#### Connessione 2

Tipo	Connettore per valvole A
Circuito di protezione	Diodo Z

### Cavo / linea

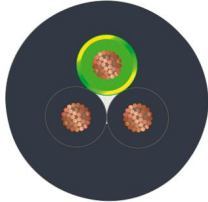
Lunghezza cavo	0,8 m
----------------	-------

PUR senza alogenati nero [PUR]

# SAC-3P-M12MS/ 0,8-PUR/A-1L-Z - Cavo sensore/attuatore

1438503

<https://www.phoenixcontact.com/it/prodotti/1438503>

Disegno quotato	
Peso della linea	30 kg/km
UL AWM Style	20549
Numero di poli	3
Schermato	no
Tipo di cavo	PUR senza alogenati nero [PUR]
Struttura conduttore segnale linea	28x 0,15 mm
Linea segnale AWG	20
Sezione del conduttore	3x 0,5 mm <sup>2</sup>
Diametro filo con guaina isolante	1,5 mm ±0,05 mm (Linea del segnale)
Diametro esterno conduttore	4,50 mm ±0,2 mm
Guaina esterna, materiale	PUR
Guaina esterna, colore	grigio-nero RAL 7021
Materiale conduttore	Filo Cu nudo
Materiale, isolamento fili	PP
Conduttore singolo, colore	nero 1, nero 2, verde/giallo
Cordatura intera	3 fili twistati longitudinalmente
Resistenza del conduttore max.	39 Ω/km (a 20 °C)
Resistenza di isolamento	min. 20 MΩ*km
Tensione nominale cavi	≤ 300 V
Tensione di prova	≥ 1200 V
Raggio di piegatura minima, fisso	5 x D
Raggio di piegatura minima, flessibile	10 x D
Raggio di piegatura minimo, fisso	22,5 mm
Raggio di piegatura minimo, mobile	45 mm
Capacità di carico dinamica (flessione)	Cicli di piegatura, massimo: 15000000, Raggio di piegatura: 50 mm, Corsa di posizionamento: 0,9 m, Velocità di posizionamento: 5 m/s, Accelerazione: 30 m/s <sup>2</sup>
Assenza di alogeni	secondo DIN VDE 0472 Parte 815
Resistenza alla fiamma	secondo DIN VDE 0482
Resistenza all'olio	secondo DIN EN 50265-2-1
Altra resistenza	notevole resistenza all'olio
Temperatura ambiente (esercizio)	resistente ai raggi UV (secondo DIN EN ISO 4892-2-A)
	-40 °C ... 80 °C (cavi, posa fissa)
	-20 °C ... 80 °C (Cavi, posa mobile)

# SAC-3P-M12MS/ 0,8-PUR/A-1L-Z - Cavo sensore/attuatore



1438503

<https://www.phoenixcontact.com/it/prodotti/1438503>

## Condizioni ambientali e della vita elettrica

### Condizioni ambientali

Grado di protezione	IP65
	IP67

# SAC-3P-M12MS/ 0,8-PUR/A-1L-Z - Cavo sensore/attuatore

1438503

<https://www.phoenixcontact.com/it/prodotti/1438503>

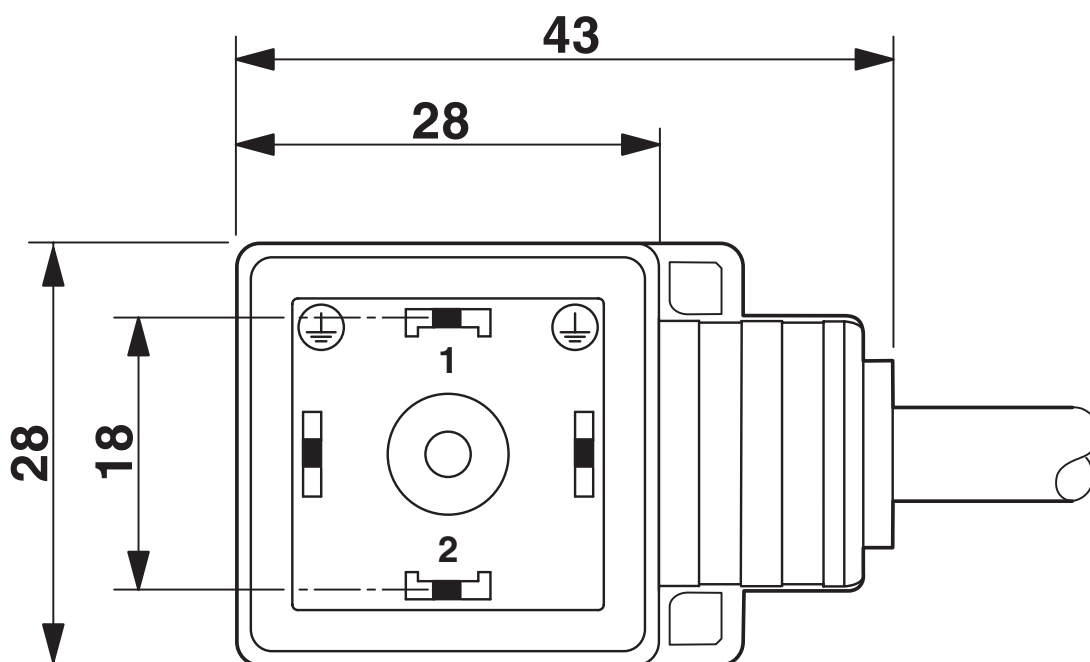
## Disegni

Disegno quotato



Connettore M12 x 1, diritto, schermato

Disegno quotato

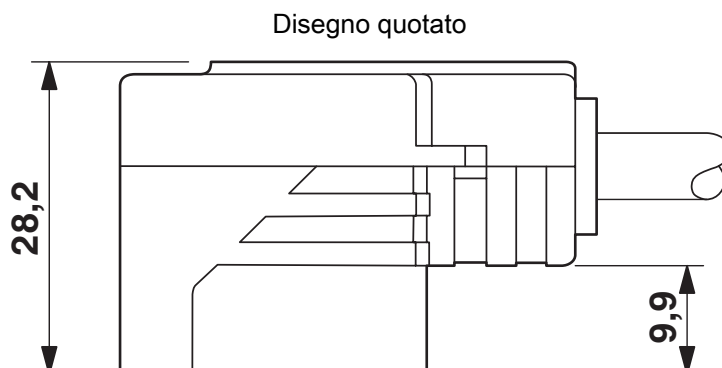


Connettore per valvole formato A

# SAC-3P-M12MS/ 0,8-PUR/A-1L-Z - Cavo sensore/attuatore

1438503

<https://www.phoenixcontact.com/it/prodotti/1438503>



Connettore per valvole, formato A, vista laterale

Disegno schema



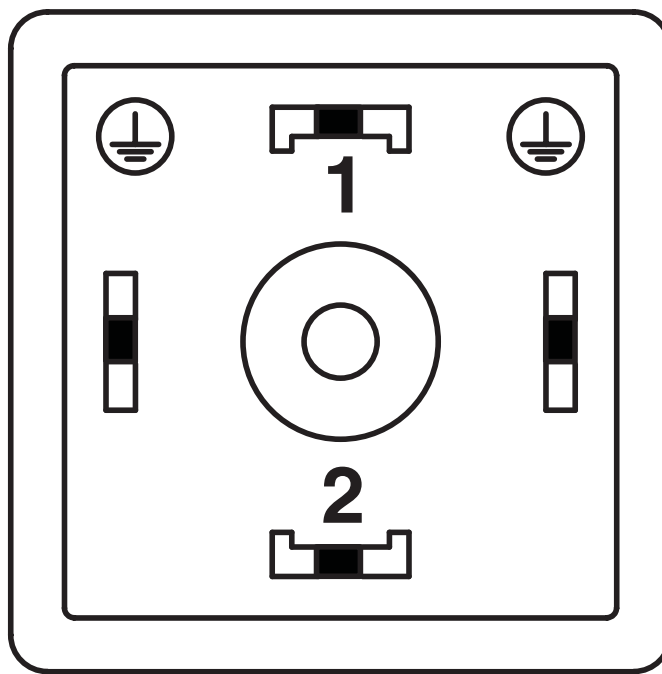
Pinning connettore maschio M12, 3 poli, connettore per valvole

# SAC-3P-M12MS/ 0,8-PUR/A-1L-Z - Cavo sensore/attuatore

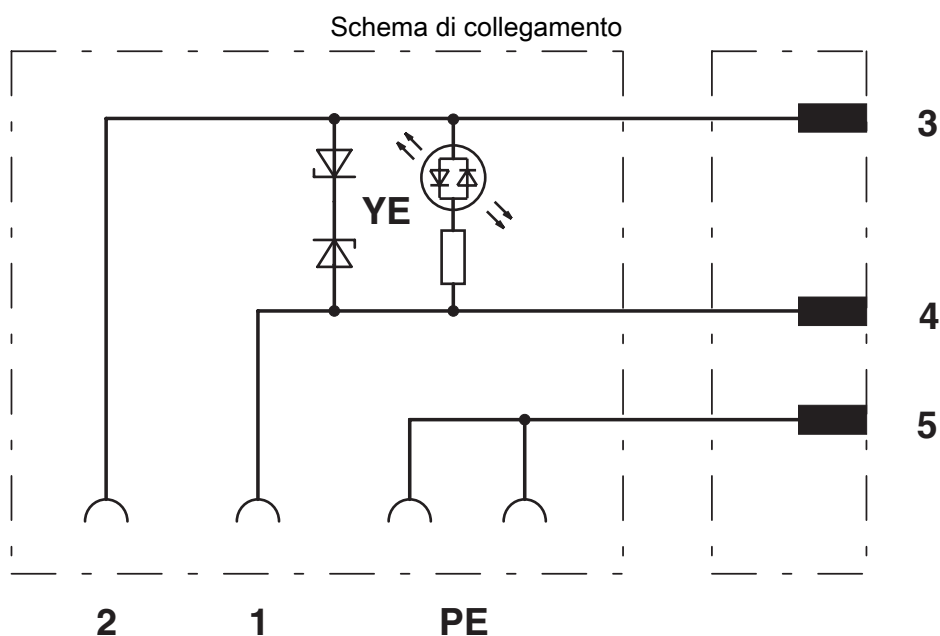
1438503

<https://www.phoenixcontact.com/it/prodotti/1438503>

Disegno schema



Pinning connettori per valvole versione A



Equipaggiamento dei contatti del connettore maschio M12 e del connettore per valvole

# SAC-3P-M12MS/ 0,8-PUR/A-1L-Z - Cavo sensore/attuatore



1438503


<https://www.phoenixcontact.com/it/prodotti/1438503>

## Omologazioni

To download certificates, visit the product detail page: <https://www.phoenixcontact.com/it/prodotti/1438503>

 <b>CSA</b> ID omologazione: 13631				
	Tensione nominale $U_N$	Corrente nominale $I_N$	Sezione AWG	Sezione $\text{mm}^2$
	24 V	4 A	-	-

 <b>EAC-RoHS</b> ID omologazione: RU D-DE.HB35.B.00387				
--	--	--	--	--

 <b>CSAus</b> ID omologazione: 13631				
	Tensione nominale $U_N$	Corrente nominale $I_N$	Sezione AWG	Sezione $\text{mm}^2$
	24 V	4 A	-	-

# SAC-3P-M12MS/ 0,8-PUR/A-1L-Z - Cavo sensore/attuatore



1438503

<https://www.phoenixcontact.com/it/prodotti/1438503>

## Classifiche

### ECLASS

ECLASS-12.0	27060312
ECLASS-13.0	27060312

### ETIM

ETIM 9.0	EC001855
----------	----------

### UNSPSC

UNSPSC 21.0	31251500
-------------	----------

# SAC-3P-M12MS/ 0,8-PUR/A-1L-Z - Cavo sensore/attuatore



1438503

<https://www.phoenixcontact.com/it/prodotti/1438503>

## Environmental product compliance

### EU RoHS

Soddisfa i requisiti della direttiva RoHS	Sì
con eccezione delle deroghe, se note	7(c)-I

### China RoHS

Environment friendly use period (EFUP)	EFUP-50
	Una tabella per la dichiarazione China RoHS in base all'articolo è disponibile nell'area di download di ciascun articolo alla voce "Dichiarazione del produttore". Per tutti gli articoli con EFUP-E non viene allestita né richiesta alcuna tabella per la dichiarazione China RoHS.

### EU REACH SVHC

Avviso di sostanza candidata REACH (n. CAS)	Diboron trioxide(n. CAS: 1303-86-2)
	Lead monoxide (lead oxide)(n. CAS: 1317-36-8)
SCIP	7a388473-fa60-4abc-ab1e-75aad08f0426

Phoenix Contact 2025 © - Tutti i diritti riservati  
<https://www.phoenixcontact.com>

PHOENIX CONTACT S.p.a.  
Via Bellini, 39/41  
20095 Cusano Milanino (MI)  
+39 02 660591  
[info\\_it@phoenixcontact.com](mailto:info_it@phoenixcontact.com)