

SAC-5P-M12MR/ 0,5-547/M12FR BK - Cavo sensore/attuatore



1424884

<https://www.phoenixcontact.com/it/prodotti/1424884>

Si prega di notare che i dati visualizzati in questo PDF sono stati generati dal nostro catalogo online. I dati completi sono disponibili nella documentazione per l'utente. Si applicano le condizioni generali di utilizzo per i download.

Cavo sensore/attuatore, 5-poli, PVC, giallo, Maschio angolato M12, codifica: A, su Connettore femmina angolato M12, codifica: A, lunghezza cavo: 0,5 m



Dati commerciali

Codice articolo	1424884
Pezzi/conf.	1 Pezzi
Quantità di ordinazione minima	1 Pezzi
Nota	Produzione su ordinazione (non è possibile effettuare resi)
Codice vendita	AF1IFC
Codice prodotto	AF1IFC
GTIN	4055626401560
Peso per pezzo (confezione inclusa)	60,6 g
Peso per pezzo (confezione esclusa)	60,6 g
Numero tariffa doganale	85444290
Paese di origine	US

SAC-5P-M12MR/ 0,5-547/M12FR BK - Cavo sensore/attuatore



1424884

<https://www.phoenixcontact.com/it/prodotti/1424884>

Dati tecnici

Caratteristiche articolo

Tipo di prodotto	Cavo sensore/attuatore
Applicazione	Standard, cavi US
Numero di poli	5
Numero uscite cavi	1
Schermato	no
Codifica	A

Caratteristiche di isolamento

Categoria di sovratensione	II
Grado d'inquinamento	3

Indicazioni materiale

Classe di combustibilità a norma UL 94	HB
Materiale guarnizione	NBR
Materiale impugnature	TPU, difficilmente infiammabile, autoestinguente
Materiale contatto	CuSn
Materiale superficie contatti	Ni/Au
Materiale inserto portacontatti	TPU GF
Materiale connessione a vite	Pressogetto di zinco, nichelato
Guaina esterna, materiale	PVC

Caratteristiche elettriche

Resistenza di isolamento	$\geq 10 \text{ M}\Omega$
Tensione nominale U_N	48 V AC 60 V DC
Corrente nominale I_N	4 A

Segnalazione

Segnalazione stato	no
Indicazione di stato disponibile	No

Dati di collegamento

Connessione conduttori

Coppia di serraggio	0,4 Nm (Connettore M12)
---------------------	-------------------------

Connettori

Connessione 1

Tipo	Maschio angolato M12
Numero di poli	5
Tipo di codifica	A

SAC-5P-M12MR/ 0,5-547/M12FR BK - Cavo sensore/attuatore



1424884

<https://www.phoenixcontact.com/it/prodotti/1424884>


Connessione 2

Tipo	Connettore femmina angolato M12
Numero di poli	5
Tipo di codifica	A

Cavo / linea

Lunghezza cavo	0,5 m
----------------	-------

PVC AWG 18 giallo 105 °C [547]

Disegno quotato	
UL AWM Style	2517 (105 °C / 300 V)
Numero di poli	5
Schermato	no
Tipo di cavo	PVC AWG 18 giallo 105 °C [547]
Struttura conduttore segnale linea	41x 0,16 mm
Linea segnale AWG	18
Diametro filo con guaina isolante	1,7 mm ±0,03 mm
Diametro esterno conduttore	6,60 mm ±0,2 mm
Guaina esterna, materiale	PVC
Guaina esterna, colore	giallo
Materiale conduttore	Filo Cu stagnato
Riempitore materiale	PP
Materiale, isolamento fili	PVC
Conduttore singolo, colore	marrone, bianco, blu, nero, grigio
Cordatura intera	5 conduttori intorno ai riempitori verso l'anima
Tensione nominale cavi	300 V
Raggio di piegatura minima, fisso	8 x D
Raggio di piegatura minimo, fisso	53 mm
Resistenza alla fiamma	FT4
Caratteristiche particolari	C(UL) CMX OUTDOOR-CMG 105 °C UL ITC/PLTC 105 °C CSA AWM I/II A/B FT4 105 °C / 300 V
Temperatura ambiente (esercizio)	-30 °C ... 105 °C (cavi, posa fissa)

Condizioni ambientali e della vita elettrica

Condizioni ambientali

SAC-5P-M12MR/ 0,5-547/M12FR BK - Cavo sensore/attuatore



1424884

<https://www.phoenixcontact.com/it/prodotti/1424884>

Grado di protezione	IP65
	IP67
	IP68
Temperatura ambiente (esercizio)	-25 °C ... 90 °C (connettore / connectore femmina)

Normative e prescrizioni

Definizione norma	Connettore M12
Norme/disposizioni	IEC 61076-2-101

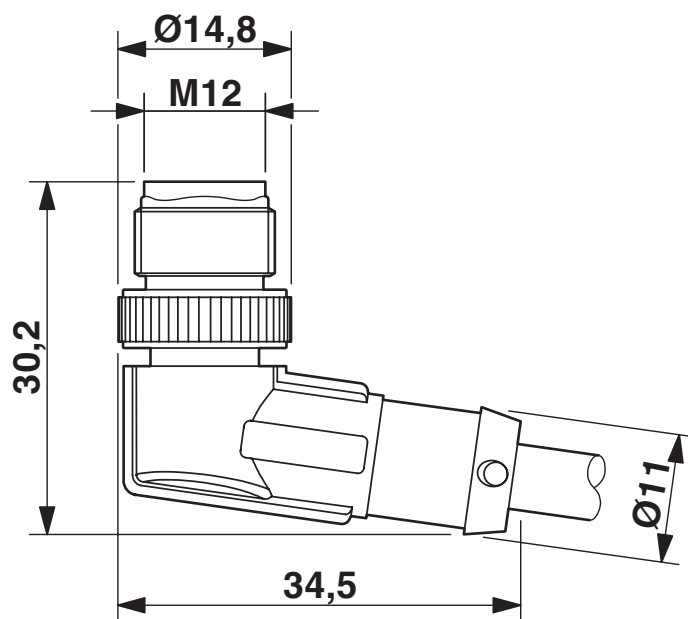
SAC-5P-M12MR/ 0,5-547/M12FR BK - Cavo sensore/attuatore

1424884

<https://www.phoenixcontact.com/it/prodotti/1424884>

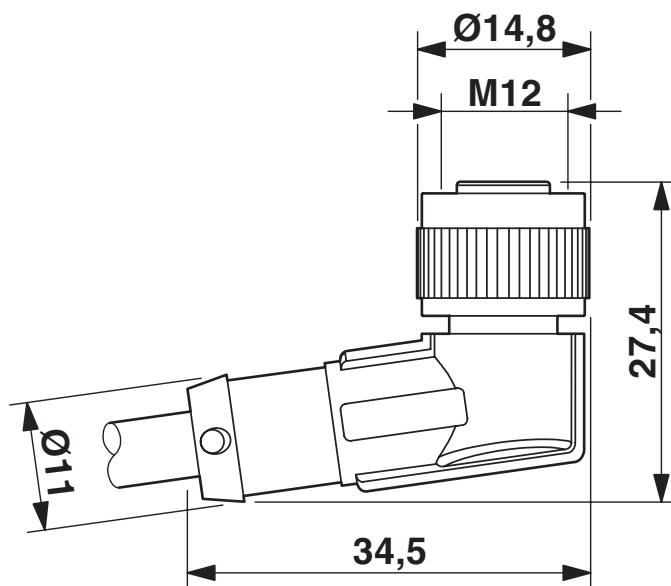
Disegni

Disegno quotato



Connettore M12 x 1, angolato

Disegno quotato



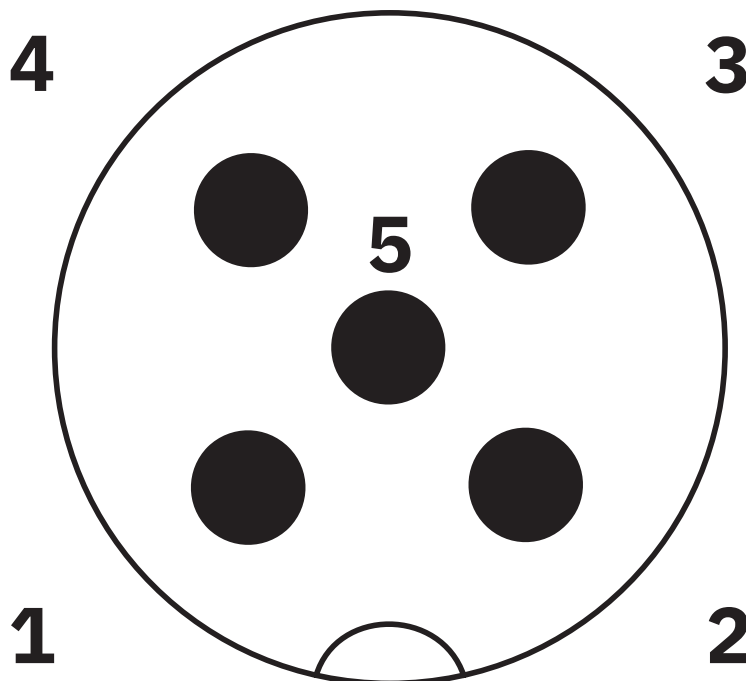
Connettore femmina M12 x 1, angolato

SAC-5P-M12MR/ 0,5-547/M12FR BK - Cavo sensore/attuatore

1424884

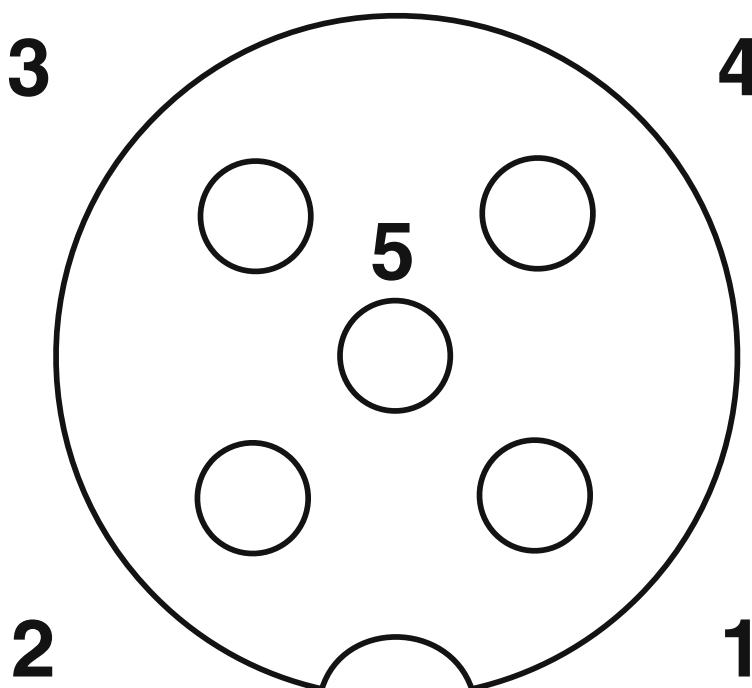
<https://www.phoenixcontact.com/it/prodotti/1424884>

Disegno schema



Pinning connettore M12, 5 poli, codifica A, lato maschio

Disegno schema



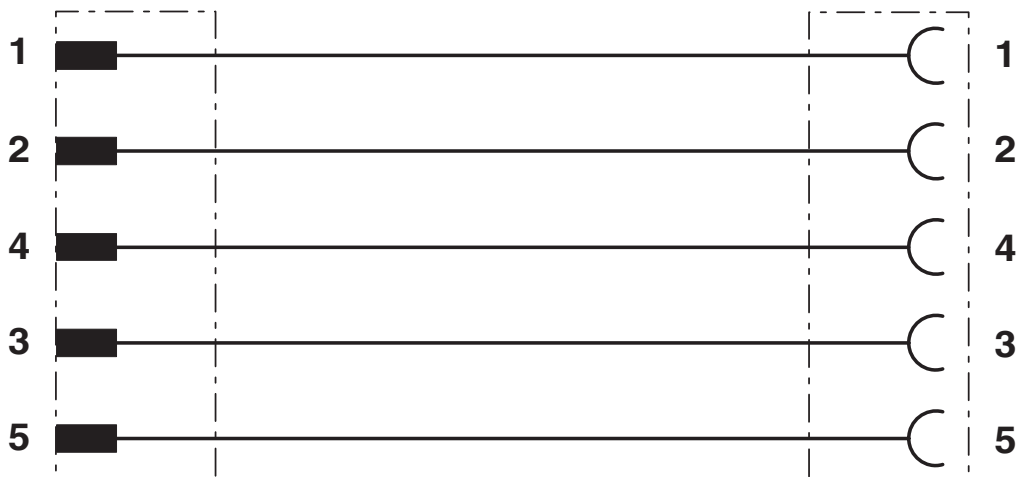
Pinning, M12 (connettore femmina), 5 poli, codifica A

SAC-5P-M12MR/ 0,5-547/M12FR BK - Cavo sensore/attuatore

1424884

<https://www.phoenixcontact.com/it/prodotti/1424884>

Schema di collegamento



Equipaggiamento dei contatti del connettore maschio M12 e del connettore femmina M12

SAC-5P-M12MR/ 0,5-547/M12FR BK - Cavo sensore/attuatore



1424884

<https://www.phoenixcontact.com/it/prodotti/1424884>

Omologazioni

To download certificates, visit the product detail page: <https://www.phoenixcontact.com/it/prodotti/1424884>

UL Listed

ID omologazione: FILE E 221474

	Tensione nominale U_N	Corrente nominale I_N	Sezione AWG	Sezione mm^2
	125 V	4 A	-	-

cUL Listed

ID omologazione: FILE E 221474

	Tensione nominale U_N	Corrente nominale I_N	Sezione AWG	Sezione mm^2
	125 V	4 A	-	-

EAC-RoHS

ID omologazione: RU D-DE.HB35.B.00387

cULus Listed

SAC-5P-M12MR/ 0,5-547/M12FR BK - Cavo sensore/attuatore



1424884

<https://www.phoenixcontact.com/it/prodotti/1424884>

Classifiche

ECLASS

ECLASS-11.0	27060311
ECLASS-12.0	27060311
ECLASS-13.0	27060311

ETIM

ETIM 9.0	EC001855
----------	----------

UNSPSC

UNSPSC 21.0	26121600
-------------	----------

SAC-5P-M12MR/ 0,5-547/M12FR BK - Cavo sensore/attuatore



1424884

<https://www.phoenixcontact.com/it/prodotti/1424884>

Environmental product compliance

EU RoHS

Soddisfa i requisiti della direttiva RoHS	Sì, Nessuna deroga
---	--------------------

China RoHS

Environment friendly use period (EFUP)	EFUP-50
	Una tabella per la dichiarazione China RoHS in base all'articolo è disponibile nell'area di download di ciascun articolo alla voce "Dichiarazione del produttore". Per tutti gli articoli con EFUP-E non viene allestita né richiesta alcuna tabella per la dichiarazione China RoHS.

EU REACH SVHC

Avviso di sostanza candidata REACH (n. CAS)	Nessuna sostanza con una percentuale di massa maggiore dello 0,1%
---	---

Phoenix Contact 2025 © - Tutti i diritti riservati
<https://www.phoenixcontact.com>

PHOENIX CONTACT S.p.a.
Via Bellini, 39/41
20095 Cusano Milanino (MI)
+39 02 660591
info_it@phoenixcontact.com