

MC-25-MULTI-65-PV-LG - Piastre di ingresso



1422348

<https://www.phoenixcontact.com/it/prodotti/1422348>

Si prega di notare che i dati visualizzati in questo PDF sono stati generati dal nostro catalogo online. I dati completi sono disponibili nella documentazione per l'utente. Si applicano le condizioni generali di utilizzo per i download.



Piastre di ingresso, numero dei conduttori: 25, diametro esterno conduttore: 4x 5 mm ... 7 mm, 4x 8 mm ... 12 mm, 12x 10 mm ... 14 mm, 4x 14 mm ... 20 mm, 1x 20 mm ... 26 mm, materiale: lamiera di acciaio zincata (Nucleo), materiale: TPE-SEBS (materiale esterno), colore: grigio chiaro, lunghezza: 222 mm, larghezza: 92 mm, altezza: 14 mm

Dati commerciali

| | |
|-------------------------------------|-----------------------|
| Codice articolo | 1422348 |
| Pezzi/conf. | 1 Pezzi |
| Quantità di ordinazione minima | 1 Pezzi |
| Codice vendita | AF7CAX |
| Codice prodotto | AF7CAX |
| Pagina del catalogo | Pagina 683 (C-2-2019) |
| GTIN | 4055626301839 |
| Peso per pezzo (confezione inclusa) | 281,3 g |
| Peso per pezzo (confezione esclusa) | 270,2 g |
| Numero tariffa doganale | 39269097 |
| Paese di origine | FI |

MC-25-MULTI-65-PV-LG - Piastre di ingresso



1422348

<https://www.phoenixcontact.com/it/prodotti/1422348>

Dati tecnici

Note

| | |
|---------------|--|
| Note generali | incl. viti di fissaggio |
| Note generali | Lamiera di acciaio zincata spessa 2 mm, stampata |

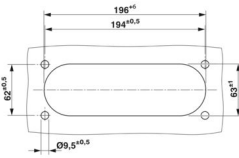
Caratteristiche articolo

| | |
|-----------------------|-----------|
| Tipo di prodotto | Passacavo |
| Numero dei conduttori | 25 |

Dati di collegamento

| | |
|-----------------------------|-------------------------------------|
| Diametro esterno conduttore | 4x 5 mm ... 7 mm |
| Coppia di serraggio | 1,5 Nm ... 2 Nm (Viti di fissaggio) |

Dimensioni

| | |
|---------------------------|--|
| Disegno quotato |  |
| Larghezza | 92 mm |
| Altezza | 14 mm |
| Lunghezza | 222 mm |
| Distanza fori orizzontale | 62 mm |
| Distanza fori verticale | 193 mm |
| Diametro foro | 8,5 mm |

Indicazioni materiale

| | |
|--|-------------------------------------|
| Colore | grigio chiaro (RAL 7035) |
| Materiale interno | lamiera di acciaio zincata (Nucleo) |
| Materiale esterno | TPE-SEBS (materiale esterno) |
| Classe di combustibilità a norma UL 94 | V0 |

Cavo / linea

| | |
|--------------------------------------|---------------------|
| Diametro esterno conduttore 5-7 mm | 4x 5 mm ... 7 mm |
| Diametro esterno conduttore 8-12 mm | 4x 8 mm ... 12 mm |
| Diametro esterno conduttore 10-14 mm | 12x 10 mm ... 14 mm |
| Diametro esterno conduttore 14-20 mm | 4x 14 mm ... 20 mm |
| Diametro esterno conduttore 20-26 mm | 1x 20 mm ... 26 mm |

Condizioni ambientali e della vita elettrica

Condizioni ambientali

| | |
|---------------------|--|
| Grado di protezione | IP65 (Spessore lamiera min. \geq 2,5 mm) |
|---------------------|--|

1422348

<https://www.phoenixcontact.com/it/prodotti/1422348>

| |
|----------------------------------|
| Temperatura ambiente (esercizio) |
|----------------------------------|

| |
|-------------------|
| -40 °C ... 100 °C |
|-------------------|

Montaggio

| |
|-----------------------|
| Nota per il montaggio |
|-----------------------|

| |
|---|
| Vite di fissaggio M8, coppia di serraggio: 1,5 - 2,0 Nm, esagono cavo SW5 |
|---|

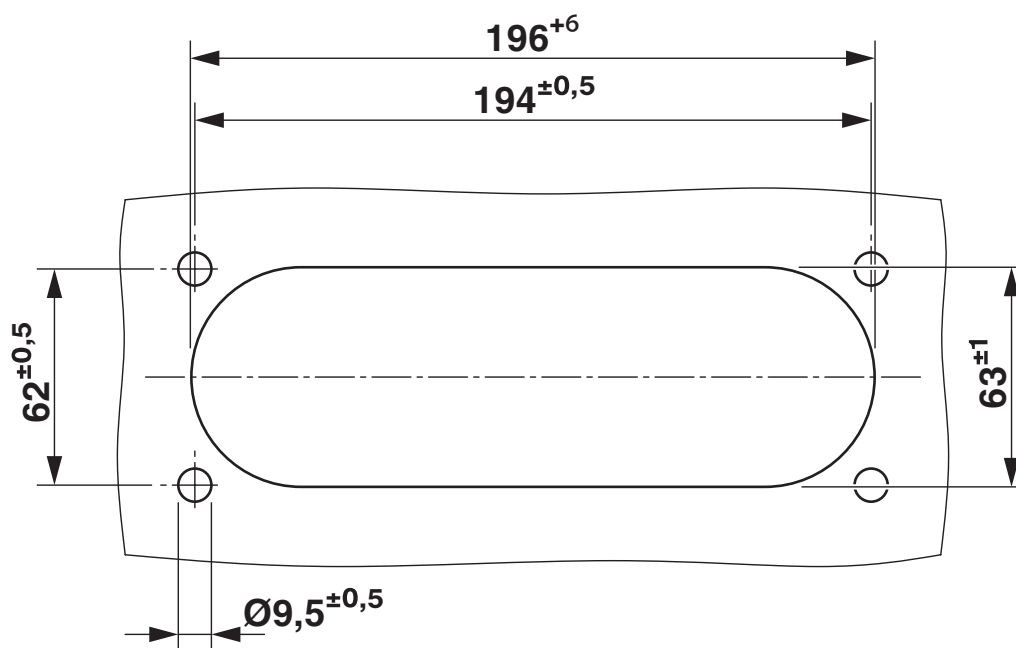
| |
|---|
| Per il montaggio usare le viti di fissaggio fornite in dotazione. |
|---|

Sequenza di montaggio:

- 1) Fissare i multigate con viti di fissaggio in dotazione (attenzione alla coppia di serraggio)
- 2) Eseguire il foro nella membrana (con il cacciavite) oppure tagliare la punta del cono
- 3) Far passare il cavo (dall'esterno) attraverso l'apertura. Ritrarre il cavo di ca. 20 mm (per migliorare lo scarico della trazione)

Disegni

Disegno quotato



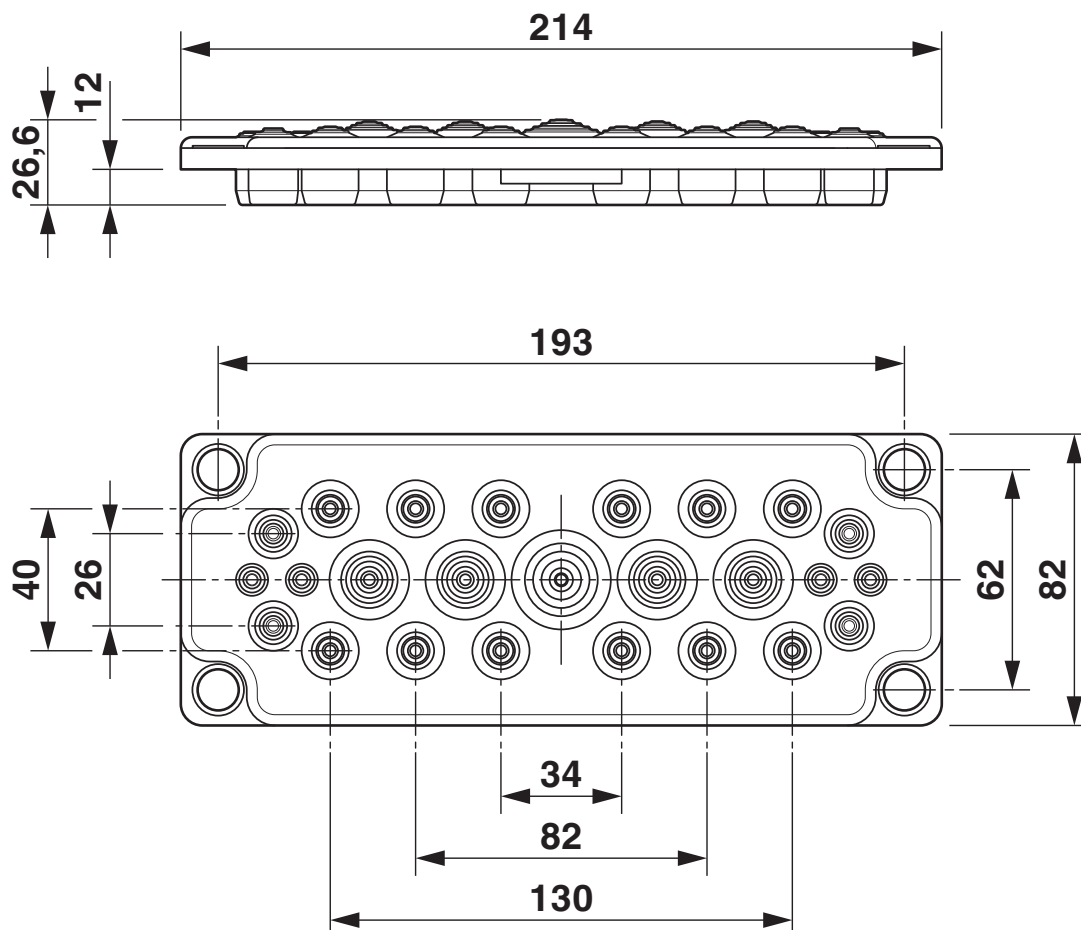
Disegno sezione parete

MC-25-MULTI-65-PV-LG - Piastre di ingresso

1422348

<https://www.phoenixcontact.com/it/prodotti/1422348>

Disegno quotato



Disegno quotato

MC-25-MULTI-65-PV-LG - Piastre di ingresso



1422348

<https://www.phoenixcontact.com/it/prodotti/1422348>

Classifiche

ECLASS

| | |
|-------------|----------|
| ECLASS-12.0 | 27400569 |
| ECLASS-13.0 | 27400569 |

ETIM

| | |
|----------|----------|
| ETIM 9.0 | EC001004 |
|----------|----------|

UNSPSC

| | |
|-------------|----------|
| UNSPSC 21.0 | 31163000 |
|-------------|----------|

1422348

<https://www.phoenixcontact.com/it/prodotti/1422348>

Environmental product compliance

EU RoHS

Soddisfa i requisiti della direttiva RoHS

Sì, Nessuna deroga

China RoHS

Environment friendly use period (EFUP)

EFUP-E

Nessuna sostanza pericolosa al di sopra dei valori limite

EU REACH SVHC

Avviso di sostanza candidata REACH (n. CAS)

Nessuna sostanza con una percentuale di massa maggiore dello 0,1%

Phoenix Contact 2025 © - Tutti i diritti riservati
<https://www.phoenixcontact.com>

PHOENIX CONTACT S.p.a.
Via Bellini, 39/41
20095 Cusano Milanino (MI)
+39 02 660591
info_it@phoenixcontact.com