

SAC-3P- 5,0-PUR/M12FRS PE DMG - Cavo di alimentazione



1421980

<https://www.phoenixcontact.com/it/prodotti/1421980>

Si prega di notare che i dati visualizzati in questo PDF sono stati generati dal nostro catalogo online. I dati completi sono disponibili nella documentazione per l'utente. Si applicano le condizioni generali di utilizzo per i download.



Cavo di alimentazione, 3-poli, PUR, nero, estremità conduttore libera, su Connettore femmina angolato M12, codifica: S, lunghezza cavo: 5 m, per corrente alternata fino a 16 A/230 V

I vantaggi

- Semplice e sicuro: componenti a innesto testati elettricamente al 100 %
- Protezione mediante codifica speciale a S contro le inserzioni errate
- Risparmio di tempo grazie all'installazione con il bloccaggio rapido SPEEDCON

Dati commerciali

Codice articolo	1421980
Pezzi/conf.	1 Pezzi
Quantità di ordinazione minima	10 Pezzi
Codice vendita	AF1CBB
Codice prodotto	AF1CBB
GTIN	4055626390369
Peso per pezzo (confezione inclusa)	387,4 g
Peso per pezzo (confezione esclusa)	373,7 g
Numero tariffa doganale	85444290
Paese di origine	PL

SAC-3P- 5,0-PUR/M12FRS PE DMG - Cavo di alimentazione



1421980

<https://www.phoenixcontact.com/it/prodotti/1421980>

Dati tecnici

Caratteristiche articolo

Tipo di prodotto	Cavo Power
Applicazione	Alimentazione di energia
Numero di poli	3
Numero uscite cavi	1
Schermato	no
Codifica	S

Caratteristiche di isolamento

Categoria di sovratensione	III
Grado d'inquinamento	3

Indicazioni materiale

Classe di combustibilità a norma UL 94	V0
Materiale impugnature	PP
Materiale contatto	CuZn
Materiale superficie contatti	Au
Materiale inserto portacontatti	PA
Materiale connessione a vite	Pressogetto di zinco, nichelato

Caratteristiche elettriche

Resistenza di isolamento	> 100 M Ω
Tensione nominale U_N	230 V AC 230 V DC
Corrente nominale I_N	16 A

Caratteristiche meccaniche

Dati meccanici

Cicli di manovra	> 100
------------------	-------

Connettori

Connessione 1

Tipo	estremità conduttore libera
------	-----------------------------

Connessione 2

Tipo	Connettore femmina angolato M12
Tipo di codifica	S (Power)

Cavo / linea

Lunghezza cavo	5 m
Numero di poli	3
Schermato	no

SAC-3P- 5,0-PUR/M12FRS PE DMG - Cavo di alimentazione



1421980

<https://www.phoenixcontact.com/it/prodotti/1421980>

Guaina esterna, materiale	PUR
Guaina esterna, colore	nero

Condizioni ambientali e della vita elettrica

Condizioni ambientali

Grado di protezione	IP65
	IP67 (senza precarico, come prova supplementare secondo la norma IEC 60529)
Temperatura ambiente (esercizio)	-25 °C ... 105 °C (connettore / connectore femmina)

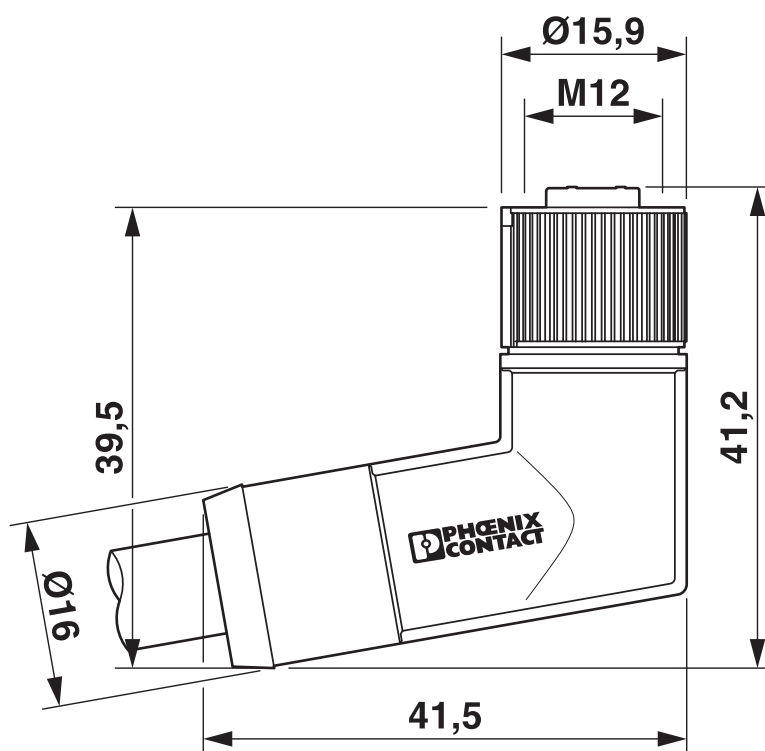
SAC-3P- 5,0-PUR/M12FRS PE DMG - Cavo di alimentazione

1421980

<https://www.phoenixcontact.com/it/prodotti/1421980>

Disegni

Disegno quotato



Connettore femmina M12 x 1, angolato

SAC-3P- 5,0-PUR/M12FRS PE DMG - Cavo di alimentazione

1421980

<https://www.phoenixcontact.com/it/prodotti/1421980>

Disegno schema



Pinning connettore femmina M12, 3 poli, codifica S, lato femmina

SAC-3P- 5,0-PUR/M12FRS PE DMG - Cavo di alimentazione





1421980

<https://www.phoenixcontact.com/it/prodotti/1421980>

Omologazioni

To download certificates, visit the product detail page: <https://www.phoenixcontact.com/it/prodotti/1421980>

 UL Listed ID omologazione: FILE E 468743				
	Tensione nominale U_N	Corrente nominale I_N	Sezione AWG	Sezione mm^2
	300 V	12 A	-	- 16

 cUL Listed ID omologazione: FILE E 468743				
	Tensione nominale U_N	Corrente nominale I_N	Sezione AWG	Sezione mm^2
	300 V	12 A	- 16	-

SAC-3P- 5,0-PUR/M12FRS PE DMG - Cavo di alimentazione



1421980

<https://www.phoenixcontact.com/it/prodotti/1421980>

Classifiche

ECLASS

ECLASS-12.0	27060311
ECLASS-13.0	27060327

ETIM

ETIM 9.0	EC001855
----------	----------

UNSPSC

UNSPSC 21.0	26121600
-------------	----------

SAC-3P- 5,0-PUR/M12FRS PE DMG - Cavo di alimentazione



1421980

<https://www.phoenixcontact.com/it/prodotti/1421980>

Environmental product compliance

EU RoHS

Soddisfa i requisiti della direttiva RoHS

Sì, Nessuna deroga

China RoHS

Environment friendly use period (EFUP)

EFUP-E

Nessuna sostanza pericolosa al di sopra dei valori limite

EU REACH SVHC

Avviso di sostanza candidata REACH (n. CAS)

Nessuna sostanza con una percentuale di massa maggiore dello 0,1%

Phoenix Contact 2025 © - Tutti i diritti riservati
<https://www.phoenixcontact.com>

PHOENIX CONTACT S.p.a.
Via Bellini, 39/41
20095 Cusano Milanino (MI)
+39 02 660591
info_it@phoenixcontact.com