

1420054

<https://www.phoenixcontact.com/it/prodotti/1420054>

Si prega di notare che i dati visualizzati in questo PDF sono stati generati dal nostro catalogo online. I dati completi sono disponibili nella documentazione per l'utente. Si applicano le condizioni generali di utilizzo per i download.



Custodia protettiva B16, con bloccaggio a vite, materiale: Pressofuso di alluminio, impermeabile, variabile, altezza: 93,7 mm, connessione a vite per cavo: senza, Offshore/EMC, senza apertura filettata per l'avvitamento, Guarnizione conduttiva (caratteristiche EMC)

Dati commerciali

| | |
|-------------------------------------|-----------------------|
| Codice articolo | 1420054 |
| Pezzi/conf. | 1 Pezzi |
| Quantità di ordinazione minima | 1 Pezzi |
| Codice vendita | AF7APH |
| Codice prodotto | AF7APH |
| Pagina del catalogo | Pagina 617 (C-2-2019) |
| GTIN | 4055626201498 |
| Peso per pezzo (confezione inclusa) | 321 g |
| Peso per pezzo (confezione esclusa) | 321 g |
| Numero tariffa doganale | 85389099 |
| Paese di origine | CN |

1420054

<https://www.phoenixcontact.com/it/prodotti/1420054>

Dati tecnici

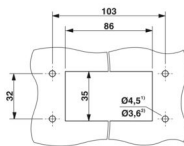
Caratteristiche articolo

| | |
|-----------------------|---|
| Tipo di prodotto | Custodia con bloccaggio a vite |
| Tipo di custodia | Custodia protettiva |
| Famiglia di prodotti | HC-ADV |
| Applicazione | Offshore/EMC |
| Tipo | B16 |
| Esecuzione | Design alto |
| Viti di fissaggio | M6 (testa della vite esagono cavo 5 mm) |
| Schermato | sì |
| Uscita cavo | variabile |
| Connessione a vite Pg | senza |

Dati di collegamento

| | |
|---------------------|--|
| Coppia di serraggio | 3 Nm ... 5 Nm (per viti di fissaggio M6 della custodia protettiva) |
|---------------------|--|

Dimensioni

| | |
|-----------------|--|
| Disegno quotato |  |
| Larghezza | 57 mm |
| Altezza | 93,7 mm |
| Lunghezza | 125,4 mm |

Dimensioni di montaggio

| | |
|--------------------------------------|-------|
| Larghezza della sezione di montaggio | 35 mm |
| Lunghezza della sezione di montaggio | 86 mm |

Indicazioni materiale

| | |
|--------------------------------|---------------------------------------|
| Materiale guarnizione | NBR, conduttivo |
| Materiale custodia | Pressofuso di alluminio, impermeabile |
| Materiale superficie custodia | non rivestito |
| Materiale staffa di bloccaggio | Acciaio inossidabile |

Condizioni ambientali e della vita elettrica

Condizioni ambientali

| | |
|---------------------|--------------------------|
| Grado di protezione | IP66 |
| | IP68 (0,2 bar/24 h) |
| | IP69 (ISO 20653:2013-02) |
| | 4 (UL 50e) |

1420054

<https://www.phoenixcontact.com/it/prodotti/1420054>

| | |
|----------------------------------|-------------------|
| Grado di protezione (NEMA) | 4X (UL 50e) |
| | 12 (UL 50e) |
| Resistenza agli urti | IK09 |
| Temperatura ambiente (esercizio) | -40 °C ... 125 °C |

Caratteristiche meccaniche

Dati meccanici

| | |
|--------------------|------|
| Tipo di bloccaggio | Vite |
|--------------------|------|

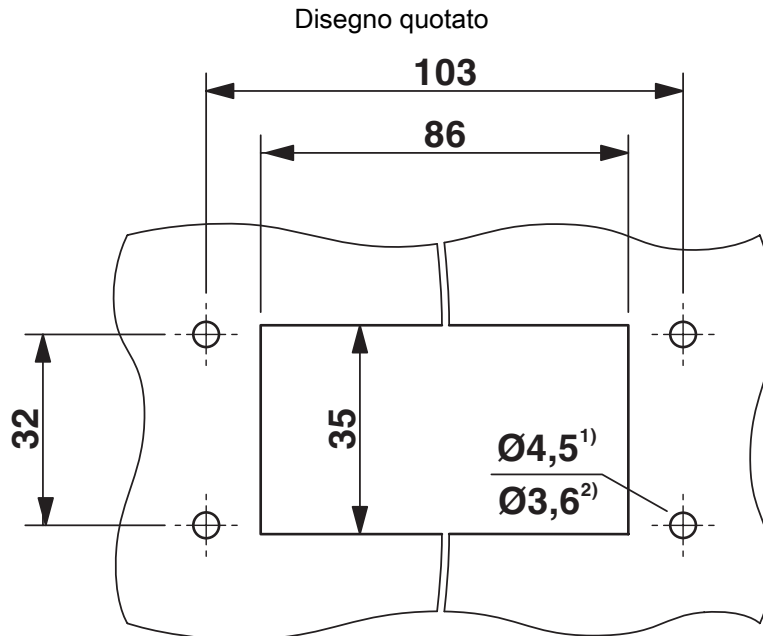
Montaggio

| | |
|-----------------------|---|
| Nota per il montaggio | Per garantire il funzionam. del contatto dei cond. di terra anche in caso di inserim. obliquo, entrambe le flange di incasso devono possedere un contatto elettrico sufficiente con parete di installaz. metallica. |
| Viti di fissaggio | M6 (testa della vite esagono cavo 5 mm) |

1420054

<https://www.phoenixcontact.com/it/prodotti/1420054>

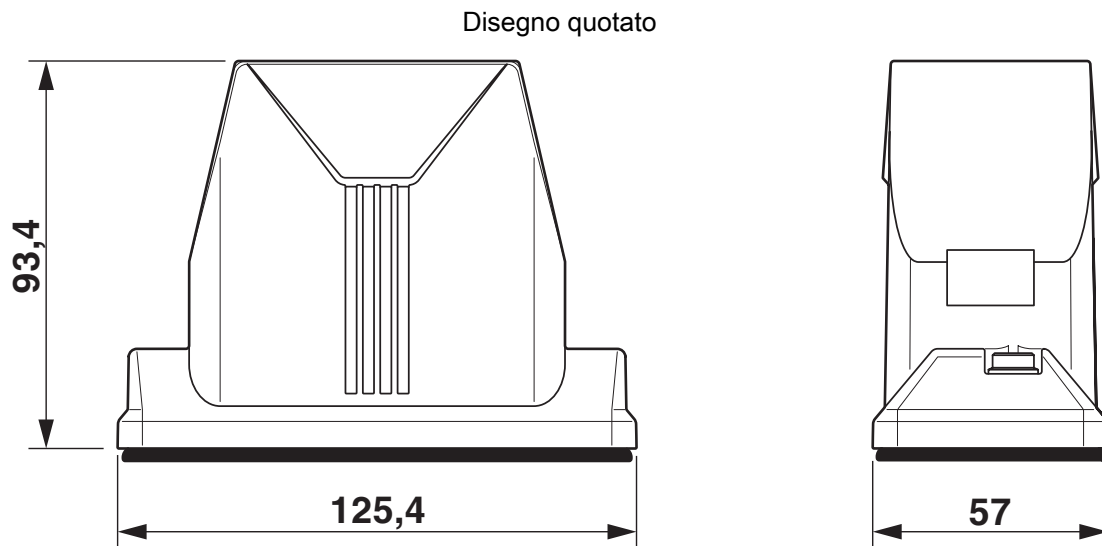
Disegni



Dima di foratura

1) per impiego di viti M4

2) per impiego di viti autofilettanti (Torx® 20, M4)



Disegno quotato

1420054

<https://www.phoenixcontact.com/it/prodotti/1420054>

Omologazioni

🔗 To download certificates, visit the product detail page: <https://www.phoenixcontact.com/it/prodotti/1420054>

DNV

ID omologazione: TAE000037S



cUL Recognized

ID omologazione: E255026



UL Recognized

ID omologazione: E255026



EAC

ID omologazione: RU C-DE.AI30.B.01102

1420054

<https://www.phoenixcontact.com/it/prodotti/1420054>

Classifiche

ECLASS

| | |
|-------------|----------|
| ECLASS-12.0 | 27440202 |
| ECLASS-13.0 | 27440202 |

ETIM

| | |
|----------|----------|
| ETIM 9.0 | EC000437 |
|----------|----------|

UNSPSC

| | |
|-------------|----------|
| UNSPSC 21.0 | 31261500 |
|-------------|----------|

1420054

<https://www.phoenixcontact.com/it/prodotti/1420054>

Environmental product compliance

EU RoHS

| | |
|---|--------------------|
| Soddisfa i requisiti della direttiva RoHS | Sì, Nessuna deroga |
|---|--------------------|

China RoHS

| | |
|--|---|
| Environment friendly use period (EFUP) | EFUP-E |
| | Nessuna sostanza pericolosa al di sopra dei valori limite |

EU REACH SVHC

| | |
|---|---|
| Avviso di sostanza candidata REACH (n. CAS) | Nessuna sostanza con una percentuale di massa maggiore dello 0,1% |
|---|---|

Phoenix Contact 2025 © - Tutti i diritti riservati
<https://www.phoenixcontact.com>

PHOENIX CONTACT S.p.a.
Via Bellini, 39/41
20095 Cusano Milanino (MI)
+39 02 660591
info_it@phoenixcontact.com