

QPD W 4PE1,5 6-11 M20 0,5 BK - Passaparete



1419636

<https://www.phoenixcontact.com/it/prodotti/1419636>

Si prega di notare che i dati visualizzati in questo PDF sono stati generati dal nostro catalogo online. I dati completi sono disponibili nella documentazione per l'utente. Si applicano le condizioni generali di utilizzo per i download.



Passaparete, product family: QPD, tipo di connessione: Fili singoli (saldato)/ Connessione IDC, numero poli: 4+PE, M20, 1 mm² ... 2,5 mm², 690 V, 17,5 A, PA, nero, con dado QUICKON, codifica: Profilo di codifica, diametro esterno conduttore: 6 mm ... 11 mm, 1,5 mm², fili tagliati a livello, lunghezza cavo: 0,5 m

I vantaggi

- Innovazione e rapidità: connessione rapida QUICKON per un risparmio di tempo fino all'80% durante la connessione in loco
- Estremamente robusto: custodia con gradi di protezione IP68/IP69K e IK07 per un ampio range di impiego
- Connessione sicura grazie alla codifica meccanica contro le inserzioni errate e la protezione antinfortunistica a norma DIN EN 0105
- Razionale: utilizzando i passaparete non è più necessario aprire gli apparecchi per il collegamento dei cavi

Dati commerciali

Codice articolo	1419636
Pezzi/conf.	1 Pezzi
Quantità di ordinazione minima	1 Pezzi
Codice vendita	AF6ACB
Codice prodotto	AF6ACB
GTIN	4055626181912
Peso per pezzo (confezione inclusa)	107 g
Peso per pezzo (confezione esclusa)	107 g
Numero tariffa doganale	85444290
Paese di origine	PL

Dati tecnici

Caratteristiche articolo

Tipo di prodotto	Passaparete
Famiglia di prodotti	QPD
Tipo	QPD 5x1,5
Numero di poli	5
Piano d'inserimento	4+PE
Polarità	1, 2, 3, N, PE
Numero collegamenti	10
Numero di connessioni per polo	1
Codifica	Profilo di codifica

Caratteristiche di isolamento

Categoria di sovratensione	III
Grado d'inquinamento	3

Dati di collegamento

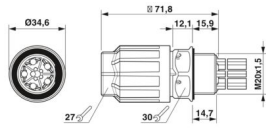
Tecnologia di connessione

Collegamento lato apparecchio	Fili singoli (saldato)
Collegamento lato campo	Connessione IDC
Frequenza di collegamento di una linea di sezione identica	max. 10

Connessione conduttori

Sezione di collegamento flessibile	1 mm ² ... 2,5 mm ²
Sezione di collegamento rigido	1 mm ² ... 2,5 mm ²
Sezione di collegamento AWG	16 ... 14
Coppia di serraggio Dado per raccordi	8 Nm
Coppia di serraggio Controdado	5 Nm
Apertura chiave Dado per raccordi	27 mm
Apertura chiave Controdado	30 mm

Dimensioni

Disegno quotato	
Larghezza	30 mm
Altezza	30 mm
Lunghezza	64,7 mm
Diametro	30 mm
Apertura chiave	27 mm
Apertura chiave montaggio	27 mm

1419636

<https://www.phoenixcontact.com/it/prodotti/1419636>

Caratteristiche elettriche

Tensione impulsiva di dimensionamento (II/2)	8 kV
Tensione impulsiva di dimensionamento (III/2)	8 kV
Tensione impulsiva di dimensionamento (III/3)	6 kV
Corrente nominale	17,5 A
Resistività di massa	< 3 mΩ
Tensione di dimensionamento (II/2)	1000 V
Tensione di dimensionamento (III/2)	1000 V
Tensione di dimensionamento (III/3)	690 V
Tensione nominale U_N	690 V
Corrente nominale I_N	17,5 A

Caratteristiche meccaniche

Dati meccanici

Cicli di manovra	max. 50
------------------	---------

Indicazioni materiale

Colore	nero (RAL 9005)
Materiale Custodia	PA
Materiale Contatto	Cu
Materiale Superficie contatti	argentato
Classe di combustibilità a norma UL 94	V0
Materiale, isolamento fili	PVC/PE/TPE/gomma

Cavo / linea

Lunghezza cavo	0,5 m
Struttura fili in conformità con VDE 0295 / Diametro minimo trefolo	VDE 0295 classe da 1 a 6 / min. 0,15 mm
Diametro esterno conduttore	6 mm ... 11 mm
Diametro cavo isolamento compreso	2 mm ... 3,8 mm
Polarità	1, 2, 3, N, PE
Conduttore singolo, colore	nero, marrone, grigio, blu, verde/giallo
Sezione delle linee	1,5 mm ²
Materiale isolamento fili	PVC/PE/TPE/gomma

Montaggio

Tipo di montaggio	Montaggio anteriore M20
-------------------	-------------------------

Condizioni ambientali e della vita elettrica

Condizioni ambientali

Grado di protezione	IP66
	IP68 (2 m / 24 h)
	IP69K

QPD W 4PE1,5 6-11 M20 0,5 BK - Passaparete



1419636

<https://www.phoenixcontact.com/it/prodotti/1419636>

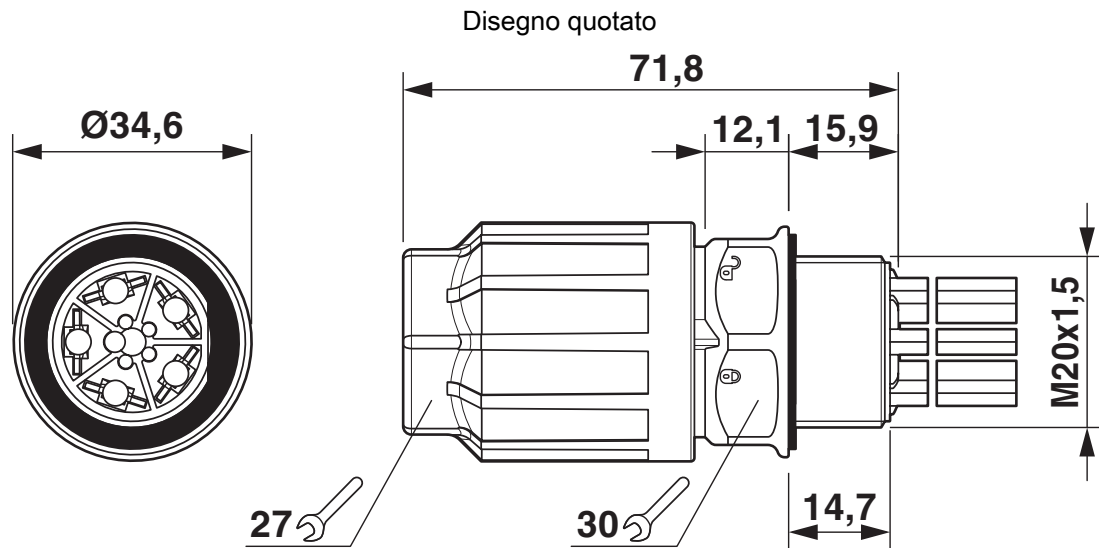
	Protezione delle dita anche quando il connettore non è inserito nella controparte (IP2X)
Resistenza agli urti	IK07
Temperatura ambiente (esercizio)	-40 °C ... 100 °C
Temperatura per collegamento linee	-5 °C ... 50 °C
Temperatura ambiente (stoccaggio/trasporto)	-40 °C ... 100 °C

QPD W 4PE1,5 6-11 M20 0,5 BK - Passaparete

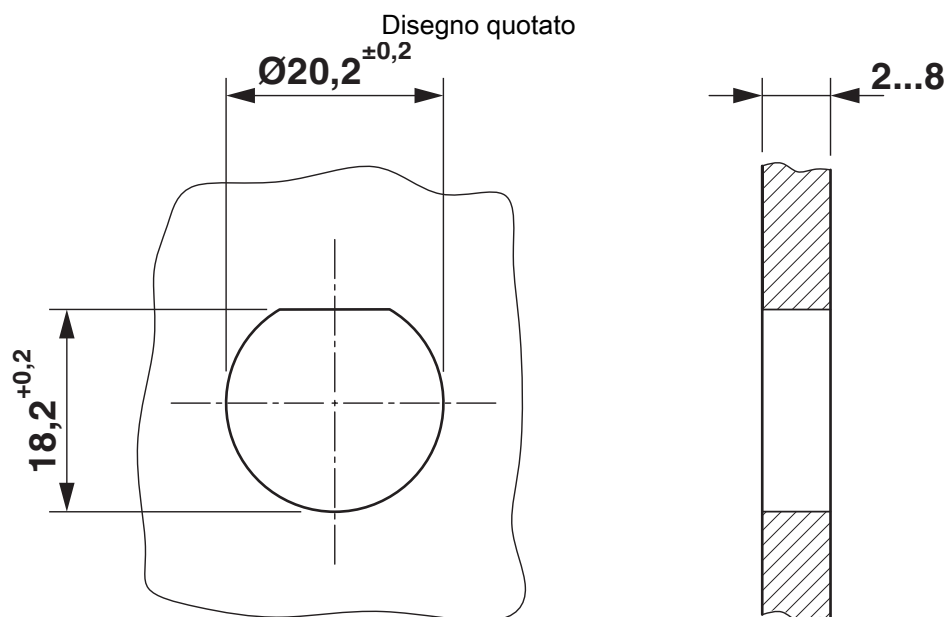
1419636

<https://www.phoenixcontact.com/it/prodotti/1419636>

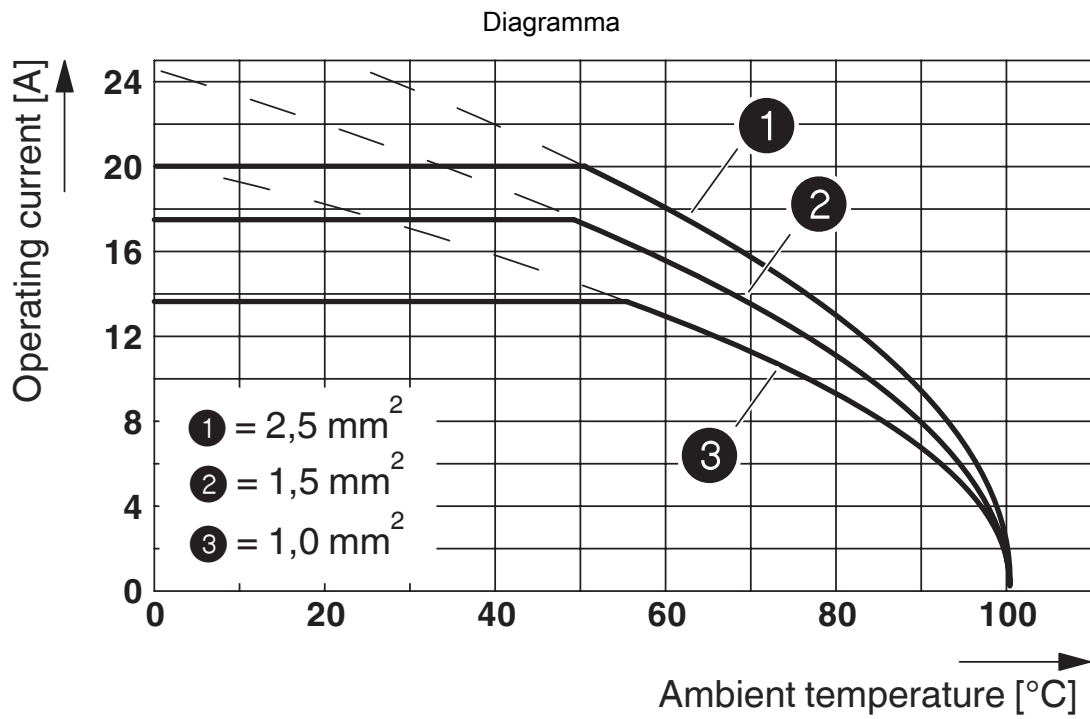
Disegni



Disegno quotato di QPD W 5x2,5 M20



Sezione custodia



QPD W 4PE1,5 6-11 M20 0,5 BK - Passaparete



1419636

<https://www.phoenixcontact.com/it/prodotti/1419636>

Classifiche

ECLASS

ECLASS-12.0	27440602
ECLASS-13.0	27440602

ETIM

ETIM 9.0	EC002566
----------	----------

UNSPSC

UNSPSC 21.0	39121500
-------------	----------

1419636

<https://www.phoenixcontact.com/it/prodotti/1419636>

Environmental product compliance

EU RoHS

Soddisfa i requisiti della direttiva RoHS

Sì, Nessuna deroga

China RoHS

Environment friendly use period (EFUP)

EFUP-E

Nessuna sostanza pericolosa al di sopra dei valori limite

EU REACH SVHC

Avviso di sostanza candidata REACH (n. CAS)

Nessuna sostanza con una percentuale di massa maggiore dello 0,1%

Phoenix Contact 2025 © - Tutti i diritti riservati
<https://www.phoenixcontact.com>

PHOENIX CONTACT S.p.a.
Via Bellini, 39/41
20095 Cusano Milanino (MI)
+39 02 660591
info_it@phoenixcontact.com