

# SAC-5P-MS/20,0-923/FR CAN SCO - Cavo di sistema bus



1419072

<https://www.phoenixcontact.com/it/prodotti/1419072>

Si prega di notare che i dati visualizzati in questo PDF sono stati generati dal nostro catalogo online. I dati completi sono disponibili nella documentazione per l'utente. Si applicano le condizioni generali di utilizzo per i download.



Cavo di sistema bus, CANopen®, DeviceNet™, 5-poli, PUR senza alogenati, grigio-argento RAL 7001, schermata, Maschio diritto M12 SPEEDCON, codifica: A, su Connettore femmina angolato M12 SPEEDCON, codifica: A, lunghezza cavo: 20 m, Connettore non schermato

## Dati commerciali

Codice articolo	1419072
Pezzi/conf.	1 Pezzi
Quantità di ordinazione minima	1 Pezzi
Codice vendita	AF1CDD
Codice prodotto	AF1CDD
Pagina del catalogo	Pagina 431 (C-2-2019)
GTIN	4046356543330
Peso per pezzo (confezione inclusa)	1.209 g
Peso per pezzo (confezione esclusa)	1.209 g
Numero tariffa doganale	85444290
Paese di origine	PL

1419072

<https://www.phoenixcontact.com/it/prodotti/1419072>

## Dati tecnici

### Caratteristiche articolo

Tipo di prodotto	Cavo dati confezionato
Applicazione	Standard
Tipo sensore	CANopen®
Numero di poli	5
Numero uscite cavi	1
Codifica	A

### Caratteristiche di isolamento

Categoria di sovratensione	II
Grado d'inquinamento	3

### Interfacce

Sistema bus	CANopen®/DeviceNet™
Tipo di segnale/categoria	CANopen®
	DeviceNet™

### Segnalazione

Segnalazione stato	no
Indicazione di stato disponibile	no

### Caratteristiche elettriche

Tensione nominale $U_N$	48 V AC
	60 V DC
Corrente nominale $I_N$	4 A
Mezzo trasmissivo	Rame

### Indicazioni materiale

Classe di combustibilità a norma UL 94	HB
Materiale guarnizione	NBR
Materiale impugnatura	TPU, difficilmente infiammabile, autoestingente
Materiale contatto	CuSn
Materiale superficie contatti	Ni/Au
Materiale inserto portacontatti	TPU GF
Materiale connessione a vite	Pressogetto di zinco, nichelato

### Dati di collegamento

#### Piedinatura

Contatto   colore (definizione del segnale)   contatto (opzionale)	1 (Maschio)   SR (Schermatura)   1 (femmina)
	2 (Maschio)   RD (V+)   2 (femmina)
	3 (Maschio)   BK (V-)   3 (femmina)
	4 (Maschio)   WH (CAN_H)   4 (femmina)

# SAC-5P-MS/20,0-923/FR CAN SCO - Cavo di sistema bus



1419072

<https://www.phoenixcontact.com/it/prodotti/1419072>

5 (Maschio) | BU (CAN\_L) | 5 (femmina)

## Connettori

### Connessione 1

Tipo	Maschio diritto M12 SPEEDCON
Numero di poli	5
Tipo di bloccaggio	SPEEDCON
Tipo di codifica	A (Standard)
Temperatura ambiente (esercizio)	-25 °C ... 90 °C


### Connessione 2

Tipo	Connettore femmina angolato M12 SPEEDCON
Numero di poli	5
Tipo di bloccaggio	SPEEDCON
Tipo di codifica	A (Standard)
Temperatura ambiente (esercizio)	-25 °C ... 90 °C

## Cavo / linea

Lunghezza cavo	20 m
----------------	------

### CANopen®/DeviceNet™, PUR, grigio [923]

Disegno quotato	
Peso della linea	90 kg/km
UL AWM Style	21198 (80 °C / 300 V)
Numero di poli	4
Schermato	sì
Tipo di cavo	CANopen®/DeviceNet™, PUR, grigio [923]
Struttura conduttore	2xAWG24/19+2xAWG22/19
Struttura conduttore segnale linea	19x 0,13 mm
Linea segnale AWG	24
Struttura conduttore tensione di alimentazione	19x 0,15 mm
Tensione di alimentazione AWG	22
Sezione del conduttore	2x 0,25 mm <sup>2</sup> (Linea dati) 2x 0,34 mm <sup>2</sup> (Tensione di alimentazione) 1x 0,34 mm <sup>2</sup> (Conduttori flessibili applicati)
Diametro filo con guaina isolante	1,95 mm ±0,05 mm (Linea dati) 1,4 mm ±0,05 mm (Tensione di alimentazione)

# SAC-5P-MS/20,0-923/FR CAN SCO - Cavo di sistema bus



1419072

<https://www.phoenixcontact.com/it/prodotti/1419072>

Diametro esterno conduttore	6,70 mm ±0,3 mm
Guaina esterna, materiale	PUR
Guaina esterna, colore	grigio-argento RAL 7001
Materiale conduttore	Filo Cu stagnato
Materiale, isolamento fili	PE espanso (Linea dati) PE (Tensione di alimentazione)
Conduttore singolo, colore	rosso-nero, blu-bianco
Cordatura a coppie	2 conduttori a coppia
Tipo di schermatura a coppie	Pellicola di alluminio rivestita in plastica, lato in alluminio esterno
Cordatura intera	2 coppie intorno ad un conduttore flessibile applicato nel centro dell'anima
Copertura schermata ottica	80 %
Resistenza di isolamento	≥ 5 GΩ*km (Linea dati) ≥ 5 GΩ*km (Tensione di alimentazione)
Resistenza del doppino	≤ 181,80 Ω/km (Linea dati) ≤ 114,80 Ω/km (Tensione di alimentazione)
Impedenza caratteristica	120 Ω ±10 % (con 1 MHz)
Capacità linea	nom. 40 nF/km (Linea dati)
Tensione nominale cavi	≤ 300 V (Valore di punta, non per correnti forti)
Tensione di prova filo/filo	2000 V (50 Hz, 1 min.)
Tensione di prova filo/schermatura	2000,00 V (50 Hz, 1 min.)
Raggio di piegatura minima, fisso	5 x D
Raggio di piegatura minima, flessibile	10 x D
Raggio di piegatura minimo, fisso	34 mm
Raggio di piegatura minimo, mobile	67 mm
Capacità di carico dinamica (flessione)	Cicli di piegatura, massimo: 5000000, Raggio di piegatura: 70 mm, Raggio di piegatura: 10 x D, Corsa di posizionamento: 4,5 m, Velocità di posizionamento: 3 m/s, Accelerazione: 3 m/s <sup>2</sup> , Temperatura di utilizzo: ≤ 70 °C
Attenuazione schermatura	≤ 22,9 dB/km (con 1 MHz) ≤ 16,4 dB/km (a 500 kHz) ≤ 9,5 dB/km (a 125 kHz)
Assenza di alogeni	secondo DIN VDE 0472 Parte 815 a norma IEC 60754-1
Resistenza alla fiamma	UL 1581, Sec. 1060 (FT-1) IEC 60332-1
Altra resistenza	non aderente
Temperatura ambiente (esercizio)	-40 °C ... 80 °C (cavi, posa fissa) -20 °C ... 80 °C (Cavi, posa mobile) ≤ 70 °C (Cavo, inserto catene portacavi)

## Condizioni ambientali e della vita elettrica

### Condizioni ambientali

Grado di protezione	IP65
	IP67

# SAC-5P-MS/20,0-923/FR CAN SCO - Cavo di sistema bus



1419072

<https://www.phoenixcontact.com/it/prodotti/1419072>

Temperatura ambiente (esercizio)

-25 °C ... 90 °C (connettore / connectore femmina)

# SAC-5P-MS/20,0-923/FR CAN SCO - Cavo di sistema bus

1419072

<https://www.phoenixcontact.com/it/prodotti/1419072>

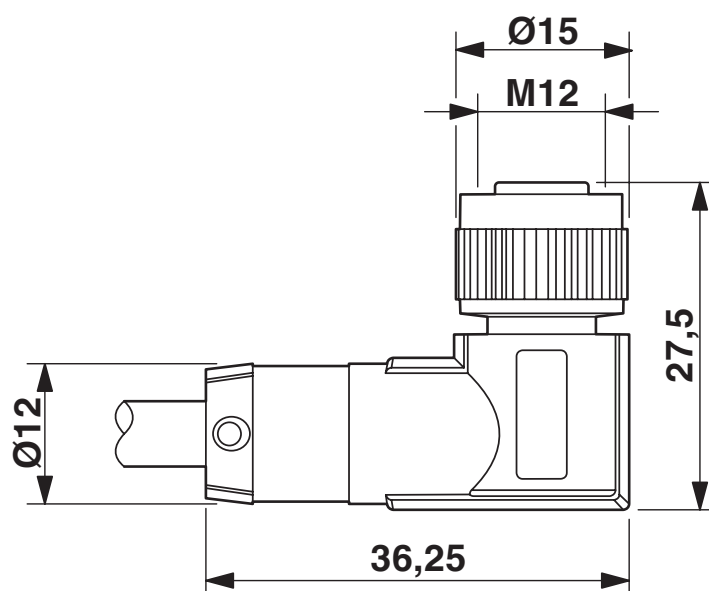
## Disegni

Disegno quotato



Connettore M12 x 1, diritto, schermato

Disegno quotato



Connettore femmina M12 x 1, angolato

1419072

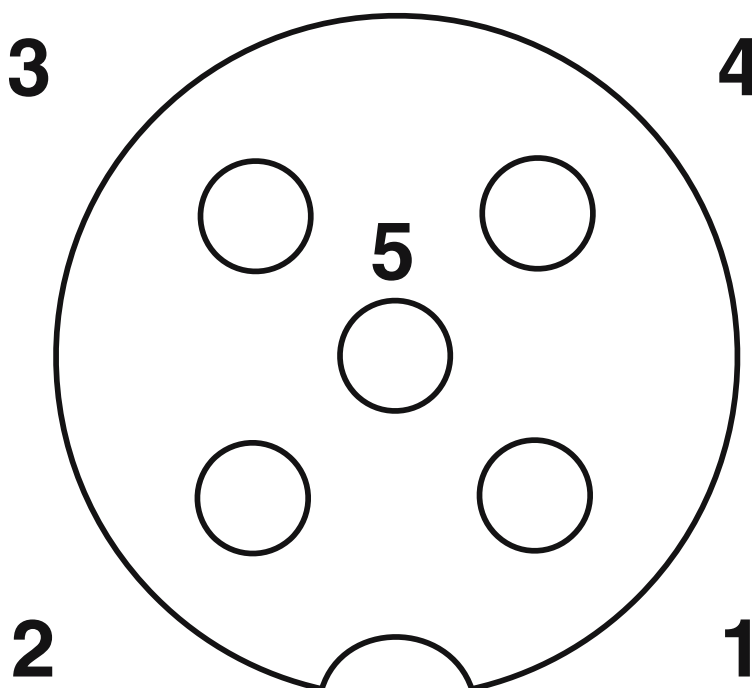
<https://www.phoenixcontact.com/it/prodotti/1419072>

Disegno schema



Pinning connettore M12, 5 poli, codifica A, lato maschio

Disegno schema

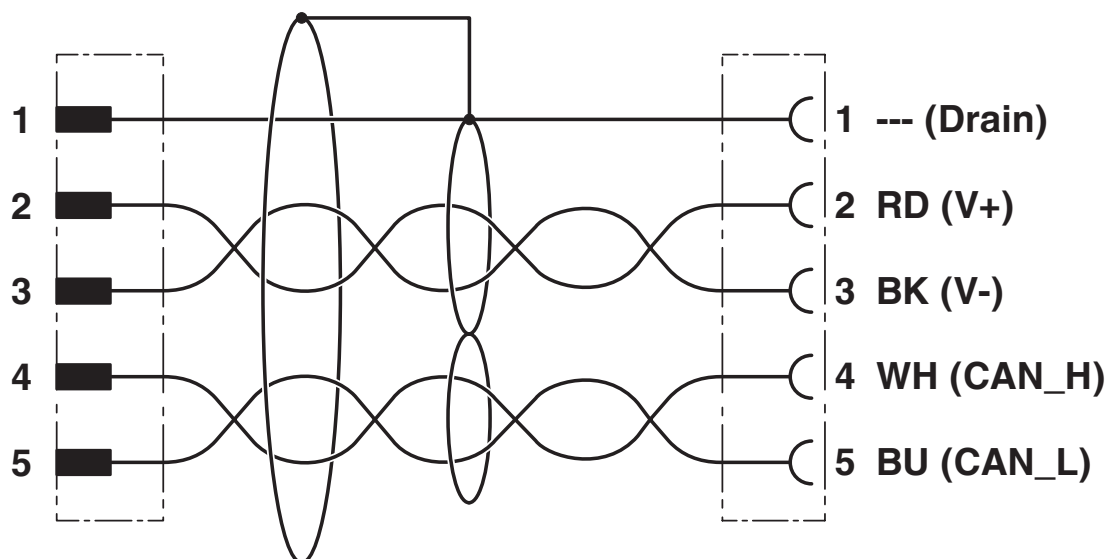


Pinning connettore femmina M12, 5 poli, codifica A, lato femmina

1419072

<https://www.phoenixcontact.com/it/prodotti/1419072>

Schema di collegamento



Equipaggiamento dei contatti del connettore maschio M12 e del connettore femmina M12

# SAC-5P-MS/20,0-923/FR CAN SCO - Cavo di sistema bus



1419072

<https://www.phoenixcontact.com/it/prodotti/1419072>

## Omologazioni

📄 To download certificates, visit the product detail page: <https://www.phoenixcontact.com/it/prodotti/1419072>

 <b>UL Listed</b> ID omologazione: FILE E 221474				
	Tensione nominale $U_N$	Corrente nominale $I_N$	Sezione AWG	Sezione $\text{mm}^2$
	125 V	4 A	-	-

 <b>cUL Listed</b> ID omologazione: FILE E 221474				
	Tensione nominale $U_N$	Corrente nominale $I_N$	Sezione AWG	Sezione $\text{mm}^2$
	125 V	4 A	-	-

 <b>EAC-RoHS</b> ID omologazione: RU D-DE.HB35.B.00387	
---	--

# SAC-5P-MS/20,0-923/FR CAN SCO - Cavo di sistema bus



1419072

<https://www.phoenixcontact.com/it/prodotti/1419072>

## Classifiche

### ECLASS

ECLASS-12.0	27060307
ECLASS-13.0	27060307

### ETIM

ETIM 9.0	EC001855
----------	----------

### UNSPSC

UNSPSC 21.0	26121600
-------------	----------

# SAC-5P-MS/20,0-923/FR CAN SCO - Cavo di sistema bus



1419072

<https://www.phoenixcontact.com/it/prodotti/1419072>

## Environmental product compliance

### EU RoHS

Soddisfa i requisiti della direttiva RoHS	Sì, Nessuna deroga
---	--------------------

### China RoHS

Environment friendly use period (EFUP)	EFUP-E
	Nessuna sostanza pericolosa al di sopra dei valori limite

### EU REACH SVHC

Avviso di sostanza candidata REACH (n. CAS)	Nessuna sostanza con una percentuale di massa maggiore dello 0,1%
---	---

### EF3.0 Cambiamento climatico

CO2e kg	12,152 kg CO2e
---------	----------------

Phoenix Contact 2025 © - Tutti i diritti riservati

<https://www.phoenixcontact.com>

PHOENIX CONTACT S.p.a.

Via Bellini, 39/41

20095 Cusano Milanino (MI)

+39 02 660591

[info\\_it@phoenixcontact.com](mailto:info_it@phoenixcontact.com)