

G-INTRO-M20-S68N-PEPDS-BK - Pressacavi



1415189

<https://www.phoenixcontact.com/it/prodotti/1415189>

Si prega di notare che i dati visualizzati in questo PDF sono stati generati dal nostro catalogo online. I dati completi sono disponibili nella documentazione per l'utente. Si applicano le condizioni generali di utilizzo per i download.



Pressacavi, materiale connessione a vite: PA, applicazione: Standard, diametro esterno cavo 6 mm ... 13 mm, schermatura: no, filettatura: M20 x 1,5, colore: nero intenso, con fermacavo

I vantaggi

- Prova al filo incandescente: 750 °C
- Materiale per guarnizioni resistente alle intemperie
- Senza alogenati

Dati commerciali

Codice articolo	1415189
Pezzi/conf.	10 Pezzi
Quantità di ordinazione minima	10 Pezzi
Codice vendita	AF7DEX
Codice prodotto	AF7DEX
Pagina del catalogo	Pagina 698 (C-2-2019)
GTIN	4055626038179
Peso per pezzo (confezione inclusa)	22,1 g
Peso per pezzo (confezione esclusa)	17,87 g
Numero tariffa doganale	39269097
Paese di origine	DE

1415189

<https://www.phoenixcontact.com/it/prodotti/1415189>

Dati tecnici

Caratteristiche articolo

Tipo di prodotto	Connessione a vite per cavo
Applicazione	Standard
Numero dei conduttori	1
Esecuzione	con fermacavo
Produttore	WISKA
Denominazione produttore	ESKVZ 20
Schermato	no
Esecuzione dello scarico della trazione	B

Caratteristiche

Categoria d'urto	2
Versione, Scarico della trazione	B

Dimensioni

Disegno quotato	
Lunghezza	49 mm
Lunghezza della filettatura	10 mm
Lunghezza senza filettatura	39 mm
Diametro foro	20,1 mm ... 20,2 mm
Apertura chiave dadi	24 mm
Apertura chiave perno	24 mm
Vano di connessione della fascetta fermacavo	6,00 mm ... 13,00 mm
Misura angolare esagonale	27 mm
Tipo filettatura lato collegamenti	M20 x 1,5
Passo della filettatura	1,5 mm

Dati di collegamento

Coppia di serraggio	4 Nm (Dado: EN 62444)
	4 Nm (Perno: EN 62444)
	0,5 Nm (Vite per fascetta)

Indicazioni materiale

Colore	nero (RAL 9005)
Materiale	PA (Connessione a vite, senza alogenati)
Materiale guarnizione Guarnizione cavo	EPDM
Temperatura di accensione del filamento GWIT secondo EN 60695-2-13	750

G-INTRO-M20-S68N-PEPDS-BK - Pressacavi



1415189

<https://www.phoenixcontact.com/it/prodotti/1415189>

Materiale connessione a vite	PA
------------------------------	----

Cavo / linea

Diametro esterno conduttore Linea 1	6 mm ... 13 mm
Diametro esterno conduttore	7,5 mm ... 11,3 mm (per UL 514 B)
Assenza di alogeni	sì

Condizioni ambientali e della vita elettrica

Condizioni ambientali

Grado di protezione	IP68 (5 bar / 0,5 h)
	IP69 (DIN EN 60529 / IEC 60529)
Temperatura ambiente (esercizio)	-40 °C ... 100 °C (statico)

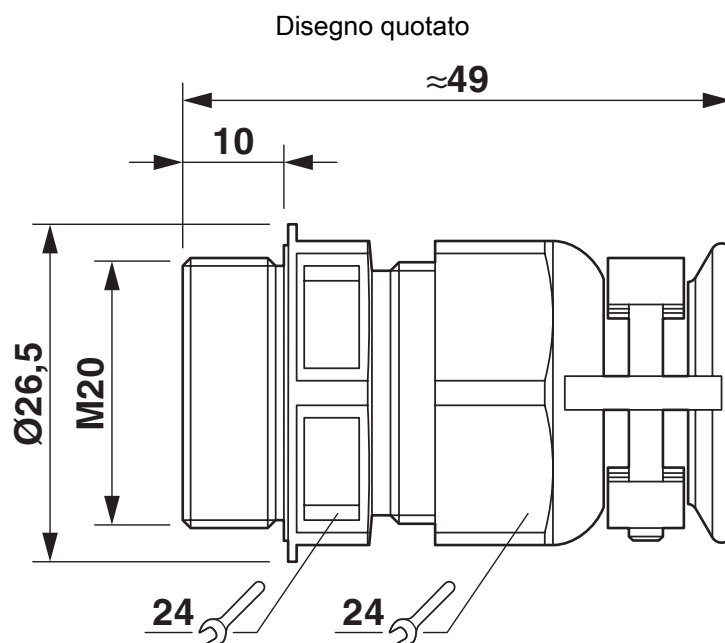
G-INTRO-M20-S68N-PEPDS-BK - Pressacavi

1415189

<https://www.phoenixcontact.com/it/prodotti/1415189>



Disegni



1415189

<https://www.phoenixcontact.com/it/prodotti/1415189>

Omologazioni

🔗 To download certificates, visit the product detail page: <https://www.phoenixcontact.com/it/prodotti/1415189>



cUL Recognized

ID omologazione: E179850



UL Recognized

ID omologazione: E179850



GOST-R

ID omologazione: POCC DE.A*98.H12052

1415189

<https://www.phoenixcontact.com/it/prodotti/1415189>

Classifiche

ECLASS

ECLASS-12.0	27140801
ECLASS-13.0	27140801

ETIM

ETIM 9.0	EC000441
----------	----------

UNSPSC

UNSPSC 21.0	39121300
-------------	----------

1415189

<https://www.phoenixcontact.com/it/prodotti/1415189>

Environmental product compliance

EU RoHS

Soddisfa i requisiti della direttiva RoHS	Sì, Nessuna deroga
---	--------------------

China RoHS

Environment friendly use period (EFUP)	EFUP-E
	Nessuna sostanza pericolosa al di sopra dei valori limite

EU REACH SVHC

Avviso di sostanza candidata REACH (n. CAS)	Nessuna sostanza con una percentuale di massa maggiore dello 0,1%
---	---

Phoenix Contact 2025 © - Tutti i diritti riservati
<https://www.phoenixcontact.com>

PHOENIX CONTACT S.p.a.
Via Bellini, 39/41
20095 Cusano Milanino (MI)
+39 02 660591
info_it@phoenixcontact.com