

G-INB-M16-S68N-PEPDS-BK - Pressacavi



1415178

<https://www.phoenixcontact.com/it/prodotti/1415178>

Si prega di notare che i dati visualizzati in questo PDF sono stati generati dal nostro catalogo online. I dati completi sono disponibili nella documentazione per l'utente. Si applicano le condizioni generali di utilizzo per i download.



Pressacavi, materiale connessione a vite: PA, applicazione: Standard, diametro esterno cavo 4,5 mm ... 10 mm, schermatura: no, filettatura: M16 x 1,5, colore: nero intenso RAL 9005, con protezione anti piega

I vantaggi

- Prova al filo incandescente: 750 °C
- Materiale per guarnizioni resistente alle intemperie
- Senza alogenati

Dati commerciali

Codice articolo	1415178
Pezzi/conf.	10 Pezzi
Quantità di ordinazione minima	10 Pezzi
Codice vendita	AF7DEX
Codice prodotto	AF7DEX
Pagina del catalogo	Pagina 696 (C-2-2019)
GTIN	4055626038094
Peso per pezzo (confezione inclusa)	15,07 g
Peso per pezzo (confezione esclusa)	14,39 g
Numero tariffa doganale	39269097
Paese di origine	DE

1415178

<https://www.phoenixcontact.com/it/prodotti/1415178>

Dati tecnici

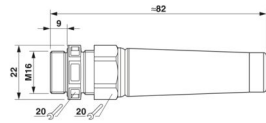
Caratteristiche articolo

Tipo di prodotto	Connessione a vite per cavo
Applicazione	Standard
Numero dei conduttori	1
Esecuzione	con protezione antipiega
Produttore	WISKA
Denominazione produttore	ESKVS 16
Schermato	no
Esecuzione dello scarico della trazione	A

Caratteristiche

Categoria d'urto	2
Versione, Scarico della trazione	A

Dimensioni

Disegno quotato	
Lunghezza	82 mm
Lunghezza della filettatura	9 mm
Diametro foro	16,1 mm ... 16,2 mm
Apertura chiave dadi	20 mm
Apertura chiave perno	20 mm
Misura angolare esagonale	22 mm
Tipo filettatura lato collegamenti	M16 x 1,5
Passo della filettatura	1,5 mm

Dati di collegamento

Coppia di serraggio	1,5 Nm (Dado: EN 62444)
	3,5 Nm (Perno: EN 62444)

Indicazioni materiale

Colore	nero (RAL 9005)
Materiale	PA (Connessione a vite, senza alogenati)
Materiale guarnizione	EPDM
Temperatura di accensione del filamento GWIT secondo EN 60695-2-13	750
Materiale connessione a vite	PA

1415178

<https://www.phoenixcontact.com/it/prodotti/1415178>

Cavo / linea

Diametro esterno conduttore Linea 1	4,5 mm ... 10 mm
Diametro esterno conduttore	6 mm ... 8,6 mm (per UL 514 B)
Assenza di alogeni	sì

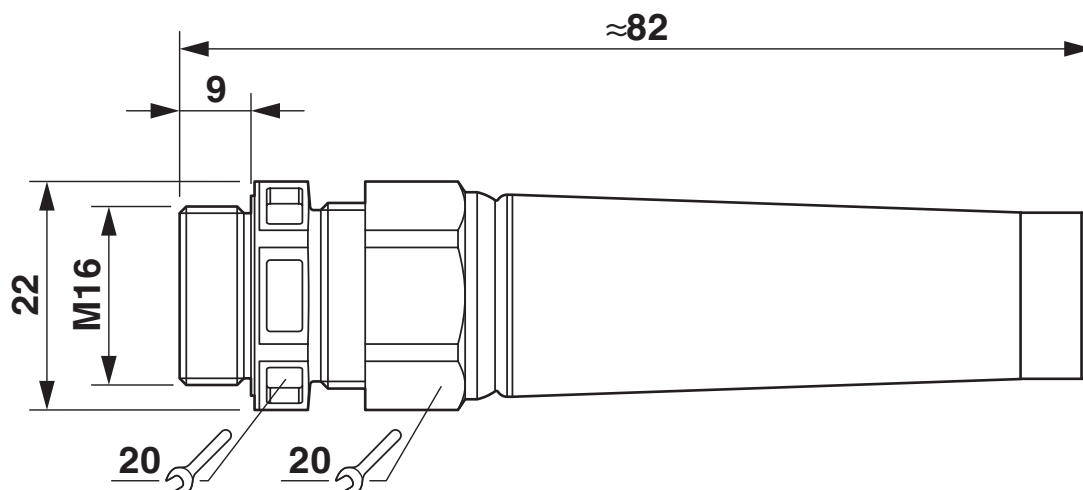
Condizioni ambientali e della vita elettrica

Condizioni ambientali

Grado di protezione	IP68 (5 bar / 0,5 h)
	IP69 (DIN EN 60529 / IEC 60529)
Temperatura ambiente (esercizio)	-40 °C ... 100 °C (statico)

Disegni

Disegno quotato



1415178

<https://www.phoenixcontact.com/it/prodotti/1415178>

Omologazioni

🔗 To download certificates, visit the product detail page: <https://www.phoenixcontact.com/it/prodotti/1415178>



cUL Recognized

ID omologazione: E179850



UL Recognized

ID omologazione: E179850



GOST-R

ID omologazione: POCC DE.A*98.H12052

1415178

<https://www.phoenixcontact.com/it/prodotti/1415178>

Classifiche

ECLASS

ECLASS-12.0	27140801
ECLASS-13.0	27140801

ETIM

ETIM 9.0	EC000441
----------	----------

UNSPSC

UNSPSC 21.0	39121300
-------------	----------

1415178

<https://www.phoenixcontact.com/it/prodotti/1415178>

Environmental product compliance

EU RoHS

Soddisfa i requisiti della direttiva RoHS

Sì, Nessuna deroga

China RoHS

Environment friendly use period (EFUP)

EFUP-E

Nessuna sostanza pericolosa al di sopra dei valori limite

EU REACH SVHC

Avviso di sostanza candidata REACH (n. CAS)

Nessuna sostanza con una percentuale di massa maggiore dello 0,1%

Phoenix Contact 2025 © - Tutti i diritti riservati
<https://www.phoenixcontact.com>

PHOENIX CONTACT S.p.a.
Via Bellini, 39/41
20095 Cusano Milanino (MI)
+39 02 660591
info_it@phoenixcontact.com