

G-ESISEC-M12-S68N-NEPDS-S - Pressacavi



1415148

<https://www.phoenixcontact.com/it/prodotti/1415148>

Si prega di notare che i dati visualizzati in questo PDF sono stati generati dal nostro catalogo online. I dati completi sono disponibili nella documentazione per l'utente. Si applicano le condizioni generali di utilizzo per i download.



Pressacavi, materiale connessione a vite: Ottone, nichelato, applicazione: Ex, diametro esterno cavo 4 mm ... 7 mm, schermatura: sì, filettatura: M12 x 1,5, colore: argento, con O-ring

I vantaggi

- Protezione antipolvere durante lo stoccaggio e il trasporto grazie all'impiego di un disco parapolvere.
- Materiale per guarnizioni resistente alle intemperie
- Senza alogenati

Dati commerciali

Codice articolo	1415148
Pezzi/conf.	10 Pezzi
Quantità di ordinazione minima	10 Pezzi
Codice vendita	AF7DDX
Codice prodotto	AF7DDX
Pagina del catalogo	Pagina 651 (C-3-2019)
GTIN	4055626037929
Peso per pezzo (confezione inclusa)	28,78 g
Peso per pezzo (confezione esclusa)	27,39 g
Numero tariffa doganale	74198090
Paese di origine	DE

Dati tecnici

Montaggio

Nota per il montaggio	<p>Montaggio del collegamento a vite:</p> <ul style="list-style-type: none"> - montare i perni del collegamento a vite del cavo - Eseguire la spelatura della guaina esterna. Scoprire la schermatura del cavo di ca. 7mm. - Spingere il cono esterno sulla calza schermante - Spingere il cono esterno sulla calza schermante - introdurre entrambi con il cavo nei manicotti per connessione a vite montati - Stringere il dado a risvolto con la coppia di serraggio necessaria
-----------------------	--

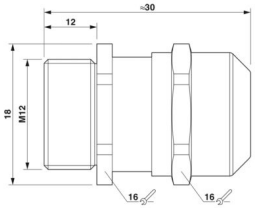
Caratteristiche articolo

Tipo di prodotto	Connessione a vite per cavo
Applicazione	Ex
Numero dei conduttori	1
Produttore	WISKA
Denominazione produttore	EMSKE-L 12 EMV-Z
Schermato	sì

Dati EX

Tipi di cavo utilizzabili	per cavi non armati
Uso in area a rischio di esplosione	sì

Dimensioni

Disegno quotato	
Lunghezza	30 mm
Lunghezza della filettatura	12 mm
Diametro foro	12,1 mm ... 12,3 mm
Apertura chiave dadi	16 mm
Apertura chiave perno	16 mm
Misura angolare esagonale	18 mm
Tipo filettatura lato collegamenti	M12 x 1,5
Passo della filettatura	1,5 mm

Dati di collegamento

Coppia di serraggio	4 Nm (Perno)
	4 Nm (Dado per raccordi)

1415148

<https://www.phoenixcontact.com/it/prodotti/1415148>

Indicazioni materiale

Colore	color ottone
Materiale Inserto di fissaggio	PA
Materiale guarnizione Guarnizione cavo	EPDM
Materiale connessione a vite	Ottone, nichelato

Cavo / linea

Diametro esterno conduttore	4 mm ... 7 mm
-----------------------------	---------------

Condizioni ambientali e della vita elettrica

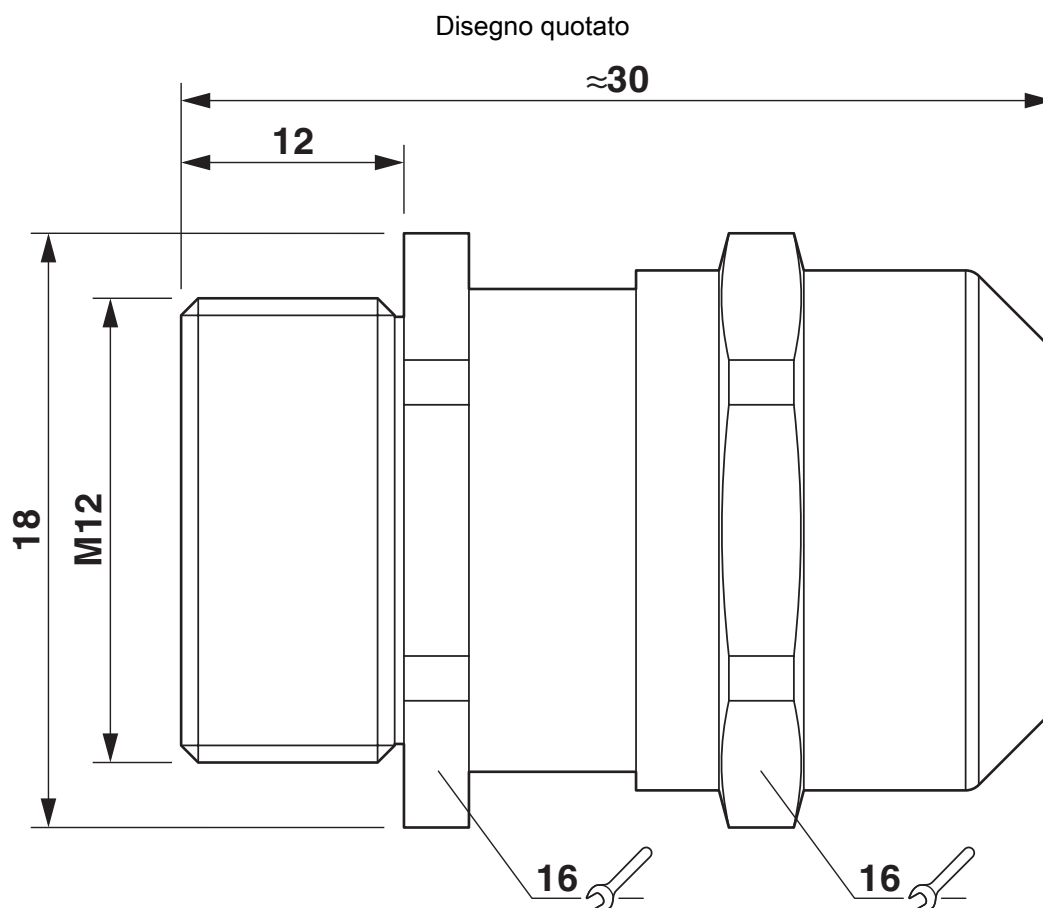
Condizioni ambientali

Grado di protezione	IP66
	IP68 (5 bar / 0,5 h)
Temperatura ambiente (esercizio)	-40 °C ... 75 °C (statico)

Omologazioni

ATEX	II 2 G/D EEx e II IP68
IECEX	Ex e IIC Gb, Ex tb IIIC Db

Disegni



1415148

<https://www.phoenixcontact.com/it/prodotti/1415148>

Omologazioni

🔗 To download certificates, visit the product detail page: <https://www.phoenixcontact.com/it/prodotti/1415148>



cUL Recognized

ID omologazione: E179850



UL Recognized

ID omologazione: E179850



EAC Ex

ID omologazione: RU C-DE.HA67.B.00120



GL

ID omologazione: 20259-04 HH



IECEx

ID omologazione: IECEx PTB 13.0027X



ATEX

ID omologazione: PTB 04 ATEX 1112 X

1415148

<https://www.phoenixcontact.com/it/prodotti/1415148>

Classifiche

ECLASS

ECLASS-12.0	27140801
ECLASS-13.0	27140802

ETIM

ETIM 9.0	EC000441
----------	----------

UNSPSC

UNSPSC 21.0	39121300
-------------	----------

1415148

<https://www.phoenixcontact.com/it/prodotti/1415148>

Environmental product compliance

EU RoHS

Soddisfa i requisiti della direttiva RoHS	Sì
con eccezione delle deroghe, se note	6(c)

China RoHS

Environment friendly use period (EFUP)	EFUP-50
	Una tabella per la dichiarazione China RoHS in base all'articolo è disponibile nell'area di download di ciascun articolo alla voce "Dichiarazione del produttore". Per tutti gli articoli con EFUP-E non viene allestita né richiesta alcuna tabella per la dichiarazione China RoHS.

EU REACH SVHC

Avviso di sostanza candidata REACH (n. CAS)	Lead(n. CAS: 7439-92-1)
SCIP	0c249f6b-a765-422a-8f91-447893372548

Phoenix Contact 2025 © - Tutti i diritti riservati
<https://www.phoenixcontact.com>

PHOENIX CONTACT S.p.a.
Via Bellini, 39/41
20095 Cusano Milanino (MI)
+39 02 660591
info_it@phoenixcontact.com