

HC-B-GTRS-M25-PLRBK - Pressacavi



1414652

<https://www.phoenixcontact.com/it/prodotti/1414652>

Si prega di notare che i dati visualizzati in questo PDF sono stati generati dal nostro catalogo online. I dati completi sono disponibili nella documentazione per l'utente. Si applicano le condizioni generali di utilizzo per i download.

Set composto da: adattatore in plastica EVO 1414244 e vite in metallo con morsetto 1415190, M25



Dati commerciali

| | |
|-------------------------------------|-----------------------|
| Codice articolo | 1414652 |
| Pezzi/conf. | 1 Pezzi |
| Quantità di ordinazione minima | 1 Pezzi |
| Codice vendita | AF7APL |
| Codice prodotto | AF7APL |
| Pagina del catalogo | Pagina 659 (C-2-2019) |
| GTIN | 4055626031040 |
| Peso per pezzo (confezione inclusa) | 52,7 g |
| Peso per pezzo (confezione esclusa) | 50,1 g |
| Numero tariffa doganale | 39269097 |
| Paese di origine | PL |

1414652

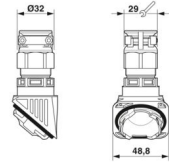
<https://www.phoenixcontact.com/it/prodotti/1414652>

Dati tecnici

Caratteristiche articolo

| | |
|---|-----------------------------|
| Tipo di prodotto | Connessione a vite per cavo |
| Numero dei conduttori | 1 |
| Tipo di collegamento a vite | M25 |
| Esecuzione | con fermacavo |
| Schermato | no |
| Esecuzione dello scarico della trazione | A |

Dimensioni

| | |
|-------------------------|---|
| Disegno quotato |  |
| Apertura chiave dadi | 29 mm |
| Apertura chiave perno | 29 mm |
| Passo della filettatura | 1,5 mm |

Indicazioni materiale

| | |
|------------------------------|-----------------|
| Colore | nero (RAL 9005) |
| Materiale guarnizione | EPDM |
| Materiale guarnizione O-ring | NBR |
| Materiale custodia | PA |
| Materiale connessione a vite | PA |

Cavo / linea

| | |
|-------------------------------------|----------------|
| Diametro esterno conduttore Linea 1 | 9 mm ... 17 mm |
|-------------------------------------|----------------|

Condizioni ambientali e della vita elettrica

Condizioni ambientali

| | |
|----------------------------------|-------------------|
| Grado di protezione | IP66 |
| Temperatura ambiente (esercizio) | -40 °C ... 100 °C |

HC-B-GTRS-M25-PLRBK - Pressacavi

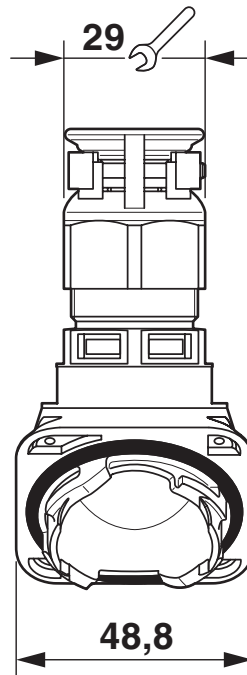
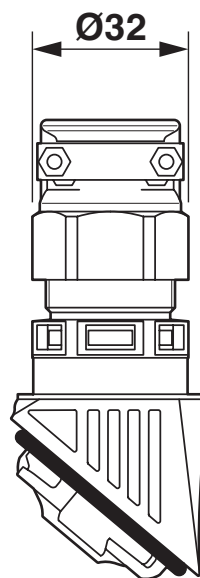
1414652

<https://www.phoenixcontact.com/it/prodotti/1414652>



Disegni

Disegno quotato



Disegno quotato

1414652

<https://www.phoenixcontact.com/it/prodotti/1414652>

Omologazioni

🔗 To download certificates, visit the product detail page: <https://www.phoenixcontact.com/it/prodotti/1414652>



EAC

ID omologazione: RU C-DE.AI30.B.01102



EAC-RoHS

ID omologazione: RU D-DE.HB35.B.00387

1414652

<https://www.phoenixcontact.com/it/prodotti/1414652>

Classifiche

ECLASS

| | |
|-------------|----------|
| ECLASS-12.0 | 27140801 |
| ECLASS-13.0 | 27140801 |

ETIM

| | |
|----------|----------|
| ETIM 9.0 | EC000441 |
|----------|----------|

UNSPSC

| | |
|-------------|----------|
| UNSPSC 21.0 | 39121300 |
|-------------|----------|

1414652

<https://www.phoenixcontact.com/it/prodotti/1414652>

Environmental product compliance

EU RoHS

| | |
|---|--------------------|
| Soddisfa i requisiti della direttiva RoHS | Sì, Nessuna deroga |
|---|--------------------|

China RoHS

| | |
|--|---|
| Environment friendly use period (EFUP) | EFUP-E |
| | Nessuna sostanza pericolosa al di sopra dei valori limite |

EU REACH SVHC

| | |
|---|---|
| Avviso di sostanza candidata REACH (n. CAS) | Nessuna sostanza con una percentuale di massa maggiore dello 0,1% |
|---|---|

Phoenix Contact 2025 © - Tutti i diritti riservati
<https://www.phoenixcontact.com>

PHOENIX CONTACT S.p.a.
Via Bellini, 39/41
20095 Cusano Milanino (MI)
+39 02 660591
info_it@phoenixcontact.com