

HC-B-GM8X6,5-M40-PLTBK - Pressacavi



1414646

<https://www.phoenixcontact.com/it/prodotti/1414646>

Si prega di notare che i dati visualizzati in questo PDF sono stati generati dal nostro catalogo online. I dati completi sono disponibili nella documentazione per l'utente. Si applicano le condizioni generali di utilizzo per i download.



Connessione a vite per cavi in plastica EVO con chiusura a baionetta; dimensioni M40, per 8 conduttori con diametro cavo 6,5 mm

Dati commerciali

Codice articolo	1414646
Pezzi/conf.	1 Pezzi
Quantità di ordinazione minima	1 Pezzi
Codice vendita	AF7APL
Codice prodotto	AF7APL
Pagina del catalogo	Pagina 658 (C-2-2019)
GTIN	4055626030982
Peso per pezzo (confezione inclusa)	70 g
Peso per pezzo (confezione esclusa)	70 g
Numero tariffa doganale	39269097
Paese di origine	PL

1414646

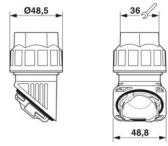
<https://www.phoenixcontact.com/it/prodotti/1414646>

Dati tecnici

Caratteristiche articolo

Tipo di prodotto	Connessione a vite per cavo
Numero dei conduttori	8
Tipo di collegamento a vite	M40
Schermato	no
Esecuzione dello scarico della trazione	A

Dimensioni

Disegno quotato	
Apertura chiave dadi	36 mm
Passo della filettatura	1,5 mm

Indicazioni materiale

Colore	nero (RAL 9005)
Materiale Vite a pressione	PBT
Materiale custodia	PA
Materiale connessione a vite	PA

Cavo / linea

Diametro esterno conduttore Linea 1	6,4 mm ... 6,6 mm (Linea 1 ... 8)
-------------------------------------	-----------------------------------

Condizioni ambientali e della vita elettrica

Condizioni ambientali

Grado di protezione	IP66 (Diametro conduttore 6,5 mm \pm 0,1 mm)
Temperatura ambiente (esercizio)	-30 °C ... 100 °C

HC-B-GM8X6,5-M40-PLTBK - Pressacavi

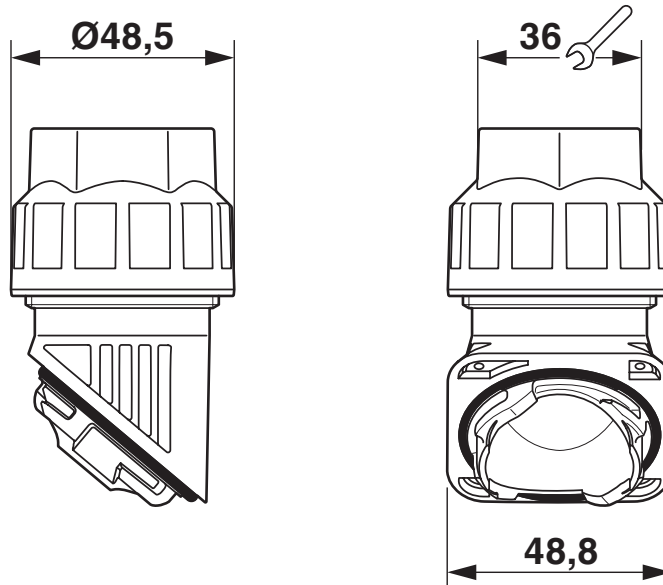
1414646

<https://www.phoenixcontact.com/it/prodotti/1414646>



Disegni

Disegno quotato



Disegno quotato

1414646

<https://www.phoenixcontact.com/it/prodotti/1414646>

Omologazioni

📄 To download certificates, visit the product detail page: <https://www.phoenixcontact.com/it/prodotti/1414646>



EAC

ID omologazione: RU C-DE.AI30.B.01102



EAC-RoHS

ID omologazione: RU D-DE.HB35.B.00387

1414646

<https://www.phoenixcontact.com/it/prodotti/1414646>

Classifiche

ECLASS

ECLASS-12.0	27140801
ECLASS-13.0	27140801

ETIM

ETIM 9.0	EC000441
----------	----------

UNSPSC

UNSPSC 21.0	39121300
-------------	----------

1414646

<https://www.phoenixcontact.com/it/prodotti/1414646>

Environmental product compliance

EU RoHS

Soddisfa i requisiti della direttiva RoHS	Sì, Nessuna deroga
---	--------------------

China RoHS

Environment friendly use period (EFUP)	EFUP-E
	Nessuna sostanza pericolosa al di sopra dei valori limite

EU REACH SVHC

Avviso di sostanza candidata REACH (n. CAS)	Nessuna sostanza con una percentuale di massa maggiore dello 0,1%
---	---

Phoenix Contact 2025 © - Tutti i diritti riservati
<https://www.phoenixcontact.com>

PHOENIX CONTACT S.p.a.
Via Bellini, 39/41
20095 Cusano Milanino (MI)
+39 02 660591
info_it@phoenixcontact.com