

1412877

<https://www.phoenixcontact.com/it/prodotti/1412877>

Si prega di notare che i dati visualizzati in questo PDF sono stati generati dal nostro catalogo online. I dati completi sono disponibili nella documentazione per l'utente. Si applicano le condizioni generali di utilizzo per i download.



Custodia a zoccolo B24, con blocc. longitudinale, materiale: Pressofuso di alluminio, impermeabile, uscite cavi: 2, laterali, 2x M25, altezza: 68 mm, connessione a vite per cavo: senza, Standard

I vantaggi

- Buon effetto schermatura in caso di disturbi elettromagnetici

Dati commerciali

| | |
|-------------------------------------|-----------------------|
| Codice articolo | 1412877 |
| Pezzi/conf. | 1 Pezzi |
| Quantità di ordinazione minima | 1 Pezzi |
| Codice vendita | AF7APB |
| Codice prodotto | AF7APB |
| Pagina del catalogo | Pagina 633 (C-2-2019) |
| GTIN | 4055626061269 |
| Peso per pezzo (confezione inclusa) | 353,7 g |
| Peso per pezzo (confezione esclusa) | 350 g |
| Numero tariffa doganale | 85389099 |
| Paese di origine | PL |

1412877

<https://www.phoenixcontact.com/it/prodotti/1412877>

Dati tecnici

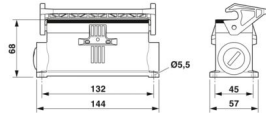
Note

| | |
|---------------|---|
| Note generali | per inserti portacontatti HC-B24, BB46, D64, DD108, HV10/16, M |
| Note generali | disponibile anche in versione verniciata a polvere o colorata: 1372668 HC-STA-B24-SLWS-2SSM25-EL/.../... |

Caratteristiche articolo

| | |
|-----------------------------|----------------------------------|
| Tipo di prodotto | Custodia con bloccaggio a staffa |
| Tipo di custodia | Custodia a zoccolo |
| Applicazione | Standard |
| Tipo | B24 |
| Numero uscite cavi | 2 |
| Tipo di collegamento a vite | 2x M25 |
| Esecuzione | Forma bassa |
| Uscita cavo | laterali |
| Connessione a vite Pg | senza |

Dimensioni

| | |
|-----------------|--|
| Disegno quotato |  |
| Larghezza | 57 mm |
| Altezza | 68 mm |
| Lunghezza | 144 mm |
| Diametro foro | 5,5 mm |

Indicazioni materiale

| | |
|--|---------------------------------------|
| Classe di combustibilità a norma UL 94 | V0 (Bloccaggio) |
| Materiale guarnizione | NBR, conduttivo |
| Materiale custodia | Pressofuso di alluminio, impermeabile |
| Materiale superficie custodia | non rivestito |
| Materiale staffa di bloccaggio | PA |

Caratteristiche meccaniche

Dati meccanici

| | |
|-----------------------------|--------|
| Tipo di collegamento a vite | 2x M25 |
| Tipo di bloccaggio | Staffa |

Dati di collegamento

| | |
|---------------------|---|
| Coppia di serraggio | 2 Nm ... 3 Nm (per viti di fissaggio M5 della custodia a zoccolo) |
|---------------------|---|

1412877

<https://www.phoenixcontact.com/it/prodotti/1412877>

Montaggio

Nota per il montaggio

Un'apertura è chiusa con un tappo di chiusura e può essere aperta solo con un cacciavite.

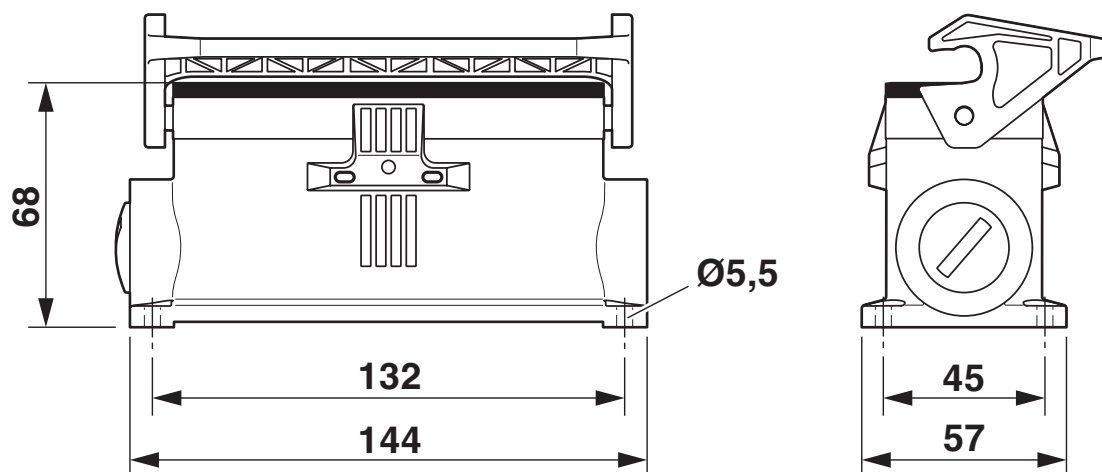
Condizioni ambientali e della vita elettrica

Condizioni ambientali

| | |
|----------------------------------|-------------------|
| Grado di protezione | IP66 |
| | IP67 |
| Grado di protezione (NEMA) | 4 (UL 50e) |
| | 4X (UL 50e) |
| | 12 (UL 50e) |
| Resistenza agli urti | IK08 |
| Temperatura ambiente (esercizio) | -40 °C ... 125 °C |

Disegni

Disegno quotato



Disegno quotato

1412877

<https://www.phoenixcontact.com/it/prodotti/1412877>

Omologazioni

🔗 To download certificates, visit the product detail page: <https://www.phoenixcontact.com/it/prodotti/1412877>

DNV

ID omologazione: TAE000037S



cUL Recognized

ID omologazione: E255026



UL Recognized

ID omologazione: E255026



EAC

ID omologazione: RU C-DE.AI30.B.01102

1412877

<https://www.phoenixcontact.com/it/prodotti/1412877>

Classifiche

ECLASS

| | |
|-------------|----------|
| ECLASS-12.0 | 27440202 |
| ECLASS-13.0 | 27440202 |

ETIM

| | |
|----------|----------|
| ETIM 9.0 | EC000437 |
|----------|----------|

UNSPSC

| | |
|-------------|----------|
| UNSPSC 21.0 | 31261500 |
|-------------|----------|

1412877

<https://www.phoenixcontact.com/it/prodotti/1412877>

Environmental product compliance

EU RoHS

| | |
|---|--------------------|
| Soddisfa i requisiti della direttiva RoHS | Sì, Nessuna deroga |
|---|--------------------|

China RoHS

| | |
|--|---|
| Environment friendly use period (EFUP) | EFUP-E |
| | Nessuna sostanza pericolosa al di sopra dei valori limite |

EU REACH SVHC

| | |
|---|---|
| Avviso di sostanza candidata REACH (n. CAS) | Nessuna sostanza con una percentuale di massa maggiore dello 0,1% |
|---|---|

EF3.0 Cambiamento climatico

| | |
|---------|---------------|
| CO2e kg | 6,222 kg CO2e |
|---------|---------------|

Phoenix Contact 2025 © - Tutti i diritti riservati

<https://www.phoenixcontact.com>

PHOENIX CONTACT S.p.a.

Via Bellini, 39/41

20095 Cusano Milanino (MI)

+39 02 660591

info_it@phoenixcontact.com