

A-INL-NPT3/8-P-BK - Controdado



1411236

<https://www.phoenixcontact.com/it/prodotti/1411236>

Si prega di notare che i dati visualizzati in questo PDF sono stati generati dal nostro catalogo online. I dati completi sono disponibili nella documentazione per l'utente. Si applicano le condizioni generali di utilizzo per i download.

Controdado, per filettatura 3/8"-NPT, colore: nero intenso RAL 9005



Dati commerciali

| | |
|-------------------------------------|-----------------------|
| Codice articolo | 1411236 |
| Pezzi/conf. | 10 Pezzi |
| Quantità di ordinazione minima | 10 Pezzi |
| Codice vendita | AF7DZX |
| Codice prodotto | AF7DZX |
| Pagina del catalogo | Pagina 684 (C-4-2015) |
| GTIN | 4046356923675 |
| Peso per pezzo (confezione inclusa) | 2,13 g |
| Peso per pezzo (confezione esclusa) | 2,13 g |
| Numero tariffa doganale | 39269097 |
| Paese di origine | TR |

A-INL-NPT3/8-P-BK - Controdado

1411236

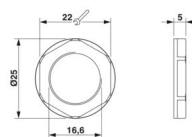
<https://www.phoenixcontact.com/it/prodotti/1411236>

Dati tecnici

Caratteristiche articolo

| | |
|---------------------|-------------|
| Tipo di prodotto | Dado piatto |
| Tipo di filettatura | 3/8"-NPT |

Dimensioni

| | |
|------------------------------------|--|
| Disegno quotato |  |
| Lunghezza | 5 mm |
| Diametro | 16,6 mm |
| Diametro filettatura | 16,6 mm |
| Apertura chiave controdadi | 22 mm |
| Misura angolare esagonale | 25 mm |
| Tipo filettatura lato collegamenti | 3/8"-NPT |

Indicazioni materiale

| | |
|--|----|
| Materiale | PA |
| Classe di combustibilità a norma UL 94 | V2 |

Cavo / linea

| | |
|--------------------|----|
| Assenza di alogeni | sì |
|--------------------|----|

Condizioni ambientali e della vita elettrica

Condizioni ambientali

| | |
|----------------------------------|-------------------|
| Temperatura ambiente (esercizio) | -40 °C ... 100 °C |
|----------------------------------|-------------------|

A-INL-NPT3/8-P-BK - Controdado

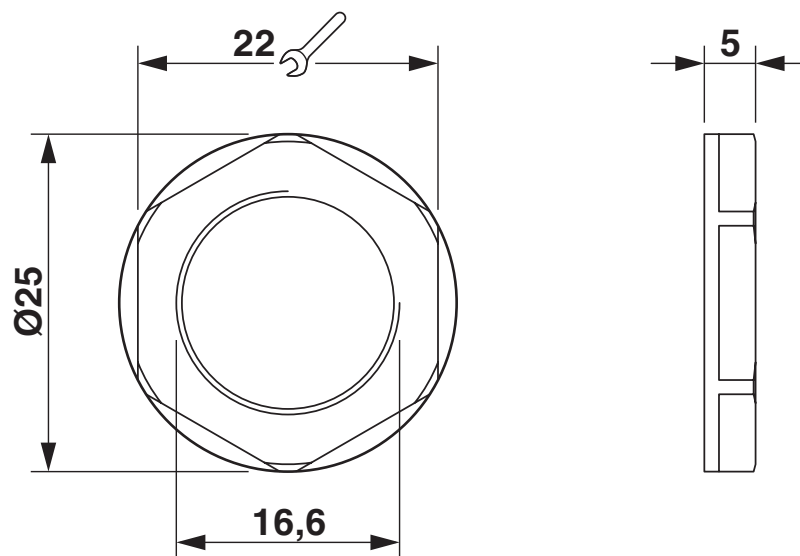
1411236

<https://www.phoenixcontact.com/it/prodotti/1411236>



Disegni

Disegno quotato



A-INL-NPT3/8-P-BK - Controdado



1411236

<https://www.phoenixcontact.com/it/prodotti/1411236>

Classifiche

ECLASS

ECLASS-13.0

27140807

ETIM

ETIM 9.0

EC000879

UNSPSC

UNSPSC 21.0

31161700

1411236

<https://www.phoenixcontact.com/it/prodotti/1411236>

Environmental product compliance

EU RoHS

Soddisfa i requisiti della direttiva RoHS

Sì, Nessuna deroga

China RoHS

Environment friendly use period (EFUP)

EFUP-E

Nessuna sostanza pericolosa al di sopra dei valori limite

EU REACH SVHC

Avviso di sostanza candidata REACH (n. CAS)

Nessuna sostanza con una percentuale di massa maggiore dello 0,1%

Phoenix Contact 2025 © - Tutti i diritti riservati
<https://www.phoenixcontact.com>

PHOENIX CONTACT S.p.a.
Via Bellini, 39/41
20095 Cusano Milanino (MI)
+39 02 660591
info_it@phoenixcontact.com