

# G-INS-M16-S68N-PNES-GY - Pressacavi



1411124

<https://www.phoenixcontact.com/it/prodotti/1411124>

Si prega di notare che i dati visualizzati in questo PDF sono stati generati dal nostro catalogo online. I dati completi sono disponibili nella documentazione per l'utente. Si applicano le condizioni generali di utilizzo per i download.



Pressacavi, materiale connessione a vite: PA, applicazione: Standard, diametro esterno cavo 5 mm ... 10 mm, schermatura: no, filettatura: M16 x 1,5, colore: grigio-argento RAL 7001

## I vantaggi

- Materiale in plastica conforme UL 746C f1

## Dati commerciali

Codice articolo	1411124
Pezzi/conf.	10 Pezzi
Quantità di ordinazione minima	10 Pezzi
Codice vendita	AF7DCX
Codice prodotto	AF7DCX
Pagina del catalogo	Pagina 686 (C-2-2019)
GTIN	4046356922524
Peso per pezzo (confezione inclusa)	9,815 g
Peso per pezzo (confezione esclusa)	9,27 g
Numero tariffa doganale	39269097
Paese di origine	TR

## Dati tecnici

### Montaggio

Nota per il montaggio	1) Montare i perni del collegamento a vite nella custodia con la coppia corretta 2) Inserire il cavo 3) Serrare il dado a risvolto con la coppia corretta
-----------------------	---

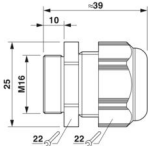
### Caratteristiche articolo

Tipo di prodotto	Connessione a vite per cavo
Applicazione	Standard
Numero dei conduttori	1
Produttore	BIMED
Denominazione produttore	BM-01
Schermato	no
Esecuzione dello scarico della trazione	A

### Caratteristiche

Categoria d'urto	2
Versione, Scarico della trazione	A

### Dimensioni

Disegno quotato	
Lunghezza	39 mm
Lunghezza della filettatura	10 mm
Diametro foro	16,1 mm ... 16,2 mm
Apertura chiave dadi	22 mm
Apertura chiave perno	22 mm
Misura angolare esagonale	25 mm
Tipo filettatura lato collegamenti	M16 x 1,5
Passo della filettatura	1,5 mm

### Dati di collegamento

Coppia di serraggio	2,5 Nm $\pm$ 0,5 Nm (Dado cieco a calotta)
	2,5 Nm (Perno)

### Indicazioni materiale

Colore	grigio-argento (RAL 7001)
Materiale Custodia	PA (Custodia)
Classe di combustibilità a norma UL 94	V2
Materiale guarnizione Guarnizione cavo	CR

# G-INS-M16-S68N-PNES-GY - Pressacavi



1411124

<https://www.phoenixcontact.com/it/prodotti/1411124>

Materiale connessione a vite	PA
------------------------------	----

## Cavo / linea

Diametro esterno conduttore Linea 1	5 mm ... 10 mm
Diametro esterno conduttore	5 mm ... 10 mm (per UL 514 B)
Assenza di alogeni	no

## Condizioni ambientali e della vita elettrica

### Condizioni ambientali

Grado di protezione	IP66
	IP68 (5 bar / 0,5 h)
Grado di protezione (NEMA)	1
	4
	4X
	12
	13
Temperatura ambiente (esercizio)	-40 °C ... 100 °C (statico)

# G-INS-M16-S68N-PNES-GY - Pressacavi

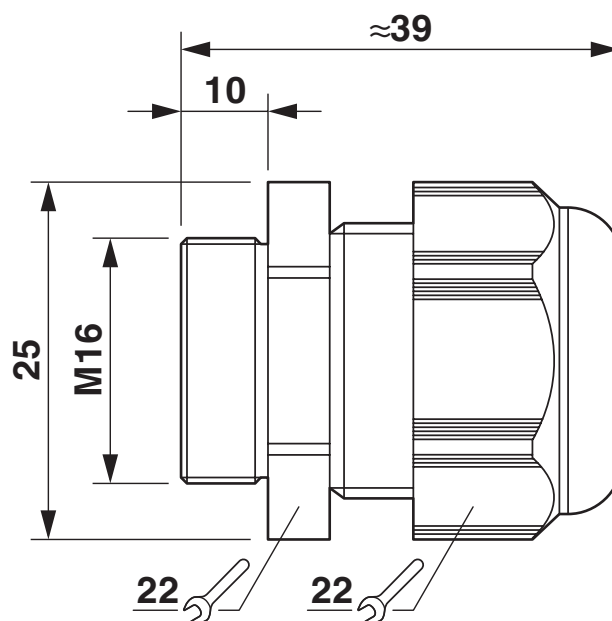
1411124

<https://www.phoenixcontact.com/it/prodotti/1411124>



## Disegni

Disegno quotato



Disegno quotato

1411124

<https://www.phoenixcontact.com/it/prodotti/1411124>

## Omologazioni

🔗 To download certificates, visit the product detail page: <https://www.phoenixcontact.com/it/prodotti/1411124>

**DNV**

ID omologazione: TAE00003WX



**CSA**

ID omologazione: 115116



**cUL Recognized**

ID omologazione: E199260



**UL Recognized**

ID omologazione: E199260



**Omologazione marchio VDE**

ID omologazione: 40024418

1411124

<https://www.phoenixcontact.com/it/prodotti/1411124>

## Classifiche

### ECLASS

ECLASS-12.0	27140801
ECLASS-13.0	27140801

### ETIM

ETIM 9.0	EC000441
----------	----------

### UNSPSC

UNSPSC 21.0	39121300
-------------	----------

1411124

<https://www.phoenixcontact.com/it/prodotti/1411124>

## Environmental product compliance

### EU RoHS

Soddisfa i requisiti della direttiva RoHS

Sì, Nessuna deroga

### China RoHS

Environment friendly use period (EFUP)

EFUP-E

Nessuna sostanza pericolosa al di sopra dei valori limite

### EU REACH SVHC

Avviso di sostanza candidata REACH (n. CAS)

Nessuna sostanza con una percentuale di massa maggiore dello 0,1%

Phoenix Contact 2025 © - Tutti i diritti riservati  
<https://www.phoenixcontact.com>

PHOENIX CONTACT S.p.a.  
Via Bellini, 39/41  
20095 Cusano Milanino (MI)  
+39 02 660591  
[info\\_it@phoenixcontact.com](mailto:info_it@phoenixcontact.com)