

G-ESSWU-M50-L66L-NTES-S - Pressacavi



1411100

<https://www.phoenixcontact.com/it/prodotti/1411100>

Si prega di notare che i dati visualizzati in questo PDF sono stati generati dal nostro catalogo online. I dati completi sono disponibili nella documentazione per l'utente. Si applicano le condizioni generali di utilizzo per i download.



Pressacavi, materiale connessione a vite: Ottone, nichelato, applicazione: Ex, diametro esterno cavo 40,4 mm ... 53,1 mm, schermatura: sì, filettatura: M50 x 1,5, colore: argento

Descrizione del prodotto

Connessione a vite per cavi armati (SWA/ AWA/ PWA/ STA/ SWB/ ASA/ CY/ SY)

I vantaggi

- Se lo spazio nel punto di fissaggio del collegamento a vite è limitato, l'armatura può essere posizionata in un luogo con maggiore libertà di movimento. Il montaggio finale può quindi avvenire di nuovo nelle condizioni di spazio limitato della posizione di fissaggio del collegamento a vite.
- Connessione dell'armatura attraverso cono PE
- Materiale per guarnizioni resistente alle intemperie

Dati commerciali

Codice articolo	1411100
Pezzi/conf.	5 Pezzi
Quantità di ordinazione minima	1 Pezzi
Codice vendita	AF7DDX
Codice prodotto	AF7DDX
Pagina del catalogo	Pagina 653 (C-3-2019)
GTIN	4046356922142
Peso per pezzo (confezione inclusa)	1.066,28 g
Peso per pezzo (confezione esclusa)	1.066,28 g
Numero tariffa doganale	74198090
Paese di origine	GB

Dati tecnici

Montaggio

Nota per il montaggio	<p>Con coni di messa a terra integrati, con l'impiego della guarnizione piatta A-SEW-50-P-W (art. 1411287) tenuta IP66 / IP67 / IP68</p> <p>Se lo spazio nel punto di fissaggio del collegamento a vite è limitato, l'armatura può essere posizionata in un luogo con maggiore libertà di movimento. Il montaggio finale può quindi avvenire di nuovo nelle condizioni di spazio limitato della posizione di fissaggio del collegamento a vite.</p>
-----------------------	-----------------------------------------------------------------------------------------------------------------------------------------------------------------------------------------------------------------------------------------------------------------------------------------------------------------------------------------------------------------------------------------------------------------------------------------------------

Caratteristiche articolo

Tipo di prodotto	Connessione a vite per cavo
Applicazione	Ex
Numero dei conduttori	1
Produttore	CMP
Denominazione produttore	50 C2K N. PLTD GLAND
Codice articolo produttore	50C2K1RA5
Schermato	sì
Esecuzione dello scarico della trazione	D

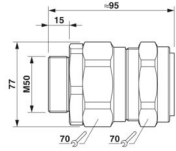
Dati EX

Tipi di cavo utilizzabili	indipendentemente dal materiale della parete della custodia (SWA / AWA / PWA / STA / ASA / CY / SY / SWB)
Uso in area a rischio di esplosione	sì

Caratteristiche

Categoria d'urto	8
Diametro conduttore senza armatura	44,1 mm (Imbottitura nella parte inferiore dell'armatura)
Versione, Scarico della trazione	D

Dimensioni

Disegno quotato	
Lunghezza	95 mm
Lunghezza della filettatura	15 mm
Apertura chiave dadi	70 mm
Apertura chiave perno	70 mm
Misura angolare esagonale	77 mm
Tipo filettatura lato collegamenti	M50 x 1,5
Passo della filettatura	1,5 mm

1411100

<https://www.phoenixcontact.com/it/prodotti/1411100>

Spessore armatura	2 mm ... 2,5 mm (Parte laterale cono a gradini (SWA/...))
	0 mm ... 1 mm (Parte laterale cono a scanalature (STA/...))

Indicazioni materiale

Colore	color ottone
Materiale guarnizione Guarnizione cavo	EPDM
Materiale connessione a vite	Ottone, nichelato

Cavo / linea

Diametro esterno conduttore	40,4 mm ... 53,1 mm
-----------------------------	---------------------

Condizioni ambientali e della vita elettrica

Condizioni ambientali

Grado di protezione	IP66 (con inserto della guarnizione piatta adatta A-SEW-...P-W)
	IP67 (con inserto della guarnizione piatta adatta A-SEW-...P-W)
	IP68 (con inserto della guarnizione piatta adatta A-SEW-...P-W)
Temperatura ambiente (esercizio)	-60 °C ... 130 °C (statico)

Omologazioni

ATEX	Sira 13ATEX1070X
	Sira 13ATEX4076X
	Ex II 2G, II 1D, Ex e IIC Gb, Ex ta IIIC Da, Ex II 3G Ex nR IIC Gc
IECEX	IECEX SIR 13.0025X
	Ex e IIC Gb, Ex nR IIC Gc, Ex ta IIIC Da

Normative e prescrizioni

EN Ex

Norme/disposizioni	EN 60079-0, -7, -15, -31
--------------------	--------------------------

IEC Ex

Norme/disposizioni	IEC 60079-0, -7, -15, -31
--------------------	---------------------------

Connessioni a vite per cavi

Norme/disposizioni	EN 50262
--------------------	----------

Connessioni a vite per cavi

Norme/disposizioni	BS 6121: Part 1:1989
--------------------	----------------------

Connessioni a vite per cavi

Norme/disposizioni	IEC 62444
--------------------	-----------

G-ESSWU-M50-L66L-NTES-S - Pressacavi

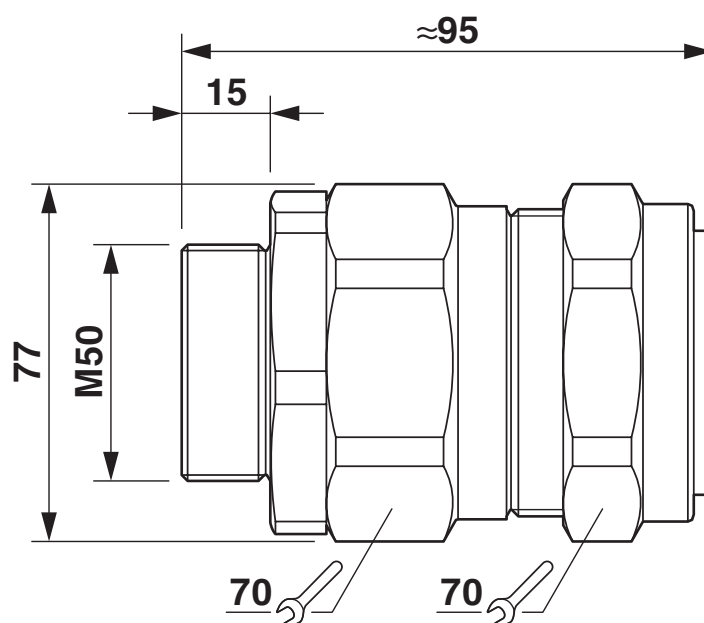
1411100

<https://www.phoenixcontact.com/it/prodotti/1411100>



Disegni

Disegno quotato



Disegno quotato

1411100

<https://www.phoenixcontact.com/it/prodotti/1411100>

Omologazioni

 To download certificates, visit the product detail page: <https://www.phoenixcontact.com/it/prodotti/1411100>



EAC Ex

ID omologazione: RU C-GB.AA87.B.00487



IECEX

ID omologazione: IECEX SIR 13.0025X



ATEX

ID omologazione: CML 18ATEX1323X



ATEX

ID omologazione: CML 18ATEX4315X

1411100

<https://www.phoenixcontact.com/it/prodotti/1411100>

Classifiche

ECLASS

ECLASS-12.0	27140801
ECLASS-13.0	27140801

ETIM

ETIM 9.0	EC000441
----------	----------

UNSPSC

UNSPSC 21.0	39121300
-------------	----------

1411100

<https://www.phoenixcontact.com/it/prodotti/1411100>

Environmental product compliance

EU RoHS

Soddisfa i requisiti della direttiva RoHS	Sì
con eccezione delle deroghe, se note	6(c)

China RoHS

Environment friendly use period (EFUP)	EFUP-50
	Una tabella per la dichiarazione China RoHS in base all'articolo è disponibile nell'area di download di ciascun articolo alla voce "Dichiarazione del produttore". Per tutti gli articoli con EFUP-E non viene allestita né richiesta alcuna tabella per la dichiarazione China RoHS.

EU REACH SVHC

Avviso di sostanza candidata REACH (n. CAS)	Lead(n. CAS: 7439-92-1)
SCIP	80f8c1c3-19ee-490a-ac3d-8377a757937e

Phoenix Contact 2025 © - Tutti i diritti riservati
<https://www.phoenixcontact.com>

PHOENIX CONTACT S.p.a.
Via Bellini, 39/41
20095 Cusano Milanino (MI)
+39 02 660591
info_it@phoenixcontact.com