

G-ESS-M63-L66L-NTES-S - Pressacavi



1411086

<https://www.phoenixcontact.com/it/prodotti/1411086>

Si prega di notare che i dati visualizzati in questo PDF sono stati generati dal nostro catalogo online. I dati completi sono disponibili nella documentazione per l'utente. Si applicano le condizioni generali di utilizzo per i download.



Pressacavi, materiale connessione a vite: Ottone, nichelato, applicazione: Ex, diametro esterno cavo 47,2 mm ... 56 mm, schermatura: no, filettatura: M63 x 1,5, colore: argento

Descrizione del prodotto

Connessione a vite per cavi non armati

I vantaggi

- Materiale per guarnizioni resistente alle intemperie

Dati commerciali

Codice articolo	1411086
Pezzi/conf.	2 Pezzi
Quantità di ordinazione minima	2 Pezzi
Codice vendita	AF7DDX
Codice prodotto	AF7DDX
Pagina del catalogo	Pagina 652 (C-3-2019)
GTIN	4046356921992
Peso per pezzo (confezione inclusa)	439,2 g
Peso per pezzo (confezione esclusa)	385,6 g
Numero tariffa doganale	74198090
Paese di origine	GB

Dati tecnici

Montaggio

Nota per il montaggio	Con l'impiego della guarnizione piatta A-SEW-63-P-W (art. 1411288) tenuta IP66 / IP67 / IP68
-----------------------	--

Caratteristiche articolo

Tipo di prodotto	Connessione a vite per cavo
Applicazione	Ex
Numero dei conduttori	1
Produttore	CMP
Denominazione produttore	63 A2F N. PLTD GLAND
Codice articolo produttore	63A2F1RA5
Schermato	no
Esecuzione dello scarico della trazione	B

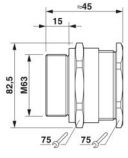
Dati EX

Tipi di cavo utilizzabili	per cavi non armati
Uso in area a rischio di esplosione	sì

Caratteristiche

Categoria d'urto	10
Versione, Scarico della trazione	B

Dimensioni

Disegno quotato	
Lunghezza	45 mm
Lunghezza della filettatura	15 mm
Apertura chiave dadi	70 mm
Apertura chiave perno	75 mm
Misura angolare esagonale	82,5 mm
Tipo filettatura lato collegamenti	M63 x 1,5
Passo della filettatura	1,5 mm

Indicazioni materiale

Colore	color ottone
Materiale guarnizione Guarnizione cavo	EPDM
Materiale connessione a vite	Ottone, nichelato

Cavo / linea

Diametro esterno conduttore	47,2 mm ... 56 mm
-----------------------------	-------------------

Condizioni ambientali e della vita elettrica

Condizioni ambientali

Grado di protezione	IP66 (con inserto della guarnizione piatta adatta A-SEW-...P-W)
	IP67 (con inserto della guarnizione piatta adatta A-SEW-...P-W)
	IP68 (con inserto della guarnizione piatta adatta A-SEW-...P-W)
Temperatura ambiente (esercizio)	-60 °C ... 130 °C (statico)

Omologazioni

ATEX	Sira 13ATEX1068X
	Sira 13ATEX4074X
	Ex II 2/3G, II 1D, Ex d IIC Gb, Ex e IIC Gb, Ex nR IIC Gc, Ex ta IIIC Da, Ex IM2 Ex d I Mb, Ex e I Mb
IECEX	IECEX SIR 13.0023X
	Ex d IIC Gb, Ex e IIC Gb, Ex nR IIC Gc, Ex ta IIIC Da, Ex d I Mb, Ex e I Mb

Normative e prescrizioni

EN Ex

Norme/disposizioni	EN 60079-0, -1, -7, -15, -31
--------------------	------------------------------

IEC Ex

Norme/disposizioni	IEC 60079-0, -1, -7, -15, -31
--------------------	-------------------------------

Connessioni a vite per cavi

Norme/disposizioni	EN 50262
--------------------	----------

Connessioni a vite per cavi

Norme/disposizioni	BS 6121: Part 1:1989
--------------------	----------------------

Connessioni a vite per cavi

Norme/disposizioni	IEC 62444
--------------------	-----------

G-ESS-M63-L66L-NTES-S - Pressacavi

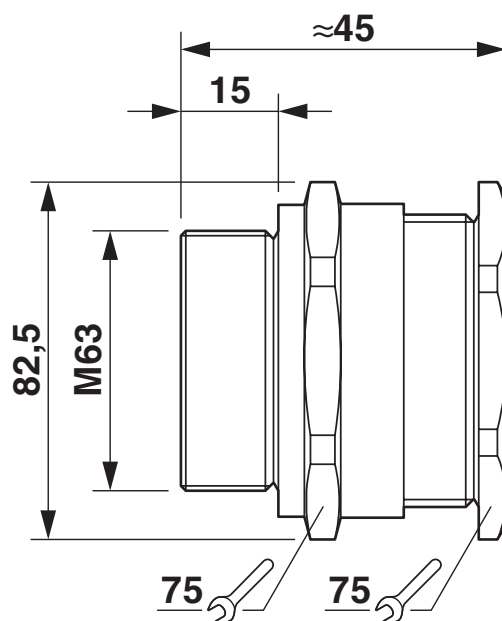
1411086

<https://www.phoenixcontact.com/it/prodotti/1411086>



Disegni

Disegno quotato



Disegno quotato

1411086

<https://www.phoenixcontact.com/it/prodotti/1411086>

Omologazioni

 To download certificates, visit the product detail page: <https://www.phoenixcontact.com/it/prodotti/1411086>



EAC Ex

ID omologazione: RU C-GB.AA87.B.00487



IECEX

ID omologazione: IECEX SIR 13.0023X



CSA

ID omologazione: 101909_0_000



ATEX

ID omologazione: CML 18ATEX1321X



ATEX

ID omologazione: CML 18ATEX4313X

1411086

<https://www.phoenixcontact.com/it/prodotti/1411086>

Classifiche

ECLASS

ECLASS-12.0	27140801
ECLASS-13.0	27140802

ETIM

ETIM 9.0	EC000441
----------	----------

UNSPSC

UNSPSC 21.0	39121300
-------------	----------

Environmental product compliance

EU RoHS

Soddisfa i requisiti della direttiva RoHS	Sì
con eccezione delle deroghe, se note	6(c)

China RoHS

Environment friendly use period (EFUP)	EFUP-50
	Una tabella per la dichiarazione China RoHS in base all'articolo è disponibile nell'area di download di ciascun articolo alla voce "Dichiarazione del produttore". Per tutti gli articoli con EFUP-E non viene allestita né richiesta alcuna tabella per la dichiarazione China RoHS.

EU REACH SVHC

Avviso di sostanza candidata REACH (n. CAS)	Lead(n. CAS: 7439-92-1)
SCIP	fa47825b-7e3c-4efb-becf-f43e2308dfa7