

NBC-M 8MS/10,0-93B/R4AC - Cavo di rete



1407355

<https://www.phoenixcontact.com/it/prodotti/1407355>

Si prega di notare che i dati visualizzati in questo PDF sono stati generati dal nostro catalogo online. I dati completi sono disponibili nella documentazione per l'utente. Si applicano le condizioni generali di utilizzo per i download.



Cavo di rete, Ethernet (100 MBit/s), PROFINET (100 MBit/s), EtherCAT® (100 MBit/s), 4-poli, PVC/PVC, verde RAL 6018, schermata, Maschio diritto M8, codifica: A / IP67, su Maschio diritto RJ45 / IP20, lunghezza cavo: 10 m

Dati commerciali

Codice articolo	1407355
Pezzi/conf.	1 Pezzi
Quantità di ordinazione minima	1 Pezzi
Nota	Produzione su ordinazione (non è possibile effettuare resi)
Codice vendita	AF1BJI
Codice prodotto	AF1BJI
Pagina del catalogo	Pagina 394 (C-2-2019)
GTIN	4046356774833
Peso per pezzo (confezione inclusa)	666 g
Peso per pezzo (confezione esclusa)	650 g
Numero tariffa doganale	85444290
Paese di origine	PL

Dati tecnici

Note

Note generali	Altri prodotti con conduttore e lunghezza variabili si trovano nella sezione Accessori.
---------------	---

Caratteristiche articolo

Tipo di prodotto	Cavo dati confezionato
Applicazione	Standard
Tipo sensore	Ethernet
Numero di poli	4
Schermato	sì
Codifica	A

Interfacce

Sistema bus	Ethernet
Tipo di segnale/categoria	Ethernet, 100 MBit/s
	PROFINET, 100 MBit/s
	EtherCAT®, 100 MBit/s

Segnalazione

Segnalazione stato	no
Indicazione di stato disponibile	no

Caratteristiche elettriche

Tensione nominale U_N	30 V AC
	30 V DC
Corrente nominale I_N	1 A
Mezzo trasmissivo	Rame

Connettori

Connessione 1

Tipo	Maschio diritto M8 / IP67
Numero di poli	4
Tipo di codifica	A (Standard)
Colore impugnatura	nero
Materiale	CuSn (Contatto)
	Ni/Au (Superficie contatti)
	TPU GF (Portacontatti)
	TPU, difficilmente infiammabile, autoestinguento (Impugnatura)
	Pressogetto di zinco, nichelato (Collegamento a vite)
Cicli di manovra	≥ 100
Resistenza di isolamento	≥ 100 MΩ
Coppia di serraggio	0,2 Nm

NBC-M 8MS/10,0-93B/R4AC - Cavo di rete

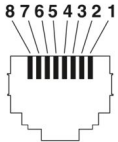


1407355

<https://www.phoenixcontact.com/it/prodotti/1407355>

Grado di protezione	IP67
Temperatura ambiente (esercizio)	-25 °C ... 90 °C

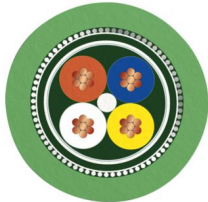
Connessione 2

Disegno quotato	 Pinning connettore maschio RJ45
Esecuzione	RJ45, diritto
Tipo di segnale/categoria	PROFINET CAT5 (IEC 11801), 100 MBit/s EtherCAT® CAT5 (IEC 11801)
Cicli di manovra	≥ 750
Resistenza di isolamento	≥ 100 MΩ
Categoria di sovratensione	I
Grado d'inquinamento	2
Materiale Contatto	CuSn
Materiale Superficie contatti	Ni/Au
Materiale Portacontatti	PA
Materiale Custodia	PA
Colore (Custodia)	nero
Classe di combustibilità a norma UL 94	V2
Grado di protezione	IP20
Temperatura ambiente (esercizio)	-25 °C ... 80 °C

Cavo / linea

Lunghezza cavo	10 m
----------------	------

PROFINET PVC flessibile CAT5 [93B]

Disegno quotato	
Peso della linea	67 kg/km
UL AWM Style	21694
Numero di poli	4
Schermato	sì

NBC-M 8MS/10,0-93B/R4AC - Cavo di rete



1407355

<https://www.phoenixcontact.com/it/prodotti/1407355>

Tipo di cavo	PROFINET PVC flessibile CAT5 [93B]
Struttura conduttore	1x4xAWG22/7, SF/TQ
Runtime	5,3 ns/m
Velocità del segnale	0,66 c
Struttura conduttore segnale linea	7x 0,25 mm
Linea segnale AWG	22
Sezione del conduttore	4x 0,34 mm ²
Diametro filo con guaina isolante	1,55 mm
Diametro esterno conduttore	6,50 mm ±0,2 mm
Guaina esterna, materiale	PVC
Guaina esterna, colore	verde RAL 6018
Materiale conduttore	Filo Cu stagnato
Materiale, isolamento fili	PE
Conduttore singolo, colore	bianco, giallo, blu, arancio
Guaina esterna spessore parete	ca. 0,90 mm
Cordatura intera	Stella quadrupla
Copertura schermata ottica	85 %
Resistenza di isolamento	≥ 500 MΩ*km
Resistenza accoppiamento	≤ 20,00 mΩ/m (con 10 MHz)
Resistenza del doppino	≤ 120,00 Ω/km
Impedenza caratteristica	100 Ω ±15 Ω (con 100 MHz)
Tensione nominale cavi	600 V
Tensione di prova filo/filo	2000 V (50 Hz, 1 min.)
Tensione di prova filo/schermatura	2000,00 V (50 Hz, 1 min.)
Raggio di piegatura minima, fisso	3 x D
Raggio di piegatura minima, flessibile	7 x D
Raggio di piegatura minimo, fisso	20 mm
Raggio di piegatura minimo, mobile	46 mm
Attenuazione paradiafonica (NEXT)	80 dB (con 1 MHz)
	76 dB (con 4 MHz)
	70 dB (con 10 MHz)
	65 dB (con 16 MHz)
	63 dB (con 20 MHz)
	60 dB (con 31,25 MHz)
	55 dB (con 62,5 MHz)
	50 dB (con 100 MHz)
Attenuazione schermatura	2,1 dB (con 1 MHz)
	4 dB (con 4 MHz)
	6,3 dB (con 10 MHz)
	8 dB (con 16 MHz)
	9 dB (con 20 MHz)
	11,4 dB (con 31,25 MHz)
	16,5 dB (con 62,5 MHz)
	21,3 dB (con 100 MHz)

NBC-M 8MS/10,0-93B/R4AC - Cavo di rete



1407355

<https://www.phoenixcontact.com/it/prodotti/1407355>

Resistenza alla fiamma	secondo UL 1685 (CSA FT 4)
Resistenza all'olio	limitatamente resistente agli oli
Altra resistenza	resistente ai raggi UV (secondo la norma UL 1581, paragrafo 1200)
Temperatura ambiente (esercizio)	-40 °C ... 70 °C (cavi, posa fissa)
	-40 °C ... 70 °C (Cavi, posa mobile)
Temperatura ambiente (posa)	-20 °C ... 60 °C

Condizioni ambientali e della vita elettrica

Condizioni ambientali

Grado di protezione	IP65 (Connettori M8)
	IP67 (Connettori M8)
	IP20 (Connettore RJ45)
Temperatura ambiente (esercizio)	-25 °C ... 90 °C (Connettori M8)
	-25 °C ... 60 °C (Connettore RJ45)

Normative e prescrizioni

M8

Definizione norma	Connettore M8
Norme/disposizioni	IEC 61076-2-104

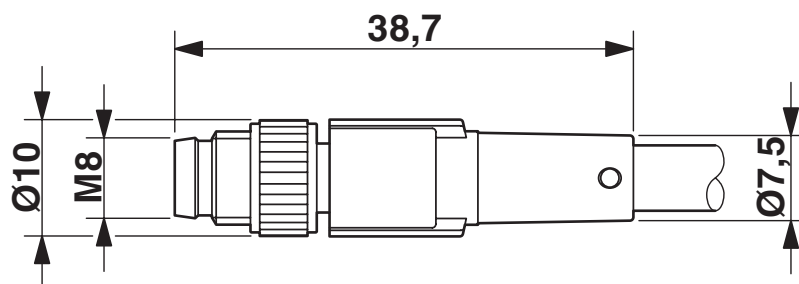
NBC-M 8MS/10,0-93B/R4AC - Cavo di rete

1407355

<https://www.phoenixcontact.com/it/prodotti/1407355>

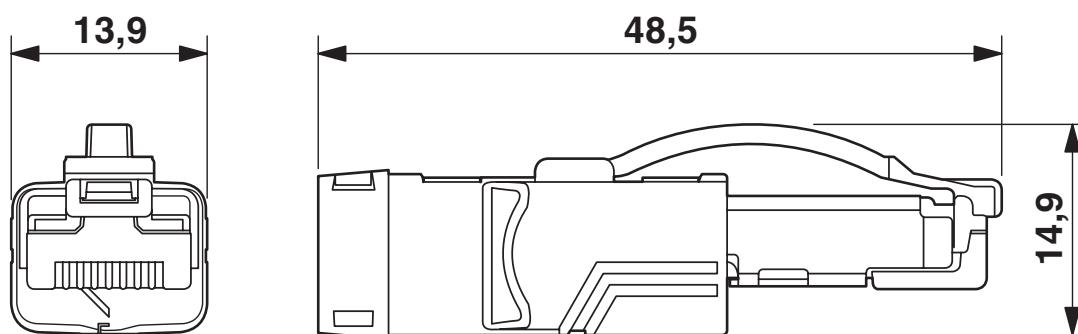
Disegni

Disegno quotato



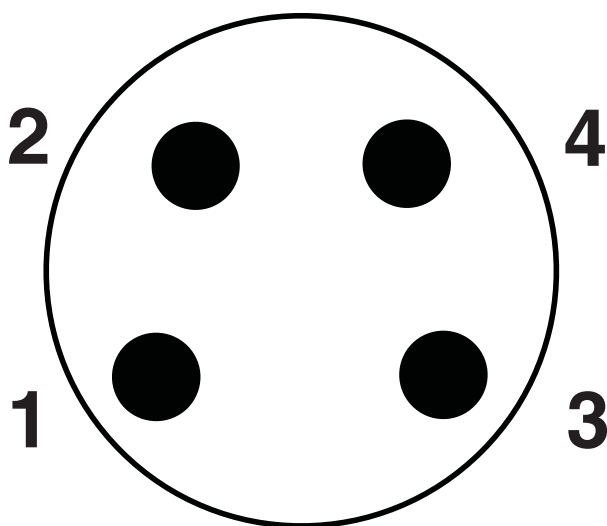
Connettore maschio M8 x 1, versione diritta

Disegno quotato



Connettori RJ45, IP20

Disegno schema



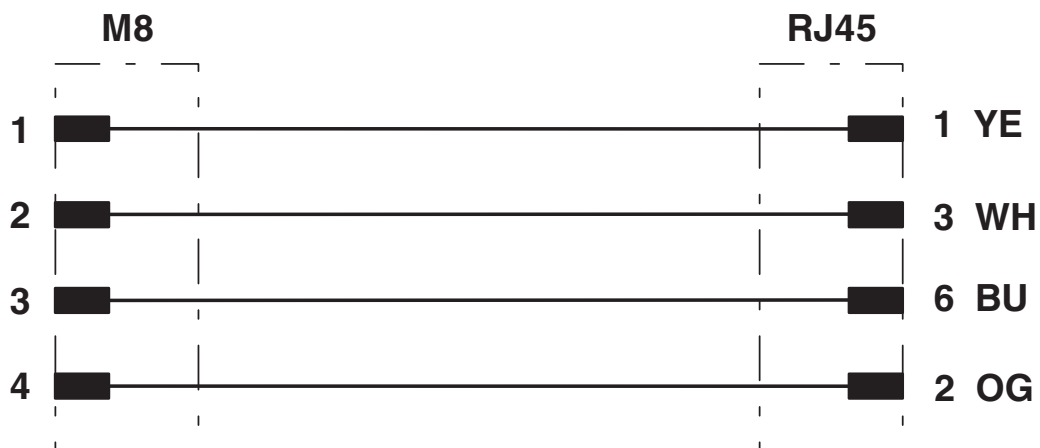
Pinning connettore maschio M8, 4 poli, vista lato maschio

Disegno schema



Pinning connettore maschio RJ45

Schema di collegamento



Equipaggiamento dei contatti del connettore M8 e RJ45

NBC-M 8MS/10,0-93B/R4AC - Cavo di rete



1407355

<https://www.phoenixcontact.com/it/prodotti/1407355>

Omologazioni

🔗 To download certificates, visit the product detail page: <https://www.phoenixcontact.com/it/prodotti/1407355>



EAC-RoHS

ID omologazione: RU D-DE.HB35.B.00387

1407355

<https://www.phoenixcontact.com/it/prodotti/1407355>

Classifiche

ECLASS

ECLASS-12.0	27060307
ECLASS-13.0	27060307

ETIM

ETIM 9.0	EC001855
----------	----------

UNSPSC

UNSPSC 21.0	26121600
-------------	----------

1407355

<https://www.phoenixcontact.com/it/prodotti/1407355>

Environmental product compliance

EU RoHS

Soddisfa i requisiti della direttiva RoHS	Sì, Nessuna deroga
---	--------------------

China RoHS

Environment friendly use period (EFUP)	EFUP-E
	Nessuna sostanza pericolosa al di sopra dei valori limite

EU REACH SVHC

Avviso di sostanza candidata REACH (n. CAS)	Nessuna sostanza con una percentuale di massa maggiore dello 0,1%
---	---

Phoenix Contact 2025 © - Tutti i diritti riservati
<https://www.phoenixcontact.com>

PHOENIX CONTACT S.p.a.
Via Bellini, 39/41
20095 Cusano Milanino (MI)
+39 02 660591
info_it@phoenixcontact.com