

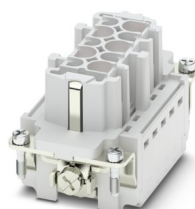
# HC-HV03-I-CT-F - Inserto contatti



1405261

<https://www.phoenixcontact.com/it/prodotti/1405261>

Si prega di notare che i dati visualizzati in questo PDF sono stati generati dal nostro catalogo online. I dati completi sono disponibili nella documentazione per l'utente. Si applicano le condizioni generali di utilizzo per i download.



Inserto contatti, numero poli: 3+2+PE, dimensioni: B10, contatti di potenza: 3, contatti di comando: 2, numero di connessioni per polo: 1, Femmina, Connessione a crimpare, 690 V, 16 A, 0,5 mm<sup>2</sup> ... 4 mm<sup>2</sup>

## I vantaggi

- Resistente agli urti e alle vibrazioni secondo la norma DIN EN 61373

## Dati commerciali

Codice articolo	1405261
Pezzi/conf.	1 Pezzi
Quantità di ordinazione minima	1 Pezzi
Codice vendita	AF7ABG
Codice prodotto	AF7ABG
Pagina del catalogo	Pagina 561 (C-2-2019)
GTIN	4055626063492
Peso per pezzo (confezione inclusa)	48,2 g
Peso per pezzo (confezione esclusa)	40,2 g
Numero tariffa doganale	85366990
Paese di origine	CN

# HC-HV03-I-CT-F - Inserto contatti



1405261

<https://www.phoenixcontact.com/it/prodotti/1405261>

## Dati tecnici

### Note

Note generali	per custodie HC ADVANCE-B10, HC-HV 3, contatti a crimpare CK2,5-ED (contatti a crimpare non inclusi nella fornitura)
Note generali	I connettori possono essere estratti solo in assenza di carico/tensione.

### Montaggio

Nota per il montaggio	L'uso prevede l'installazione in una custodia con grado di protezione IP54 o superiore
-----------------------	----------------------------------------------------------------------------------------

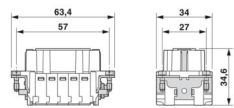
### Caratteristiche articolo

Tipo di prodotto	Inserto portacontatti a polo fisso
Serie	HC-HV
Tipo	B10
Numero di poli	5
Piano d'inserimento	3+2+PE
Numero di connessioni per polo	1
Numero contatti di potenza	3
Numero contatti di comando	2
Tipo contatto	tornito

### Caratteristiche di isolamento

Categoria di sovratensione	III
Grado d'inquinamento	3

### Dimensioni

Disegno quotato	
Larghezza	34 mm
Altezza	34,6 mm
Lunghezza	64 mm
Distanza fori orizzontale	57 mm
Distanza fori verticale	27 mm

### Caratteristiche meccaniche

Diametro contatto	2,5 mm
-------------------	--------

### Dati di collegamento

#### Tecnologia di connessione

Tecnica di connessione	Connessione a crimpare
	Connessione a crimpare

# HC-HV03-I-CT-F - Inserto contatti



1405261

<https://www.phoenixcontact.com/it/prodotti/1405261>

Numero di connessioni per polo	1
Connessione conduttori	
Sezione di collegamento	0,5 mm <sup>2</sup> ... 4 mm <sup>2</sup> (Contatti di potenza)
	0,5 mm <sup>2</sup> ... 4 mm <sup>2</sup> (Contatti di comando)
Sezione di collegamento AWG	20 ... 12 (Contatti di potenza)
	20 ... 12 (Contatti di comando)
Coppia di serraggio	0,8 Nm ... 1,2 Nm (Connessione PE)
	0,5 Nm ... 0,8 Nm (Viti di fissaggio per il montaggio nella custodia HEAVYCON)
Lunghezza di spelatura nei singoli conduttori	7,5 mm (Potenza)
	7,5 mm (Segnale)

## Caratteristiche elettriche

Contatti tensione di dimensionamento (III/2)	830 V
Tensione di dimensionamento (III/3)	690 V
	690 V
Tensione impulsiva di dimensionamento (III/2)	8 kV
Tensione impulsiva di dimensionamento (III/3)	6 kV
Tensione impulsiva di dimensionamento	8 kV (Contatti di potenza)
	6 kV (Contatti di comando)
Corrente nominale	16 A (Contatti di potenza)
	16 A (Contatti di comando)

## Caratteristiche meccaniche

### Dati meccanici

Cicli di manovra	≥ 500
------------------	-------

## Indicazioni materiale

Classe di combustibilità a norma UL 94	V0
Materiale contatto	Lega di rame
Materiale superficie contatti	Ag (in alternativa Au)
Materiale inserto portacontatti	PC
Norme / Disposizioni	PC: Protezione antincendio nei veicoli su rotaia - set di requisiti R22, R23 e R24 a norma DIN EN 45545-2 (Livello di pericolo HL1 - HL3)

## Condizioni ambientali e della vita elettrica

### Condizioni ambientali

Temperatura ambiente (esercizio)	-40 °C ... 125 °C (incluso il surriscaldamento)
----------------------------------	-------------------------------------------------

## Normative e prescrizioni

### Controllo

# HC-HV03-I-CT-F - Insetto contatti



1405261

<https://www.phoenixcontact.com/it/prodotti/1405261>

Norme/disposizioni

PC: Protezione antincendio nei veicoli su rotaia - set di requisiti R22, R23 e R24 a norma DIN EN 45545-2 (Livello di pericolo HL1 - HL3)

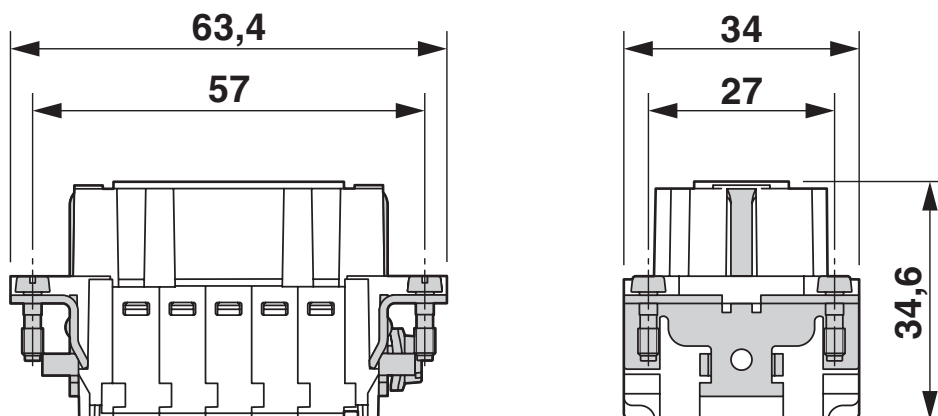
# HC-HV03-I-CT-F - Inserto contatti

1405261

<https://www.phoenixcontact.com/it/prodotti/1405261>

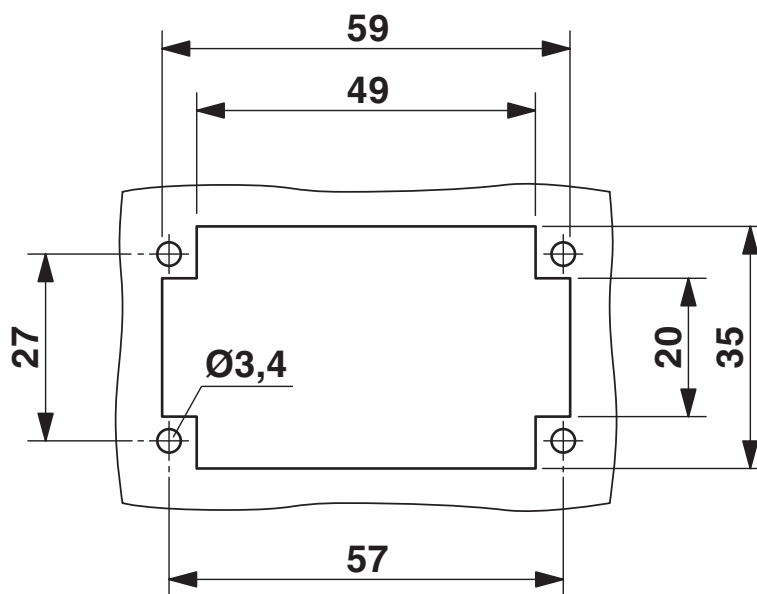
## Disegni

Disegno quotato



Disegno quotato

Disegno quotato



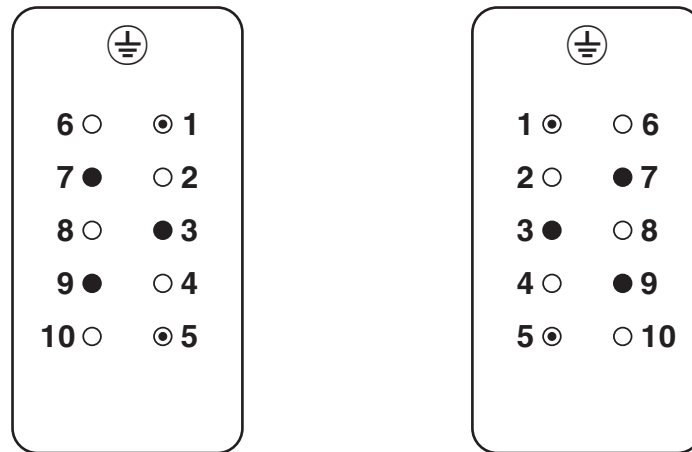
Sezione di montaggio nell'impiego senza custodia

# HC-HV03-I-CT-F - Inserto contatti

1405261

<https://www.phoenixcontact.com/it/prodotti/1405261>

## Disegno schema



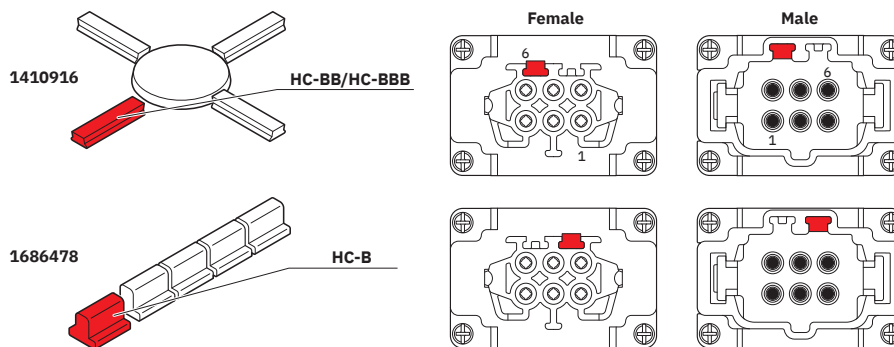
**ST**

- N/O contact
- ◐ Switch contact
- without contact

**BU**

## Vista lato collegamento

## Disegno schema



## Opzioni di codifica

# HC-HV03-I-CT-F - Inserto contatti

1405261

<https://www.phoenixcontact.com/it/prodotti/1405261>

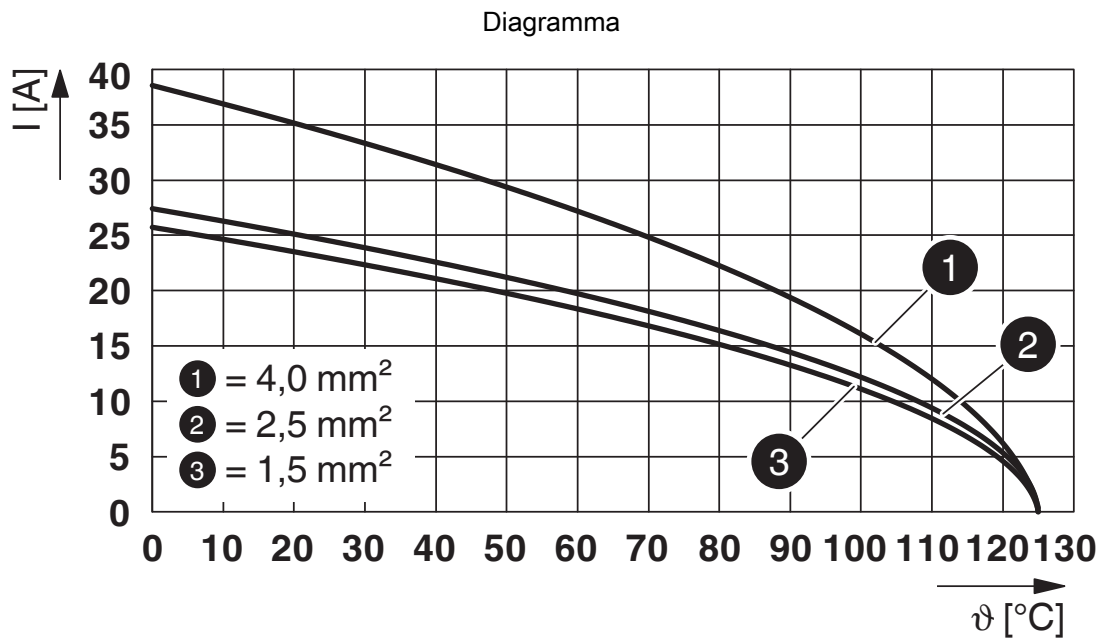


Diagramma derating

1405261

<https://www.phoenixcontact.com/it/prodotti/1405261>

## Omologazioni

 To download certificates, visit the product detail page: <https://www.phoenixcontact.com/it/prodotti/1405261>

### DNV

ID omologazione: TAE000037S



### CSA

ID omologazione: 013631\_6233\_01

Tensione nominale $U_N$	Corrente nominale $I_N$	Sezione AWG	Sezione $mm^2$
600 V	20 A	20 - 12	-



### cULus Recognized

ID omologazione: E468743

Tensione nominale $U_N$	Corrente nominale $I_N$	Sezione AWG	Sezione $mm^2$
600 V	16 A	- 12	-



1405261

<https://www.phoenixcontact.com/it/prodotti/1405261>

## Classifiche

### ECLASS

ECLASS-12.0	27440205
ECLASS-13.0	27440205

### ETIM

ETIM 9.0	EC000438
----------	----------

### UNSPSC

UNSPSC 21.0	39121500
-------------	----------

1405261

<https://www.phoenixcontact.com/it/prodotti/1405261>

## Environmental product compliance

### EU RoHS

Soddisfa i requisiti della direttiva RoHS

Sì, Nessuna deroga

### China RoHS

Environment friendly use period (EFUP)

EFUP-E

Nessuna sostanza pericolosa al di sopra dei valori limite

### EU REACH SVHC

Avviso di sostanza candidata REACH (n. CAS)

Nessuna sostanza con una percentuale di massa maggiore dello 0,1%

Phoenix Contact 2025 © - Tutti i diritti riservati  
<https://www.phoenixcontact.com>

PHOENIX CONTACT S.p.a.  
Via Bellini, 39/41  
20095 Cusano Milanino (MI)  
+39 02 660591  
[info\\_it@phoenixcontact.com](mailto:info_it@phoenixcontact.com)