

SEALING PLUG 6X16 RD - Tappo di chiusura



1400254

<https://www.phoenixcontact.com/it/prodotti/1400254>

Si prega di notare che i dati visualizzati in questo PDF sono stati generati dal nostro catalogo online. I dati completi sono disponibili nella documentazione per l'utente. Si applicano le condizioni generali di utilizzo per i download.

Tappo di chiusura, colore: rosso



Dati commerciali

| | |
|-------------------------------------|-----------------------|
| Codice articolo | 1400254 |
| Pezzi/conf. | 10 Pezzi |
| Quantità di ordinazione minima | 10 Pezzi |
| Codice vendita | AF7DZX |
| Codice prodotto | AF7DZX |
| Pagina del catalogo | Pagina 707 (C-2-2019) |
| GTIN | 4046356478694 |
| Peso per pezzo (confezione inclusa) | 0,63 g |
| Peso per pezzo (confezione esclusa) | 0,63 g |
| Numero tariffa doganale | 39235090 |
| Paese di origine | DE |

SEALING PLUG 6X16 RD - Tappo di chiusura



1400254

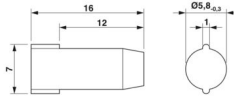
<https://www.phoenixcontact.com/it/prodotti/1400254>

Dati tecnici

Caratteristiche articolo

| | |
|------------------|-------------------|
| Tipo di prodotto | Tappo di chiusura |
|------------------|-------------------|

Dimensioni

| | |
|-----------------|------------------------------------------------------------------------------------|
| Disegno quotato |  |
| Larghezza | 5,80 mm |
| Lunghezza | 16 mm |
| Diametro | 5,8 mm |
| | 5,8 mm |

Indicazioni materiale

| | |
|-----------|----|
| Materiale | PA |
|-----------|----|

Condizioni ambientali e della vita elettrica

Condizioni ambientali

| | |
|----------------------------------|-------------------|
| Temperatura ambiente (esercizio) | -60 °C ... 100 °C |
|----------------------------------|-------------------|

Montaggio

| | |
|-----------------------|----------------------------------------------------------------------------------------------------------------------------------|
| Nota per il montaggio | Dopo il montaggio a vite, la testa del tappo di chiusura deve continuare ad essere visibile (vedere figura "dopo il montaggio"). |
|-----------------------|----------------------------------------------------------------------------------------------------------------------------------|

SEALING PLUG 6X16 RD - Tappo di chiusura

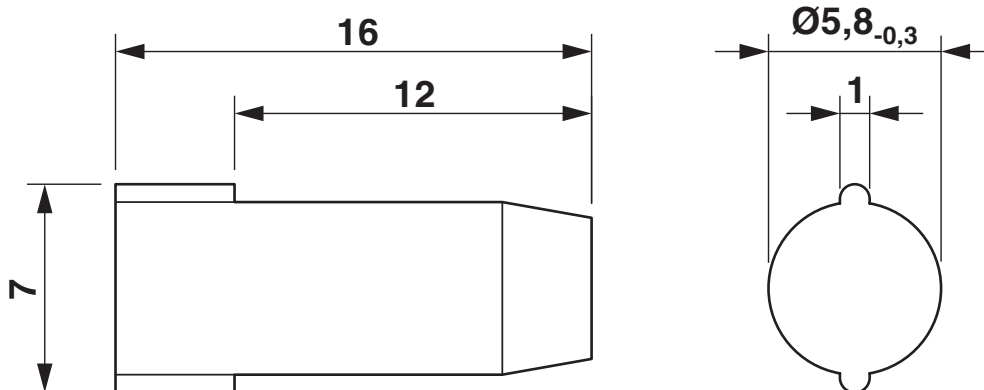


1400254

<https://www.phoenixcontact.com/it/prodotti/1400254>

Disegni

Disegno quotato



Disegno quotato

SEALING PLUG 6X16 RD - Tappo di chiusura



1400254

<https://www.phoenixcontact.com/it/prodotti/1400254>

Classifiche

ECLASS

ECLASS-13.0

23111190

ETIM

ETIM 9.0

EC000032

UNSPSC

UNSPSC 21.0

39121300

SEALING PLUG 6X16 RD - Tappo di chiusura



1400254

<https://www.phoenixcontact.com/it/prodotti/1400254>

Environmental product compliance

EU RoHS

Soddisfa i requisiti della direttiva RoHS

Sì, Nessuna deroga

China RoHS

Environment friendly use period (EFUP)

EFUP-E

Nessuna sostanza pericolosa al di sopra dei valori limite

EU REACH SVHC

Avviso di sostanza candidata REACH (n. CAS)

Nessuna sostanza con una percentuale di massa maggiore dello 0,1%

Phoenix Contact 2025 © - Tutti i diritti riservati
<https://www.phoenixcontact.com>

PHOENIX CONTACT S.p.a.
Via Bellini, 39/41
20095 Cusano Milanino (MI)
+39 02 660591
info_it@phoenixcontact.com