

SAC-4P-P12MS/ 0,3-PUR/P12FR - Cavo sensore/attuatore



1393235

<https://www.phoenixcontact.com/it/prodotti/1393235>

Si prega di notare che i dati visualizzati in questo PDF sono stati generati dal nostro catalogo online. I dati completi sono disponibili nella documentazione per l'utente. Si applicano le condizioni generali di utilizzo per i download.



Cavo sensore/attuatore, 4-poli, PUR senza alogenati, grigio-nero RAL 7021, Maschio diritto M12 Push-Pull, codifica: A, su Connettore femmina angolato M12 Push-Pull, codifica: A, lunghezza cavo: 0,3 m

I vantaggi

- Semplice e sicuro: componenti a innesto testati elettricamente al 100 %
- Risparmio di tempo grazie all'installazione con il bloccaggio rapido Push-Pull

Dati commerciali

Codice articolo	1393235
Pezzi/conf.	1 Pezzi
Quantità di ordinazione minima	1 Pezzi
Codice vendita	AF1CCC
Codice prodotto	AF1CCC
GTIN	4063151818654
Peso per pezzo (confezione inclusa)	39 g
Peso per pezzo (confezione esclusa)	39,275 g
Numero tariffa doganale	85444290
Paese di origine	PL

SAC-4P-P12MS/ 0,3-PUR/P12FR - Cavo sensore/attuatore



1393235

<https://www.phoenixcontact.com/it/prodotti/1393235>

Dati tecnici

Caratteristiche articolo

Tipo di prodotto	Cavo sensore/attuatore
Applicazione	Standard
Numero di poli	4
Numero uscite cavi	1
Schermato	no
Codifica	A

Caratteristiche di isolamento

Categoria di sovratensione	II
Grado d'inquinamento	3

Indicazioni materiale

Materiale	PK (Portacontatti spina) (Portacontatti connettore femmina)
Classe di combustibilità a norma UL 94	V0
Materiale guarnizione	FKM
Materiale impugnature	TPU, difficilmente infiammabile, autoestinguente
Materiale contatto	CuSn
Materiale superficie contatti	Ni/Au
Materiale connessione a vite	Ottone, nichelato

Caratteristiche elettriche

Resistenza di isolamento	$\geq 100 \text{ M}\Omega$
Tensione nominale U_N	250 V AC 250 V DC
Corrente nominale I_N	4 A

Caratteristiche meccaniche

Dati meccanici

Cicli di manovra	≥ 100
------------------	------------

Segnalazione

Segnalazione stato	no
Indicazione di stato disponibile	no

Dati di collegamento

Connessione conduttori

Coppia di serraggio	Connettore M12
---------------------	----------------

Connettori

SAC-4P-P12MS/ 0,3-PUR/P12FR - Cavo sensore/attuatore

1393235

<https://www.phoenixcontact.com/it/prodotti/1393235>

Connessione 1

Tipo	Maschio diritto M12 Push-Pull
Numero di poli	4
Tipo di bloccaggio	Push-Pull
Tipo di codifica	A

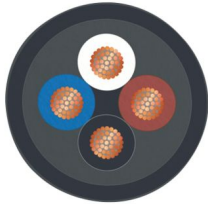
Connessione 2

Tipo	Connettore femmina angolato M12 Push-Pull
Numero di poli	4
Tipo di bloccaggio	Push-Pull
Tipo di codifica	A

Cavo / linea

Lunghezza cavo	0,3 m
----------------	-------

PUR senza alogenati nero [PUR]

Disegno quotato	
Peso della linea	30 kg/km
UL AWM Style	20549 / 10493 (80 °C / 300 V)
Numero di poli	4
Schermato	no
Tipo di cavo	PUR senza alogenati nero [PUR]
Struttura conduttore segnale linea	42x 0,10 mm
Linea segnale AWG	22
Sezione del conduttore	4x 0,34 mm ² (Linea del segnale)
Diametro filo con guaina isolante	1,27 mm ±0,02 mm
Diametro esterno conduttore	4,20 mm ±0,15 mm
Guaina esterna, materiale	PUR
Guaina esterna, colore	grigio-nero RAL 7021
Materiale conduttore	Filo Cu nudo
Materiale, isolamento fili	PP
Conduttore singolo, colore	marrone, bianco, blu, nero
Isolamento spessore parete	≥ 0,21 mm
Guaina esterna spessore parete	ca. 0,50 mm
Cordatura intera	4 fili twistati longitudinalmente
Resistenza del conduttore max.	≤ 58 Ω/km
Resistenza di isolamento	≥ 1 GΩ*km

SAC-4P-P12MS/ 0,3-PUR/P12FR - Cavo sensore/attuatore



1393235

<https://www.phoenixcontact.com/it/prodotti/1393235>

Tensione nominale cavi	≤ 300 V
Tensione di prova	≥ 3000 V
Raggio di piegatura minima, fisso	5 x D
Raggio di piegatura minima, flessibile	10 x D
Raggio di piegatura minimo, fisso	21 mm
Raggio di piegatura minimo, mobile	42 mm
Capacità di carico dinamica (flessione)	Cicli di piegatura, massimo: 10000000, Raggio di piegatura: 42 mm, Raggio di piegatura: 10 x D, Corsa di posizionamento: 10 m, Velocità di posizionamento: 3 m/s, Accelerazione: 10 m/s ²
Capacità di carico dinamico (torsione)	Torsione: ±180 °/m, Cicli di torsione: ≥2000000, Frequenza di torsione: 35 cicli/min.
Assenza di alogeni	secondo DIN VDE 0472 Parte 815 a norma DIN EN 50267-2-1
Resistenza alla fiamma	secondo UL 758/1581 FT2 DIN EN 60332-2-2 (20 s)
Resistenza all'olio	a norma DIN EN 60811-2-1
Altra resistenza	Ottima resistenza contro acidi, liscivie e solventi Resistenza all'idrolisi e ai microbi resistente ai raggi UV (secondo DIN EN ISO 4892-2-A) non aderente resistente all'abrasione
Caratteristiche particolari	per catena portacavi privo di silicone senza sostanze impregnate di vernice flessibile
Temperatura ambiente (esercizio)	-40 °C ... 80 °C (cavi, posa fissa) -25 °C ... 80 °C (Cavi, posa mobile)

Condizioni ambientali e della vita elettrica

Condizioni ambientali

Grado di protezione	IP65 IP67
Temperatura ambiente (esercizio)	-25 °C ... 85 °C (connettore / connectore femmina)

Normative e prescrizioni

Definizione norma	M12-Push-Pull
Norme/disposizioni	IEC 61076-2-010

SAC-4P-P12MS/ 0,3-PUR/P12FR - Cavo sensore/attuatore

1393235

<https://www.phoenixcontact.com/it/prodotti/1393235>

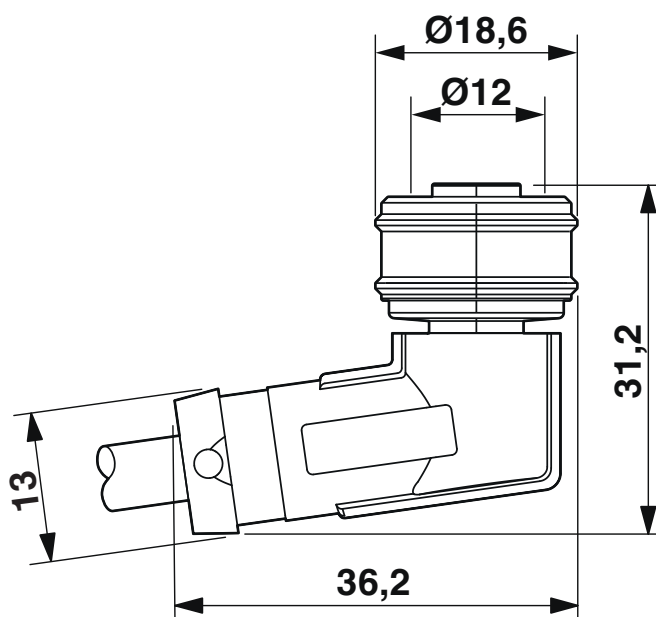
Disegni

Disegno quotato



Spina M12 Push-Pull, diritto

Disegno quotato



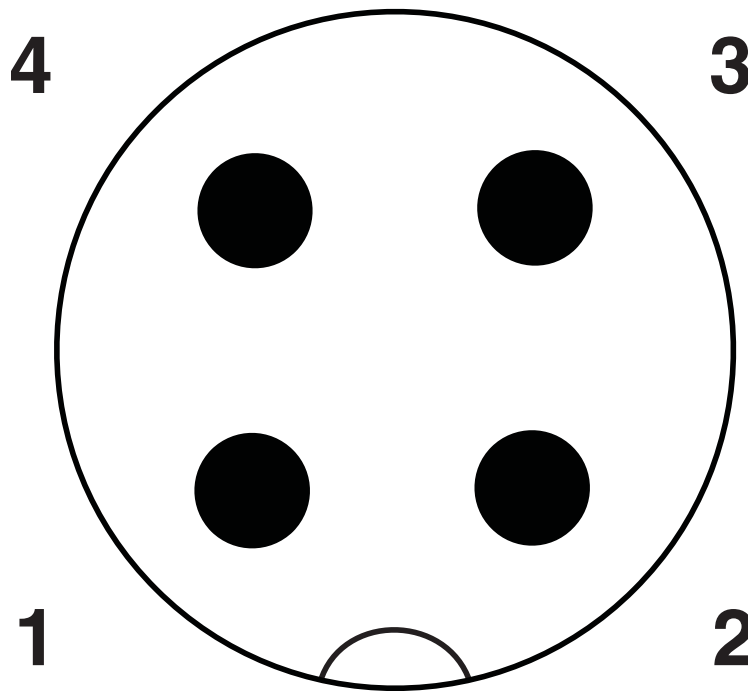
Connettore femmina M12 Push-Pull, angolare

SAC-4P-P12MS/ 0,3-PUR/P12FR - Cavo
sensore/attuatore

1393235

<https://www.phoenixcontact.com/it/prodotti/1393235>

Disegno schema



Pinning connettore M12

SAC-4P-P12MS/ 0,3-PUR/P12FR - Cavo sensore/attuatore

1393235

<https://www.phoenixcontact.com/it/prodotti/1393235>

Disegno schema



Pinning connettore femmina M12

Schema di collegamento



Equipaggiamento dei contatti del connettore maschio M12 e del connettore femmina M12

SAC-4P-P12MS/ 0,3-PUR/P12FR - Cavo sensore/attuatore



1393235

<https://www.phoenixcontact.com/it/prodotti/1393235>

Classifiche

ECLASS

ECLASS-12.0	27060311
ECLASS-13.0	27060311

ETIM

ETIM 9.0	EC001855
----------	----------

UNSPSC

UNSPSC 21.0	26121600
-------------	----------

SAC-4P-P12MS/ 0,3-PUR/P12FR - Cavo sensore/attuatore



1393235

<https://www.phoenixcontact.com/it/prodotti/1393235>

Environmental product compliance

EU RoHS

Soddisfa i requisiti della direttiva RoHS

Sì, Nessuna deroga

China RoHS

Environment friendly use period (EFUP)

EFUP-E

Nessuna sostanza pericolosa al di sopra dei valori limite

EU REACH SVHC

Avviso di sostanza candidata REACH (n. CAS)

Nessuna sostanza con una percentuale di massa maggiore dello 0,1%

Phoenix Contact 2025 © - Tutti i diritti riservati
<https://www.phoenixcontact.com>

PHOENIX CONTACT S.p.a.
Via Bellini, 39/41
20095 Cusano Milanino (MI)
+39 02 660591
info_it@phoenixcontact.com