

FLT-MB-T1-264/12.5-3+1-UT - Scaricatore di sovratensione combinato Tipo 1+2+3



1380661

<https://www.phoenixcontact.com/it/prodotti/1380661>

Si prega di notare che i dati visualizzati in questo PDF sono stati generati dal nostro catalogo online. I dati completi sono disponibili nella documentazione per l'utente. Si applicano le condizioni generali di utilizzo per i download.



Scaricatore di sovratensioni / corrente di fulmine compatto, non innestabile e senza corrente di dispersione basato sulla tecnologia spinterometrica al carbonio esente da usura per reti di alimentazione di corrente trifase con N e PE separati (sistema a 5 conduttori: L1, L2, L3, N, PE) adatto per l'uso nell'area a monte del contatore, capacità di dispersione fino a 50 kA per livelli di protezione dai fulmini III e IV.

I vantaggi

- Funzionamento sicuro e massima disponibilità del sistema grazie a una protezione affidabile da corrente di fulmine e sovratensioni grazie all'innovativa e potente tecnologia spinterometrica
- Massime prestazioni nel minimo spazio di installazione per tutti i più comuni sistemi di alimentazione
- Adatto all'uso nell'area a monte del contatore grazie al circuito di protezione senza corrente di dispersione e all'indicatore di stato meccanico
- Installazione salvaspazio ed economica grazie alla struttura larghezza di installazione sottile
- Un chiaro indicatore verde/rosso e un contatto di segnalazione remota opzionale informano in ogni momento sul funzionamento dell'effetto protettivo

Dati commerciali

Codice articolo	1380661
Pezzi/conf.	1 Pezzi
Quantità di ordinazione minima	1 Pezzi
Codice vendita	CL11D1
Codice prodotto	CL11D1
GTIN	4063151752361
Peso per pezzo (confezione inclusa)	594,7 g
Peso per pezzo (confezione esclusa)	560 g
Numero tariffa doganale	85363030
Paese di origine	CN

FLT-MB-T1-264/12.5-3+1-UT - Scaricatore di sovratensione combinato Tipo 1+2+3

1380661

<https://www.phoenixcontact.com/it/prodotti/1380661>

Dati tecnici

Caratteristiche articolo

Tipo di prodotto	Scaricatore combinabile
Classe di prova IEC	I + II + III
	T1 + T2 + T3
Tipo EN	T1 + T2 + T3
Sistema di alimentazione di corrente IEC	TN-S
	TT
Tipo	Modulo guida monolitico
Numero di poli	4
Segnalazione protezione contro le sovratensioni guasta	ottico

Caratteristiche di isolamento

Categoria di sovratensione	IV
Grado di inquinamento	2

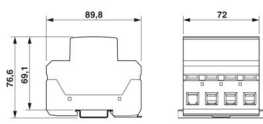
Caratteristiche elettriche

Frequenza nominale f_N	50 Hz (60 Hz)
--------------------------	---------------

Dati di collegamento

Collegamento	Connessione a vite
Filettatura	M5
Coppia di serraggio	3 Nm (2,5 mm ² ... 16 mm ²)
	4,5 Nm (25 mm ² ... 35 mm ²)
Lunghezza del tratto da spelare	18 mm
Sezione conduttore flessibile	2,5 mm ² ... 25 mm ²
Sezione conduttore rigida	2,5 mm ² ... 35 mm ²
Sezione conduttore AWG	13 ... 2
Collegamento	Capocorda a forcella
Sezione conduttore flessibile	2,5 mm ² ... 25 mm ²

Dimensioni

Disegno quotato	
Larghezza	72 mm
Altezza	89,8 mm
Profondità	76,6 mm (Con guida DIN da 7,5 mm)
Unità modulare	4 TE

FLT-MB-T1-264/12.5-3+1-UT - Scaricatore di sovratensione combinato Tipo 1+2+3



1380661

<https://www.phoenixcontact.com/it/prodotti/1380661>

Indicazioni materiale

Colore	grigio chiaro (RAL 7035)
Classe di combustibilità a norma UL 94	V-0
Valore CTI del materiale	600
Materiale isolante	PBT
Gruppo materiale	I
Materiale custodia	PBT

Caratteristiche meccaniche

Dati meccanici

Parete laterale aperta	No
------------------------	----

Circuito di protezione

Dispositivi di protezione	L-N
	L-PE
	N-PE
Tensione nominale U_N	240/415 V AC (TN-S)
	240/415 V AC (TT)
Frequenza nominale f_N	50 Hz (60 Hz)
Massima tensione permanente U_C	264 V AC
Corrente di carico nom. I_L	80 A (< 55 °C)
Corrente conduttori di terra I_{PE}	≤ 0,01 mA
Corrente nominale dispersa I_n (8/20) μs (L-N)	12,5 kA
Corrente nominale dispersa I_n (8/20) μs (L-PE)	12,5 kA
Corrente nominale dispersa I_n (8/20) μs (N-PE)	50 kA
Impulso combinato U_{OC}	6 kV
Corrente atmosferica di prova (10/350) μs (L-N), carica	6,25 As
Corrente atmosferica di prova (10/350) μs (L-N), energia specifica	39 kJ/Ω
Corrente atmosferica di prova (10/350) μs (L-N), picco di corrente I_{imp}	12,5 kA
Corrente atmosferica di prova (10/350) μs (L-PE), carica	6,25 As
Corrente atmosferica di prova (10/350) μs (L-PE), energia specifica	39 kJ/Ω
Corrente atmosferica di prova (10/350) μs (L-PE), picco di corrente I_{imp}	12,5 kA
Corrente atmosferica di prova (10/350) μs (N-PE), carica	25 As
Corrente atmosferica di prova (10/350) μs (N-PE), energia specifica	625 kJ/Ω
Corrente atmosferica di prova (10/350) μs (N-PE), picco di corrente I_{imp}	50 kA
Corrente dispersa I_{total} (10/350) μs	50 kA
Capacità di annullamento corrente di sequenza I_{fi} (L-N)	50 kA

FLT-MB-T1-264/12.5-3+1-UT - Scaricatore di sovratensione combinato Tipo 1+2+3



1380661

<https://www.phoenixcontact.com/it/prodotti/1380661>

Capacità di estinzione di corrente susseguente I_{fi} (N-PE)	100 A
Resistenza ai corto circuiti I_{SCCR}	50 kA
Livello di protezione U_p (L-N)	$\leq 1,5$ kV
Livello di protezione U_p (L-PE)	$\leq 2,5$ kV
Livello di protezione U_p (N-PE)	$\leq 1,5$ kV
Tensione residua U_{res} (L-N)	$\leq 1,5$ kV (con I_n) $\leq 1,1$ kV (a 5 kA:) ≤ 1 kV (a 2,5 kA:)
Tensione residua U_{res} (L-PE)	$\leq 2,5$ kV (con I_n) $\leq 1,3$ kV (a 5 kA:) $\leq 1,2$ kV (a 2,5 kA:)
Tensione residua U_{res} (N-PE)	$\leq 1,5$ kV (con I_n) $\leq 1,1$ kV (con 20 kA) ≤ 1 kV (a 10 kA)
Comportamento TOV in caso di U_T (L-N)	457 V AC (5 s / withstand mode) 457 V AC (120 min / withstand mode)
Comportamento TOV in caso di U_T (N-PE)	1200 V AC (200 ms / withstand mode)
Tempo di risposta t_A	≤ 100 ns
Prefusibile massimo per cablaggio di tipo passante (V)	80 A (gG)
Prefusibile massimo per cablaggio standard	315 A (gG)

Condizioni ambientali e della vita elettrica

Condizioni ambientali

Grado di protezione	IP20 (nello stato montato)
Temperatura ambiente (esercizio)	-40 °C ... 85 °C
Temperatura ambiente (stoccaggio/trasporto)	-40 °C ... 85 °C
Posizione elevata	≤ 5000 m
Umidità dell'aria consentita (esercizio)	5 % ... 95 %
Urti (esercizio)	2g (Semisinusoidale / 11 ms / 3x $\pm X$, $\pm Y$, $\pm Z$)
Vibrazione (esercizio)	0,5g (9 - 200 Hz / 2,5 h / X, Y, Z)

Normative e prescrizioni

Norme/disposizioni	IEC 61643-11
Nota	2011
Norme/disposizioni	EN 61643-11
Nota	2012

Montaggio

Tipo di montaggio	Guida di supporto: 35 mm
-------------------	--------------------------

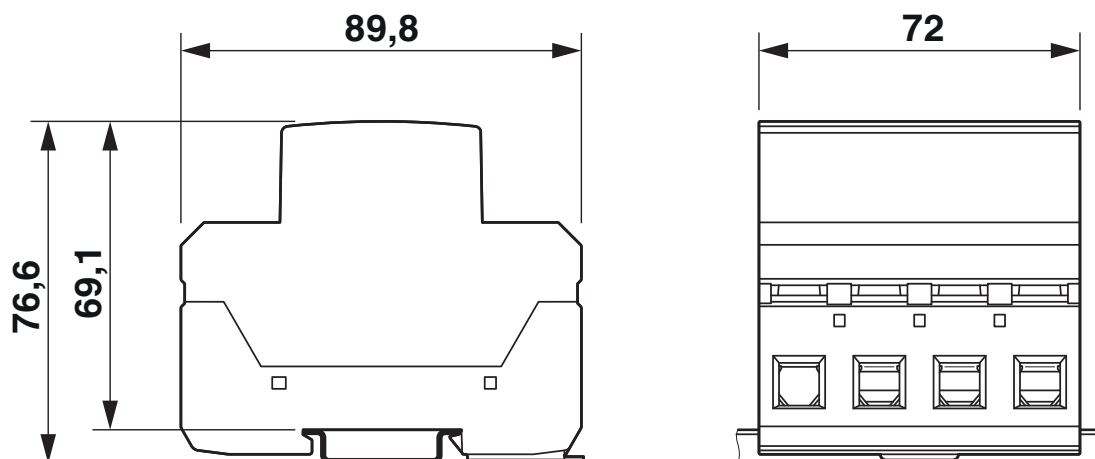
FLT-MB-T1-264/12.5-3+1-UT - Scaricatore di sovratensione combinato Tipo 1+2+3

1380661

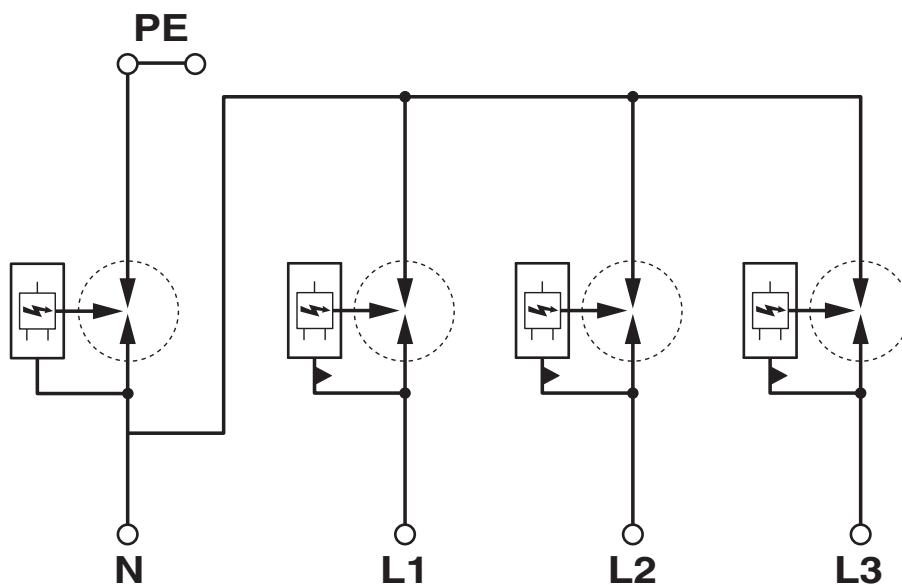
<https://www.phoenixcontact.com/it/prodotti/1380661>

Disegni

Disegno quotato



Schema di collegamento



FLT-MB-T1-264/12.5-3+1-UT - Scaricatore di sovratensione combinato Tipo 1+2+3



1380661

<https://www.phoenixcontact.com/it/prodotti/1380661>

Omologazioni

To download certificates, visit the product detail page: <https://www.phoenixcontact.com/it/prodotti/1380661>



IECEE CB Scheme

ID omologazione: NL-109224

CCA

ID omologazione: NTR NL-8050



KEMA-KEUR

ID omologazione: 71-136914

FLT-MB-T1-264/12.5-3+1-UT - Scaricatore di sovratensione combinato Tipo 1+2+3



1380661

<https://www.phoenixcontact.com/it/prodotti/1380661>

Classifiche

ECLASS

ECLASS-13.0

27171201

ETIM

ETIM 9.0

EC000381

UNSPSC

UNSPSC 21.0

39121600

FLT-MB-T1-264/12.5-3+1-UT - Scaricatore di sovratensione combinato Tipo 1+2+3



1380661

<https://www.phoenixcontact.com/it/prodotti/1380661>

Environmental product compliance

EU RoHS

Soddisfa i requisiti della direttiva RoHS	Sì, Nessuna deroga
---	--------------------

China RoHS

Environment friendly use period (EFUP)	EFUP-E
	Nessuna sostanza pericolosa al di sopra dei valori limite

EU REACH SVHC

Avviso di sostanza candidata REACH (n. CAS)	Nessuna sostanza con una percentuale di massa maggiore dello 0,1%
---	---

Phoenix Contact 2025 © - Tutti i diritti riservati
<https://www.phoenixcontact.com>

PHOENIX CONTACT S.p.a.
Via Bellini, 39/41
20095 Cusano Milanino (MI)
+39 02 660591
info_it@phoenixcontact.com