

DD21PC 0,85/ 8-2,5-X - Connettore per circuiti stampati



1378318

<https://www.phoenixcontact.com/it/prodotti/1378318>

Si prega di notare che i dati visualizzati in questo PDF sono stati generati dal nostro catalogo online. I dati completi sono disponibili nella documentazione per l'utente. Si applicano le condizioni generali di utilizzo per i download.



Connettore per circuiti stampati, colore: nero, corrente nominale: 5 A, tensione di dimensionamento (III/2): 160 V, superficie contatti: Sn, tipo di connessione del contatto: Femmina, numero di file: 2, numero poli: 8, serie di prodotti: DD21PC 0,85/..., passo: 2,5 mm, tipo di connessione: Connessione a crimpare, direzione di collegamento conduttore/scheda: 0 °, gancio di bloccaggio: - senza gancio di bloccaggio, sistema di spine: CONNEXIS DD, bloccaggio: Bloccaggio a scatto, tipo di fissaggio: Flangia di bloccaggio, tipo di confezione: confezionato nel cartone

I vantaggi

- Connessione economica di cavi crimpati in grandi quantità
- Dimensioni minime degli elementi per applicazioni in spazi ridotti
- Il bloccaggio a comando intuitivo protegge dalla separazione involontaria
- Utensili per la crimpatura automatica disponibili opzionalmente

Dati commerciali

Codice articolo	1378318
Pezzi/conf.	50 Pezzi
Quantità di ordinazione minima	50 Pezzi
Nota	Produzione su ordinazione (non è possibile effettuare resi)
Codice vendita	AAACXH
Codice prodotto	AAACXH
GTIN	4063151745073
Peso per pezzo (confezione inclusa)	2,288 g
Peso per pezzo (confezione esclusa)	2,288 g
Numero tariffa doganale	85366990
Paese di origine	CN

DD21PC 0,85/ 8-2,5-X - Connettore per circuiti stampati



1378318

<https://www.phoenixcontact.com/it/prodotti/1378318>

Dati tecnici

Caratteristiche articolo

Tipo di prodotto	Connettore per circuiti stampati
Famiglia di prodotti	DD21PC 0,85/..
Linea di prodotti	CONNEXIS Connectors XS
Numero di poli	8
Passo	2,5 mm
Numero di file	2

Caratteristiche elettriche

Caratteristiche

Corrente nominale I_N	5 A
Tensione nominale U_N	160 V
Resistività di massa	2,6 m Ω
Tensione di dimensionamento (III/3)	40 V
Tensione impulsiva di dimensionamento (III/3)	2,5 kV
Tensione di dimensionamento (III/2)	160 V
Tensione impulsiva di dimensionamento (III/2)	2,5 kV
Tensione di dimensionamento (II/2)	200 V
Tensione impulsiva di dimensionamento (II/2)	2,5 kV

Dati di collegamento

Bloccaggio

Tipo di bloccaggio	Bloccaggio a scatto
Flangia di fissaggio	Flangia di bloccaggio

Connessione conduttori

Collegamento	Connessione a crimpare
Direzione di collegamento conduttore/scheda	0 °
Sezione conduttore AWG	28 ... 18
Lunghezza del tratto da spelare	3 mm

Indicazioni materiale

Indicazioni materiale - contatti

Superficie metallica zona di contatto (strato superficiale)	Stagno (Sn)
---	-------------

Indicazioni materiale - custodia

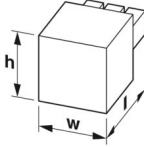
Colore (Custodia)	nero (9005)
Materiale isolante	PBT
Gruppo materiale isolante	II
CTI secondo IEC 60112	400 \leq CTI < 600
Classe di combustibilità a norma UL 94	V0

DD21PC 0,85/ 8-2,5-X - Connettore per circuiti stampati

1378318

<https://www.phoenixcontact.com/it/prodotti/1378318>

Dimensioni

Disegno quotato	
Passo	2,5 mm
Larghezza [w]	11,4 mm
Altezza [h]	14,8 mm
Lunghezza [l]	20 mm

Note

Informazioni sul contatto	Secondo la norma DIN EN 61984, questi connettori non hanno potenza di commutazione (COC). Per un impiego conforme alla destinazione d'uso, essi non devono essere inseriti o scollegati quando sono ancora sotto tensione o sotto carico.
---------------------------	---

Controlli meccanici

Resistenza alla trazione dei collegamenti a crimp

Risultato	Prova superata
Sezione conduttore/tipo conduttore/forza di trazione valore nominale/valore reale	AWG 28 / flessibile / > 11 N

Forza di inserzione/trazione

Specifica di prova	DIN EN 60512-13-2:2006-11
Risultato	Prova superata
Numero di cicli	25
Forza di inserzione per polo circa	6 N
Forza di trazione per polo circa	6 N

Resistenza delle scritte

Specifica di prova	DIN EN 60068-2-70:1996-07
Risultato	Prova superata

Polarizzazione e codifica

Specifica di prova	DIN EN 60512-13-5:2006-11
Risultato	Prova superata

Controllo visivo

Specifica di prova	DIN EN 60512-1-1:2003-01
Risultato	Prova superata

Controllo dimensionale

Specifica di prova	DIN EN 60512-1-2:2003-01
Risultato	Prova superata

DD21PC 0,85/ 8-2,5-X - Connettore per circuiti stampati



1378318

<https://www.phoenixcontact.com/it/prodotti/1378318>

Condizioni ambientali e della vita elettrica

Prova vibrazioni

Specifica di prova	DIN EN 60068-2-6 (VDE 0468-2-6):2008-10
Frequenza	10 - 150 - 10 Hz
Velocità sweep	1 ottavo/min
Ampiezza	0,35 mm (10 Hz ... 60,1 Hz)
Accelerazione	50 m/s ² (60,1 Hz ... 150 Hz)
Durata di prova per asse	2,5 h
Direzioni di prova	Asse X, Y e Z

Controllo della vita elettrica

Specifica di prova	DIN EN 60512-9-1 (VDE 0687-512-9-1):2010-12
Tensione impulsiva verticale sul livello del mare	2,95 kV
Resistività di massa R ₁	2,6 mΩ
Resistività di massa R ₂	2,6 mΩ
Cicli di manovra	25

Controllo climatico

Specifica di prova	DIN EN ISO 6988:1997-03
Sollecitazione per effetto della corrosione	0,2 dm ³ SO ₂ su 300 dm ³ /40 °C/1 ciclo
Sollecitazione per effetto del calore	105 °C/168 h
Tensione alternata fissa	1,39 kV

Urti

Specifica di prova	DIN EN 60068-2-27 (VDE 0468-2-27):2010-02
Forma d'urto	Semisinusoidale
Accelerazione	30g
Durata urti	11 ms
Direzioni di prova	Asse X, Y e Z (pos. e neg.)

Condizioni ambientali

Temperatura ambiente (esercizio)	-55 °C ... 105 °C (a seconda della curva di declassamento)
Temperatura ambiente (stoccaggio/trasporto)	-40 °C ... 70 °C
Umidità dell'aria relativa (trasporto e stoccaggio)	30 % ... 70 %
Temperatura ambiente (montaggio)	-5 °C ... 100 °C

Controlli elettrici

Prova termica | Gruppo di controllo C

Specifica di prova	DIN EN 60512-5-1:2003-01
Numero di poli testati	20

Resistenza di isolamento

Specifica di prova	DIN EN 60512-3-1:2003-01
Resistenza di isolamento tra poli contigui	> 5 MΩ

DD21PC 0,85/ 8-2,5-X - Connettore per circuiti stampati



1378318

<https://www.phoenixcontact.com/it/prodotti/1378318>

Distanze di isolamento in aria e superficiale |

Specifica di prova	IEC 60664-1:2020-05
Gruppo materiale isolante	II
Resistenza alle correnti superficiali (DIN EN 60112 (VDE 0303-11))	CTI ≥ 400 fino a < 600
Tensione di isolamento di nominale (III/3)	40 V
Tensione impulsiva nominale (III/3)	2,5 kV
valore minimo della distanza di isolamento in aria - campo disomogeneo (III/3)	1,5 mm
valore minimo della distanza di isolamento superficiale (III/3)	1,6 mm
Tensione di isolamento di nominale (III/2)	160 V
Tensione impulsiva nominale (III/2)	2,5 kV
valore minimo della distanza di isolamento in aria - campo disomogeneo (III/2)	1,5 mm
valore minimo della distanza di isolamento superficiale (III/2)	1,5 mm
Tensione di isolamento di nominale (II/2)	200 V
Tensione impulsiva nominale (II/2)	2,5 kV
valore minimo della distanza di isolamento in aria - campo disomogeneo (II/2)	1,5 mm
valore minimo della distanza di isolamento superficiale (II/2)	1,5 mm

Informazioni sull'imballaggio

Confezione	confezionato nel cartone
------------	--------------------------

DD21PC 0,85/ 8-2,5-X - Connettore per circuiti stampati

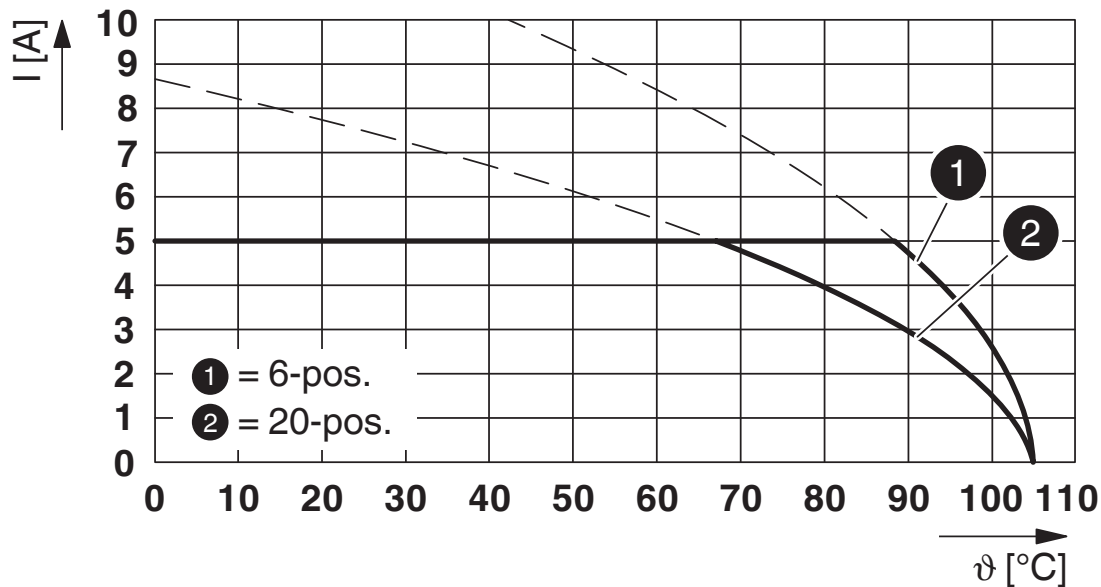


1378318

<https://www.phoenixcontact.com/it/prodotti/1378318>

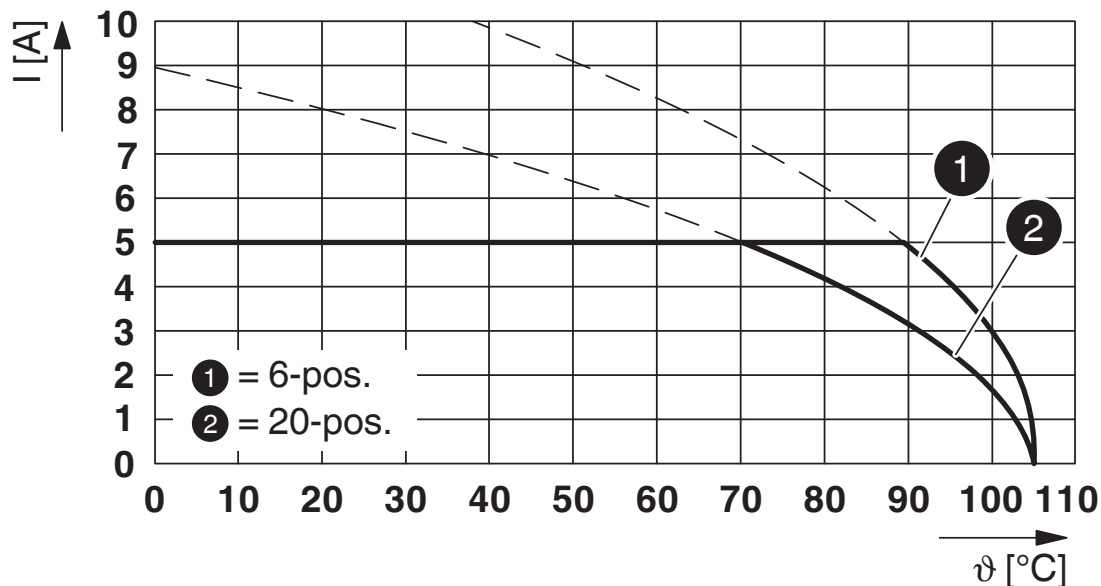
Disegni

Diagramma



Tipo: DD21PC 0,85/...-2,5-X con DD21H 0,85/...-H-2,5-X

Diagramma

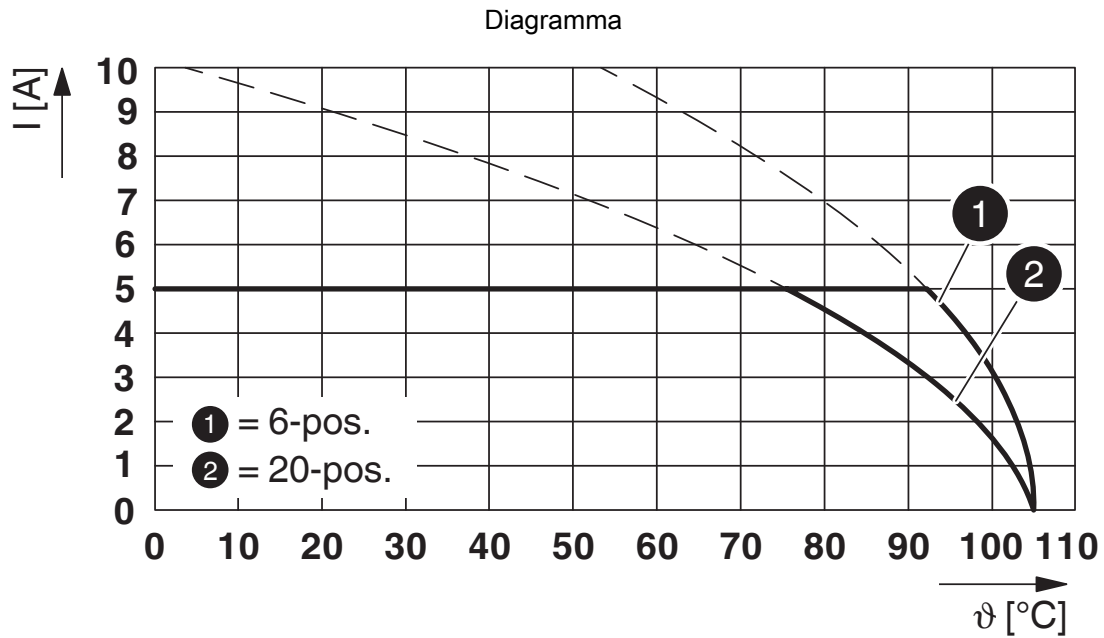


Tipo: DD21PC 0,85/...-2,5-X con DD21H 0,85/...-V-2,5-X

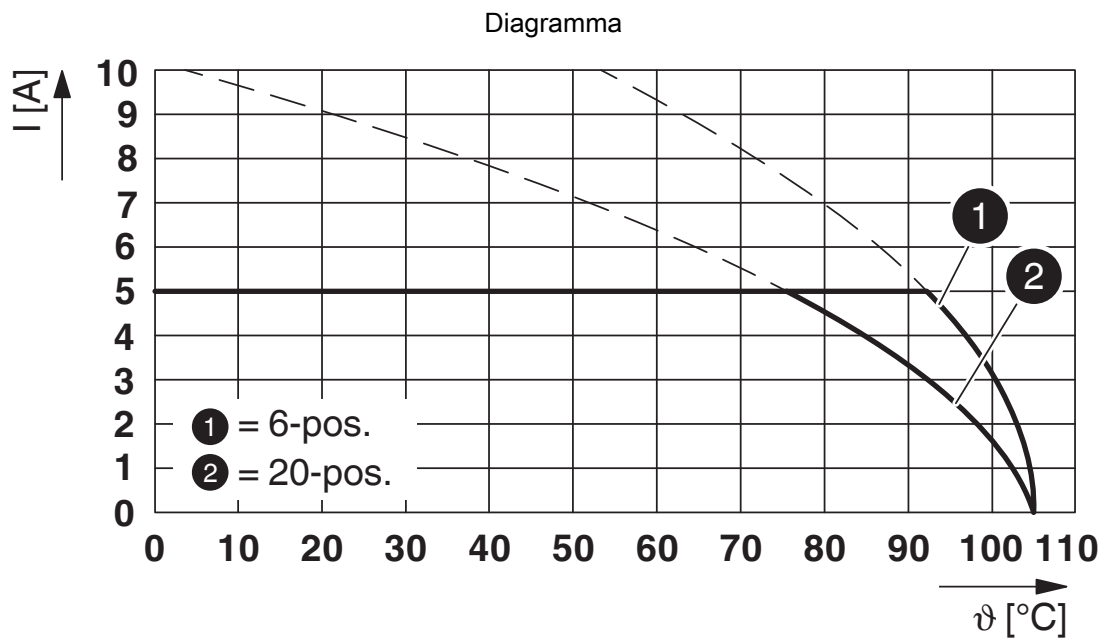
DD21PC 0,85/ 8-2,5-X - Connettore per circuiti stampati

1378318

<https://www.phoenixcontact.com/it/prodotti/1378318>



Tipo: DD21PC 0,85/...-2,5-X con DD21H 0,85/...-PT-2,5-X



Tipo: DD21PC 0,85/...-2,5-X con DD21H 0,85/...-FH-2,5-X

DD21PC 0,85/ 8-2,5-X - Connettore per circuiti stampati




1378318

<https://www.phoenixcontact.com/it/prodotti/1378318>

Omologazioni

📄 To download certificates, visit the product detail page: <https://www.phoenixcontact.com/it/prodotti/1378318>

 UL Recognized ID omologazione: E118976-20240611				
	Tensione nominale U_N	Corrente nominale I_N	Sezione AWG	Sezione mm^2
	125 V	5 A	18	-

DD21PC 0,85/ 8-2,5-X - Connettore per circuiti stampati



1378318

<https://www.phoenixcontact.com/it/prodotti/1378318>

Classifiche

ECLASS

ECLASS-12.0	27460202
ECLASS-13.0	27460202

ETIM

ETIM 9.0	EC002638
----------	----------

DD21PC 0,85/ 8-2,5-X - Connettore per circuiti stampati



1378318

<https://www.phoenixcontact.com/it/prodotti/1378318>

Environmental product compliance

EU RoHS

Soddisfa i requisiti della direttiva RoHS	Sì, Nessuna deroga
---	--------------------

China RoHS

Environment friendly use period (EFUP)	EFUP-E
	Nessuna sostanza pericolosa al di sopra dei valori limite

EU REACH SVHC

Avviso di sostanza candidata REACH (n. CAS)	Nessuna sostanza con una percentuale di massa maggiore dello 0,1%
---	---

EF3.0 Cambiamento climatico

CO2e kg	0,029 kg CO2e
---------	---------------

Phoenix Contact 2025 © - Tutti i diritti riservati

<https://www.phoenixcontact.com>

PHOENIX CONTACT S.p.a.
Via Bellini, 39/41
20095 Cusano Milanino (MI)
+39 02 660591
info_it@phoenixcontact.com