

# DD31PC 2,2/ 4-3,81-Y - Connettore per circuiti stampati



1341274

<https://www.phoenixcontact.com/it/prodotti/1341274>

Si prega di notare che i dati visualizzati in questo PDF sono stati generati dal nostro catalogo online. I dati completi sono disponibili nella documentazione per l'utente. Si applicano le condizioni generali di utilizzo per i download.



Connettore per circuiti stampati, colore: nero, corrente nominale: 8 A, tensione di dimensionamento (III/2): 160 V, superficie contatti: Sn, tipo di connessione del contatto: Femmina, numero di file: 2, numero poli: 4, serie di prodotti: DD31PC 2,2/..., passo: 3,81 mm, tipo di connessione: Connessione a crimpare, direzione di collegamento conduttore/scheda: 0 °, gancio di bloccaggio: - senza gancio di bloccaggio, sistema di spine: CONNEXIS DD, bloccaggio: Bloccaggio a scatto, tipo di fissaggio: Flangia di bloccaggio, tipo di confezione: confezionato nel cartone

## I vantaggi

- Connessione economica di cavi crimpati in grandi quantità
- Dimensioni minime degli elementi per applicazioni in spazi ridotti
- I contatti a doppia fila rendono possibile un'elevata densità di cablaggio con superficie compatta
- Il bloccaggio a comando intuitivo protegge dalla separazione involontaria
- Utensili per la crimpatura automatica disponibili opzionalmente

## Dati commerciali

Codice articolo	1341274
Pezzi/conf.	50 Pezzi
Quantità di ordinazione minima	50 Pezzi
Nota	Produzione su ordinazione (non è possibile effettuare resi)
Codice vendita	AABCUH
Codice prodotto	AABCUH
GTIN	4063151648091
Peso per pezzo (confezione inclusa)	3,845 g
Peso per pezzo (confezione esclusa)	3,845 g
Numero tariffa doganale	85366990
Paese di origine	CN

# DD31PC 2,2/ 4-3,81-Y - Connettore per circuiti stampati



1341274

<https://www.phoenixcontact.com/it/prodotti/1341274>

## Dati tecnici

### Caratteristiche articolo

Tipo di prodotto	Connettore per circuiti stampati
Famiglia di prodotti	DD31PC 2,2/..
Linea di prodotti	CONNEXIS Connectors S
Numero di poli	4
Passo	3,81 mm
Numero di file	2

### Caratteristiche elettriche

#### Caratteristiche

Corrente nominale $I_N$	8 A
Tensione nominale $U_N$	160 V
Resistività di massa	5 mΩ
Tensione di dimensionamento (III/3)	160 V
Tensione impulsiva di dimensionamento (III/3)	2,5 kV
Tensione di dimensionamento (III/2)	160 V
Tensione impulsiva di dimensionamento (III/2)	2,5 kV
Tensione di dimensionamento (II/2)	320 V
Tensione impulsiva di dimensionamento (II/2)	2,5 kV

### Dati di collegamento

#### Bloccaggio

Tipo di bloccaggio	Bloccaggio a scatto
Flangia di fissaggio	Flangia di bloccaggio

#### Connessione conduttori

Collegamento	Connessione a crimpare
Direzione di collegamento conduttore/scheda	0 °
Sezione conduttore AWG	28 ... 14
Lunghezza del tratto da spelare	4,5 mm

### Indicazioni materiale

#### Indicazioni materiale - contatti

Superficie metallica zona di contatto (strato superficiale)	Stagno (Sn)
---	-------------

#### Indicazioni materiale - custodia

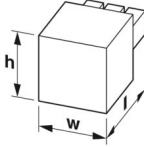
Colore (Custodia)	nero (9005)
Materiale isolante	PBT
Gruppo materiale isolante	II
CTI secondo IEC 60112	400 ≤ CTI < 600
Classe di combustibilità a norma UL 94	V0

# DD31PC 2,2/ 4-3,81-Y - Connettore per circuiti stampati

1341274

<https://www.phoenixcontact.com/it/prodotti/1341274>

## Dimensioni

Disegno quotato	
Passo	3,81 mm
Larghezza [w]	20,55 mm
Altezza [h]	12,23 mm
Lunghezza [l]	22,8 mm

## Note

Informazioni sul contatto	Secondo la norma DIN EN 61984, questi connettori non hanno potenza di commutazione (COC). Per un impiego conforme alla destinazione d'uso, essi non devono essere inseriti o scollegati quando sono ancora sotto tensione o sotto carico.
Nota per l'utilizzo	Tutti i test di laboratorio sono stati eseguiti in combinazione con i contatti a crimpare elencati come accessori.
Nota per l'utilizzo	La corrente dipende dal contatto a crimpare e dalla sezione del conduttore utilizzati.
Nota per l'utilizzo	I contatti a crimpare associati sono riportati nella scheda "Accessori".

## Controlli meccanici

### Resistenza alla trazione dei collegamenti a crimpare

Risultato	Prova superata
Sezione conduttore/tipo conduttore/forza di trazione valore nominale/valore reale	AWG 28 / flessibile / > 11 N

### Forza di inserzione/trazione

Specifica di prova	DIN EN 60512-13-2:2006-11
Risultato	Prova superata
Numero di cicli	25
Forza di inserzione per polo circa	6 N
Forza di trazione per polo circa	6 N

### Resistenza delle scritte

Specifica di prova	DIN EN 60068-2-70:1996-07
Risultato	Prova superata

### Polarizzazione e codifica

Specifica di prova	DIN EN 60512-13-5:2006-11
Risultato	Prova superata

### Controllo visivo

Specifica di prova	DIN EN 60512-1-1:2003-01
--------------------	--------------------------

# DD31PC 2,2/ 4-3,81-Y - Connettore per circuiti stampati



1341274

<https://www.phoenixcontact.com/it/prodotti/1341274>

Risultato	Prova superata
Controllo dimensionale	
Specifica di prova	DIN EN 60512-1-2:2003-01
Risultato	Prova superata

## Condizioni ambientali e della vita elettrica

### Prova vibrazioni

Specifica di prova	DIN EN 60068-2-6 (VDE 0468-2-6):2008-10
Frequenza	10 - 150 - 10 Hz
Velocità sweep	1 ottavo/min
Ampiezza	0,35 mm (10 Hz ... 60,1 Hz)
Accelerazione	50 m/s <sup>2</sup> (60,1 Hz ... 150 Hz)
Durata di prova per asse	2,5 h
Direzioni di prova	Asse X, Y e Z

### Controllo della vita elettrica

Specifica di prova	DIN EN 60512-9-1 (VDE 0687-512-9-1):2010-12
Tensione impulsiva verticale sul livello del mare	2,95 kV
Resistività di massa R <sub>1</sub>	5 mΩ
Resistività di massa R <sub>2</sub>	5 mΩ
Resistività di massa R <sub>2</sub> 2° piano	5 mΩ
Cicli di manovra	25

### Controllo climatico

Specifica di prova	DIN EN ISO 6988:1997-03
Sollecitazione per effetto della corrosione	0,2 dm <sup>3</sup> SO <sub>2</sub> su 300 dm <sup>3</sup> /40 °C/1 ciclo
Sollecitazione per effetto del calore	105 °C/168 h
Tensione alternata fissa	1,39 kV

### Condizioni ambientali

Temperatura ambiente (esercizio)	-55 °C ... 105 °C (a seconda della curva di declassamento)
Temperatura ambiente (stoccaggio/trasporto)	-40 °C ... 70 °C
Umidità dell'aria relativa (trasporto e stoccaggio)	30 % ... 70 %
Temperatura ambiente (montaggio)	-5 °C ... 100 °C

## Controlli elettrici

### Prova termica | Gruppo di controllo C

Specifica di prova	DIN EN 60512-5-1:2003-01
Numero di poli testati	20

### Resistenza di isolamento

Specifica di prova	DIN EN 60512-3-1:2003-01
Resistenza di isolamento tra poli contigui	> 5 MΩ

### Distanze di isolamento in aria e superficiale |

# DD31PC 2,2/ 4-3,81-Y - Connettore per circuiti stampati



1341274

<https://www.phoenixcontact.com/it/prodotti/1341274>

Specifica di prova	DIN EN 60664-1 (VDE 0110-1):2008-01
Gruppo materiale isolante	II
Resistenza alle correnti superficiali (DIN EN 60112 (VDE 0303-11))	CTI $\geq$ 400 fino a $<$ 600
Tensione di isolamento di nominale (III/3)	160 V
Tensione impulsiva nominale (III/3)	2,5 kV
valore minimo della distanza di isolamento in aria - campo disomogeneo (III/3)	1,5 mm
valore minimo della distanza di isolamento superficiale (III/3)	2,2 mm
Tensione di isolamento di nominale (III/2)	160 V
Tensione impulsiva nominale (III/2)	2,5 kV
valore minimo della distanza di isolamento in aria - campo disomogeneo (III/2)	1,5 mm
valore minimo della distanza di isolamento superficiale (III/2)	1,5 mm
Tensione di isolamento di nominale (II/2)	320 V
Tensione impulsiva nominale (II/2)	2,5 kV
valore minimo della distanza di isolamento in aria - campo disomogeneo (II/2)	1,5 mm
valore minimo della distanza di isolamento superficiale (II/2)	2,2 mm

## Informazioni sull'imballaggio

Confezione	confezionato nel cartone
------------	--------------------------

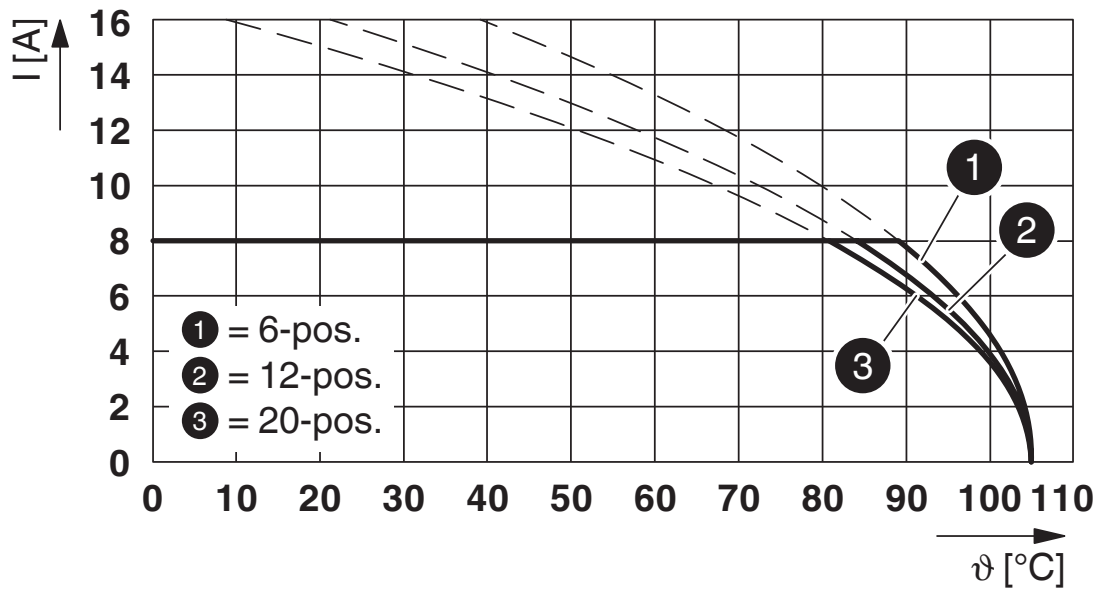
# DD31PC 2,2/ 4-3,81-Y - Connettore per circuiti stampati

1341274

<https://www.phoenixcontact.com/it/prodotti/1341274>

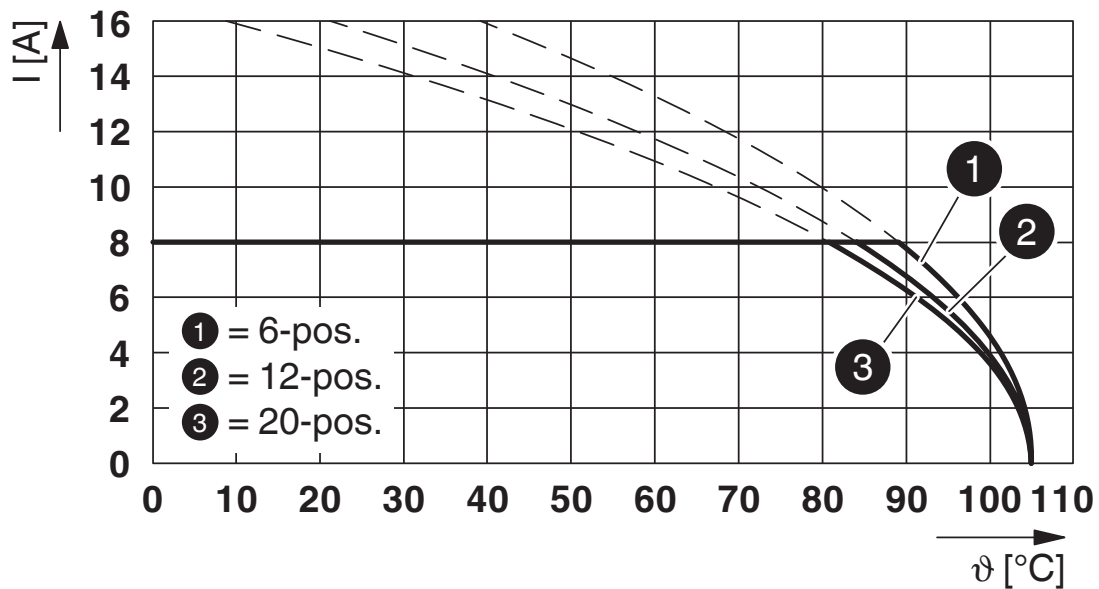
## Disegni

Diagramma



Tipo: DD31PC 2,2/...-3,81-Y con DD31H 2,2/...-H-3,81-Y

Diagramma



Tipo: DD31PC 2,2/...-3,81-Y con DD31H 2,2/...-V-3,81-Y

# DD31PC 2,2/ 4-3,81-Y - Connettore per circuiti stampati




1341274

<https://www.phoenixcontact.com/it/prodotti/1341274>

## Omologazioni

📄 To download certificates, visit the product detail page: <https://www.phoenixcontact.com/it/prodotti/1341274>

 <b>UL Recognized</b> ID omologazione: E118976-20240617				
	Tensione nominale $U_N$	Corrente nominale $I_N$	Sezione AWG	Sezione $\text{mm}^2$
	250 V	11,25 A	14	-

# DD31PC 2,2/ 4-3,81-Y - Connettore per circuiti stampati



1341274

<https://www.phoenixcontact.com/it/prodotti/1341274>

## Classifiche

### ECLASS

ECLASS-12.0	27460202
ECLASS-13.0	27460202

### ETIM

ETIM 9.0	EC002638
----------	----------

# DD31PC 2,2/ 4-3,81-Y - Connettore per circuiti stampati



1341274

<https://www.phoenixcontact.com/it/prodotti/1341274>

## Environmental product compliance

### EU RoHS

Soddisfa i requisiti della direttiva RoHS

Sì, Nessuna deroga

### China RoHS

Environment friendly use period (EFUP)

EFUP-E

Nessuna sostanza pericolosa al di sopra dei valori limite

### EU REACH SVHC

Avviso di sostanza candidata REACH (n. CAS)

Nessuna sostanza con una percentuale di massa maggiore dello 0,1%

Phoenix Contact 2025 © - Tutti i diritti riservati  
<https://www.phoenixcontact.com>

PHOENIX CONTACT S.p.a.  
Via Bellini, 39/41  
20095 Cusano Milanino (MI)  
+39 02 660591  
[info\\_it@phoenixcontact.com](mailto:info_it@phoenixcontact.com)