

DD31H 2,2/ 8-PT-3,81-X - Connettore di passaggio



1340632

<https://www.phoenixcontact.com/it/prodotti/1340632>

Si prega di notare che i dati visualizzati in questo PDF sono stati generati dal nostro catalogo online. I dati completi sono disponibili nella documentazione per l'utente. Si applicano le condizioni generali di utilizzo per i download.



Connettore di passaggio, colore: nero, corrente nominale: 8 A, tensione di dimensionamento (III/2): 160 V, superficie contatti: Sn, tipo di connessione del contatto: Spina, numero di file: 2, numero poli: 8, serie di prodotti: DD31H 2,2/..-PT, passo: 3,81 mm, tipo di connessione: Connessione a crimpare, direzione di collegamento conduttore/scheda: 0 °, layout pin: Pinning lineare, gancio di bloccaggio: - senza gancio di bloccaggio, sistema di spine: CONNEXIS DD, Orientamento pin d'inserimento: Standard, bloccaggio: Bloccaggio a scatto, tipo di fissaggio: Linguetta a innesto, tipo di confezione: confezionato nel cartone

I vantaggi

- Connessione economica di cavi crimpati in grandi quantità
- Dimensioni minime degli elementi per applicazioni in spazi ridotti
- I contatti a doppia fila rendono possibile un'elevata densità di cablaggio con superficie compatta
- Il bloccaggio a comando intuitivo protegge dalla separazione involontaria
- Utensili per la crimpatura automatica disponibili opzionalmente

Dati commerciali

Codice articolo	1340632
Pezzi/conf.	50 Pezzi
Quantità di ordinazione minima	50 Pezzi
Codice vendita	AABCUG
Codice prodotto	AABCUG
GTIN	4063151647728
Peso per pezzo (confezione inclusa)	8,434 g
Peso per pezzo (confezione esclusa)	9,061 g
Numero tariffa doganale	85366990
Paese di origine	CN

DD31H 2,2/ 8-PT-3,81-X - Connettore di passaggio



1340632

<https://www.phoenixcontact.com/it/prodotti/1340632>

Dati tecnici

Caratteristiche articolo

Tipo di prodotto	Connettore di passaggio
Famiglia di prodotti	DD31H 2,2/...-PT
Linea di prodotti	CONNEXIS Connectors S
Numero di poli	8
Passo	3,81 mm
Numero di file	2
Layout pin	Pinning lineare

Caratteristiche elettriche

Caratteristiche

Corrente nominale I_N	8 A
Tensione nominale U_N	160 V
Resistività di massa	5 m Ω
Tensione di dimensionamento (III/3)	160 V
Tensione impulsiva di dimensionamento (III/3)	2,5 kV
Tensione di dimensionamento (III/2)	160 V
Tensione impulsiva di dimensionamento (III/2)	2,5 kV
Tensione di dimensionamento (II/2)	320 V
Tensione impulsiva di dimensionamento (II/2)	2,5 kV

Dati di collegamento

Bloccaggio

Tipo di bloccaggio	Bloccaggio a scatto
Flangia di fissaggio	Linguetta a innesto

Connessione conduttori

Collegamento	Connessione a crimpare
Sezione conduttore AWG	28 ... 14
Lunghezza del tratto da spelare	4,5 mm

Montaggio

Layout pin	Pinning lineare
------------	-----------------

Indicazioni materiale

Indicazioni materiale - contatti

Superficie metallica zona di contatto (strato superficiale)	Stagno (Sn)
---	-------------

Indicazioni materiale - custodia

Colore (Custodia)	nero (9005)
Materiale isolante	PBT

DD31H 2,2/ 8-PT-3,81-X - Connettore di passaggio



1340632

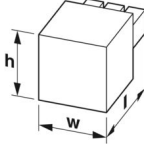
<https://www.phoenixcontact.com/it/prodotti/1340632>

Gruppo materiale isolante	II
CTI secondo IEC 60112	$400 \leq CTI < 600$
Classe di combustibilità a norma UL 94	V0

Note

Informazioni sul contatto	Secondo la norma DIN EN 61984, questi connettori non hanno potenza di commutazione (COC). Per un impiego conforme alla destinazione d'uso, essi non devono essere inseriti o scollegati quando sono ancora sotto tensione o sotto carico.
Nota per l'utilizzo	Tutti i test di laboratorio sono stati eseguiti in combinazione con i contatti a crimpare elencati come accessori.
Nota per l'utilizzo	La corrente dipende dal contatto a crimpare e dalla sezione del conduttore utilizzati.
Nota per l'utilizzo	I contatti a crimpare associati sono riportati nella scheda "Accessori".

Dimensioni

Disegno quotato	
Passo	3,81 mm
Larghezza [w]	43,5 mm
Altezza [h]	17,78 mm
Lunghezza [l]	33,6 mm

Controlli meccanici

Resistenza alla trazione dei collegamenti a crimpare

Risultato	Prova superata
Sezione conduttore/tipo conduttore/forza di trazione valore nominale/valore reale	AWG 28 / flessibile / > 11 N

Forza di inserzione/trazione

Risultato	Prova superata
Numero di cicli	25
Forza di inserzione per polo circa	6 N
Forza di trazione per polo circa	6 N

Portacontatti in uso

Specifica di prova	DIN EN 60512-15-1:2009-03
Settori d'applicazione portacontatti Applicazione >20 N	Prova superata

Resistenza delle scritte

Specifica di prova	DIN EN 60068-2-70:1996-07
Risultato	Prova superata

1340632

<https://www.phoenixcontact.com/it/prodotti/1340632>

Polarizzazione e codifica

Specifica di prova	DIN EN 60512-13-5:2006-11
Risultato	Prova superata

Controllo visivo

Specifica di prova	DIN EN 60512-1-1:2003-01
Risultato	Prova superata

Controllo dimensionale

Specifica di prova	DIN EN 60512-1-2:2003-01
Risultato	Prova superata

Controlli elettrici

Prova termica | Gruppo di controllo C

Specifica di prova	DIN EN 60512-5-1:2003-01
Numero di poli testati	20

Resistenza di isolamento

Specifica di prova	DIN EN 60512-3-1:2003-01
Resistenza di isolamento tra poli contigui	> 5 MΩ

Distanze di isolamento in aria e superficiale |

Specifica di prova	DIN EN 60664-1 (VDE 0110-1):2008-01
Gruppo materiale isolante	II
Resistenza alle correnti superficiali (DIN EN 60112 (VDE 0303-11))	CTI ≥400 fino a <600
Tensione di isolamento di nominale (III/3)	160 V
Tensione impulsiva nominale (III/3)	2,5 kV
valore minimo della distanza di isolamento in aria - campo disomogeneo (III/3)	1,5 mm
valore minimo della distanza di isolamento superficiale (III/3)	2,2 mm
Tensione di isolamento di nominale (III/2)	160 V
Tensione impulsiva nominale (III/2)	2,5 kV
valore minimo della distanza di isolamento in aria - campo disomogeneo (III/2)	1,5 mm
valore minimo della distanza di isolamento superficiale (III/2)	1,5 mm
Tensione di isolamento di nominale (II/2)	320 V
Tensione impulsiva nominale (II/2)	2,5 kV
valore minimo della distanza di isolamento in aria - campo disomogeneo (II/2)	1,5 mm
valore minimo della distanza di isolamento superficiale (II/2)	2,2 mm

Condizioni ambientali e della vita elettrica

Prova vibrazioni

Specifica di prova	DIN EN 60068-2-6 (VDE 0468-2-6):2008-10
Frequenza	10 - 150 - 10 Hz

DD31H 2,2/ 8-PT-3,81-X - Connettore di passaggio



1340632

<https://www.phoenixcontact.com/it/prodotti/1340632>

Velocità sweep	1 ottavo/min
Ampiezza	0,35 mm (10 Hz ... 60,1 Hz)
Accelerazione	50 m/s ² (60,1 Hz ... 150 Hz)
Durata di prova per asse	2,5 h
Direzioni di prova	Asse X, Y e Z

Controllo della vita elettrica

Specifica di prova	DIN EN 60512-9-1 (VDE 0687-512-9-1):2010-12
Tensione impulsiva verticale sul livello del mare	2,95 kV
Resistività di massa R ₁	5 mΩ
Resistività di massa R2	5 mΩ
Resistività di massa R ₂ 2° piano	5 mΩ
Cicli di manovra	25

Controllo climatico

Specifica di prova	DIN EN ISO 6988:1997-03
Sollecitazione per effetto della corrosione	0,2 dm ³ SO ₂ su 300 dm ³ /40 °C/1 ciclo
Sollecitazione per effetto del calore	105 °C/168 h
Tensione alternata fissa	1,39 kV

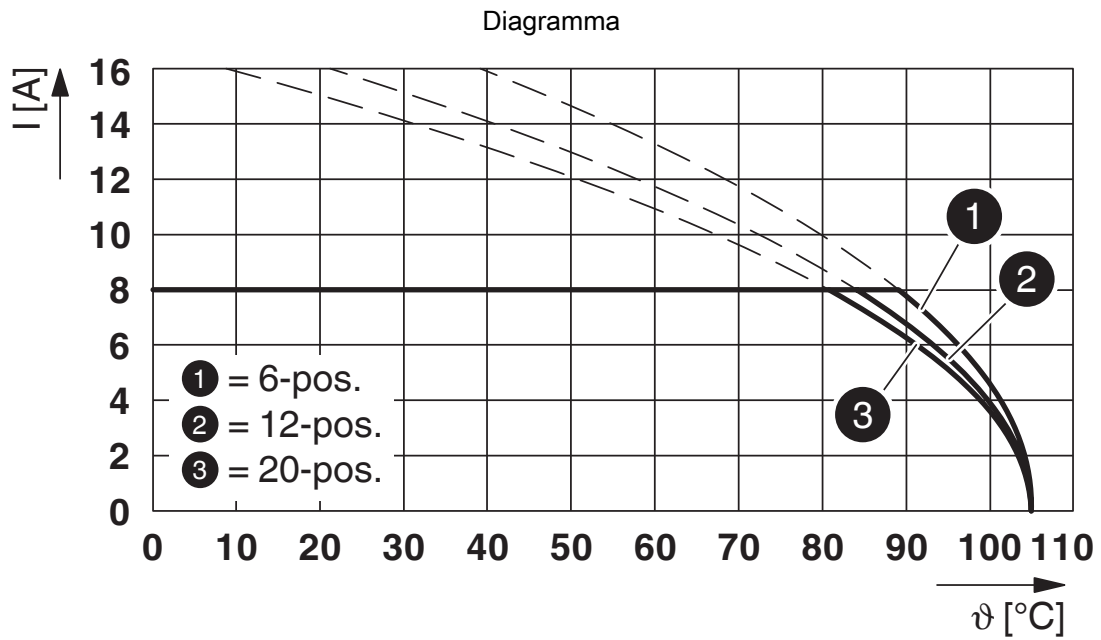
Condizioni ambientali

Temperatura ambiente (esercizio)	-55 °C ... 105 °C (a seconda della curva di declassamento)
Temperatura ambiente (stoccaggio/trasporto)	-40 °C ... 70 °C
Umidità dell'aria relativa (trasporto e stoccaggio)	30 % ... 70 %
Temperatura ambiente (montaggio)	-5 °C ... 100 °C

Informazioni sull'imballaggio

Confezione	confezionato nel cartone
------------	--------------------------

Disegni



Tipo: DD31PC 2,2/...-3,81-X con DD31H 2,2/...-PT-3,81-X

DD31H 2,2/ 8-PT-3,81-X - Connettore di passaggio




1340632

<https://www.phoenixcontact.com/it/prodotti/1340632>

Omologazioni

To download certificates, visit the product detail page: <https://www.phoenixcontact.com/it/prodotti/1340632>

 cULus Recognized ID omologazione: E60425-20240617				
	Tensione nominale U_N	Corrente nominale I_N	Sezione AWG	Sezione mm^2
Use Group B				
Cablaggio di fabbrica	150 V	8 A	24 - 16	-

 UL Recognized ID omologazione: E118976-20240617				
	Tensione nominale U_N	Corrente nominale I_N	Sezione AWG	Sezione mm^2
	250 V	9 A	14	-

DD31H 2,2/ 8-PT-3,81-X - Connettore di passaggio



1340632

<https://www.phoenixcontact.com/it/prodotti/1340632>

Classifiche

ECLASS

ECLASS-12.0	27460202
ECLASS-13.0	27460202

ETIM

ETIM 9.0	EC002638
----------	----------

DD31H 2,2/ 8-PT-3,81-X - Connettore di passaggio



1340632

<https://www.phoenixcontact.com/it/prodotti/1340632>

Environmental product compliance

EU RoHS

Soddisfa i requisiti della direttiva RoHS	Sì, Nessuna deroga
---	--------------------

China RoHS

Environment friendly use period (EFUP)	EFUP-E
	Nessuna sostanza pericolosa al di sopra dei valori limite

EU REACH SVHC

Avviso di sostanza candidata REACH (n. CAS)	Nessuna sostanza con una percentuale di massa maggiore dello 0,1%
---	---

Phoenix Contact 2025 © - Tutti i diritti riservati
<https://www.phoenixcontact.com>

PHOENIX CONTACT S.p.a.
Via Bellini, 39/41
20095 Cusano Milanino (MI)
+39 02 660591
info_it@phoenixcontact.com