

NBC-M12MSX/50,0-94F/R4AC - Cavo di rete



1319203

<https://www.phoenixcontact.com/it/prodotti/1319203>

Si prega di notare che i dati visualizzati in questo PDF sono stati generati dal nostro catalogo online. I dati completi sono disponibili nella documentazione per l'utente. Si applicano le condizioni generali di utilizzo per i download.



Cavo di rete, Ethernet CAT6_A (10 Gbit/s), CC-Link IE CAT6_A (10 Gbit/s), 8-poli, PUR senza alogenati, azzurro mare RAL 5021, schermata (Advanced Shielding Technology), Maschio diritto M12, codifica: X / IP67, su Maschio diritto RJ45 / IP20, lunghezza cavo: 50 m

Dati commerciali

Codice articolo	1319203
Pezzi/conf.	1 Pezzi
Quantità di ordinazione minima	10 Pezzi
Nota	Produzione su ordinazione (non è possibile effettuare resi)
Codice vendita	AF1CMJ
Codice prodotto	AF1CMJ
GTIN	4063151602550
Peso per pezzo (confezione inclusa)	2.457 g
Peso per pezzo (confezione esclusa)	2,22 g
Numero tariffa doganale	85444290
Paese di origine	PL

Dati tecnici

Note

Note generali	Altri prodotti con conduttore e lunghezza variabili si trovano nella sezione Accessori.
---------------	---

Caratteristiche articolo

Tipo di prodotto	Cavo dati confezionato
Applicazione	Standard
Tipo sensore	Ethernet
Numero di poli	8
Schermato	sì
Codifica	X

Interfacce

Sistema bus	Ethernet
Tipo di segnale/categoria	Ethernet CAT6 _A , 10 Gbit/s CC-Link IE CAT6 _A , 10 Gbit/s

Segnalazione

Segnalazione stato	no
Indicazione di stato disponibile	no

Caratteristiche elettriche

Tensione nominale U_N	48 V AC 60 V DC
Corrente nominale I_N	0,5 A
Mezzo trasmissivo	Rame
Caratteristiche di trasmissione (categoria)	CAT6 _A

Connettori

Connessione 1

Tipo	Maschio diritto M12 / IP67
Numero di poli	8
Tipo di codifica	X (Dati)
Colore impugnatura	nero
Materiale	CuZn (Contatto) Ni/Au (Superficie contatti) PP (Portacontatti) TPU, difficilmente infiammabile, autoestinguente (Impugnatura) Pressogetto di zinco, nichelato (Collegamento a vite)
Cicli di manovra	≥ 100
Resistenza di isolamento	≥ 100 MΩ
Coppia di serraggio	0,4 Nm

NBC-M12MSX/50,0-94F/R4AC - Cavo di rete



1319203

<https://www.phoenixcontact.com/it/prodotti/1319203>

Grado di protezione	IP67
Temperatura ambiente (esercizio)	-25 °C ... 90 °C


Connessione 2

Tipo	Maschio diritto RJ45 / IP20
Numero di poli	8 (8)
Colore impugnature	grigio
Materiale	CuSn (Contatto) Ni/Au (Superficie contatti) PC (Portacontatti) PA (Custodia)
Cicli di manovra	≥ 750
Grado di protezione	IP20
Temperatura ambiente (esercizio)	-25 °C ... 60 °C

Cavo / linea

Lunghezza cavo	50 m
----------------	------

Ethernet 10 GBit [94F]

Disegno quotato	
Peso della linea	42 kg/km
UL AWM Style	20963 (80 °C / 30 V)
Numero di poli	8
Schermato	sì
Tipo di cavo	Ethernet 10 GBit [94F]
Struttura conduttore	4x2xAWG26/7; S/FTP
Runtime	5,13 ns/m
Struttura conduttore segnale linea	7x 0,16 mm
Linea segnale AWG	26
Sezione del conduttore	4x 2x 0,14 mm ²
Diametro filo con guaina isolante	1,04 mm
Diametro esterno conduttore	6,40 mm ±0,2 mm
Guaina esterna, materiale	PUR
Guaina esterna, colore	azzurro mare RAL 5021
Materiale conduttore	Filo Cu nudo
Materiale, isolamento fili	PE espanso
Conduttore singolo, colore	bianco/blu-blu, bianco/arancione-arancione, bianco/verde-verde, bianco/marrone-marrone

NBC-M12MSX/50,0-94F/R4AC - Cavo di rete



1319203

<https://www.phoenixcontact.com/it/prodotti/1319203>

Guaina esterna spessore parete	0,65 mm
Cordatura a coppie	2 conduttori a coppia
Tipo di schermatura a coppie	Pellicola rivestita in alluminio
Cordatura intera	4 coppie verso l'anima
Copertura schermata ottica	70 %
Resistenza di isolamento	$\geq 500 \text{ M}\Omega \cdot \text{km}$
Resistenza del doppino	$\leq 290,00 \text{ }\Omega/\text{km}$
Impedenza caratteristica	$100 \text{ }\Omega \pm 5 \text{ }\Omega$ (con 100 MHz)
Capacità linea	47 nF/km
Tensione nominale cavi	$\leq 100 \text{ V}$
Tensione di prova filo/filo	700 V (50 Hz, 1 min.)
Tensione di prova filo/schermatura	700,00 V (50 Hz, 1 min.)
Raggio di piegatura minima, fisso	4 x D
Raggio di piegatura minima, flessibile	8 x D
Raggio di piegatura minimo, fisso	26 mm
Raggio di piegatura minimo, mobile	52 mm
Resistenza alla trazione	$\leq 100 \text{ N}$
Attenuazione paradiafonica (NEXT)	75,3 dB (con 1 MHz)
	66,3 dB (con 4 MHz)
	61,8 dB (con 8 MHz)
	60,3 dB (con 10 MHz)
	57,2 dB (con 16 MHz)
	55,8 dB (con 20 MHz)
	54,3 dB (con 25 MHz)
	52,8 dB (con 31,25 MHz)
	48,4 dB (con 62,5 MHz)
	45,3 dB (con 100 MHz)
	40,8 dB (con 200 MHz)
	39,3 dB (con 250 MHz)
	38,1 dB (con 300 MHz)
Attenuazione di paradiafonia a somma di potenza (PSNEXT)	72,3 dB (con 1 MHz)
	63,3 dB (con 4 MHz)
	58,8 dB (con 8 MHz)
	57,3 dB (con 10 MHz)
	54,2 dB (con 16 MHz)
	52,8 dB (con 20 MHz)
	51,3 dB (con 25 MHz)
	49,9 dB (con 31,25 MHz)
	45,4 dB (con 62,5 MHz)
	42,3 dB (con 100 MHz)
37,8 dB (con 200 MHz)	
36,3 dB (con 250 MHz)	

	35,1 dB (con 300 MHz)
	33,3 dB (con 400 MHz)
	31,8 dB (con 500 MHz)
Attenuazione di ritorno (RL)	20 dB (con 1 MHz)
	23 dB (con 4 MHz)
	24,5 dB (con 8 MHz)
	25 dB (con 10 MHz)
	25 dB (con 16 MHz)
	25 dB (con 20 MHz)
	24,2 dB (con 25 MHz)
	23,3 dB (con 31,25 MHz)
	20,7 dB (con 62,5 MHz)
	19 dB (con 100 MHz)
	16,4 dB (con 200 MHz)
	15,6 dB (con 250 MHz)
	15,6 dB (con 300 MHz)
	15,6 dB (con 400 MHz)
	15,6 dB (con 500 MHz)
Attenuazione schermatura	3,1 dB (con 1 MHz)
	5,7 dB (con 4 MHz)
	8 dB (con 8 MHz)
	8,9 dB (con 10 MHz)
	11,2 dB (con 16 MHz)
	12,6 dB (con 20 MHz)
	14,1 dB (con 25 MHz)
	15,8 dB (con 31,25 MHz)
	22,5 dB (con 62,5 MHz)
	28,7 dB (con 100 MHz)
	41,4 dB (con 200 MHz)
	46,6 dB (con 250 MHz)
	51,4 dB (con 300 MHz)
	60,1 dB (con 400 MHz)
	67,9 dB (con 500 MHz)
	≥ 80,00 dB (con 30 ... 100 MHz)
Assenza di alogeni	a norma IEC 60754-1
Resistenza alla fiamma	secondo IEC 60332-1-2
	a norma UN ECE-R 118.03
Resistenza all'olio	a norma DIN EN 60811-2-1
Temperatura ambiente (esercizio)	-40 °C ... 80 °C (cavi, posa fissa)
	-20 °C ... 80 °C (Cavi, posa mobile)
Temperatura ambiente (posa)	-20 °C ... 80 °C

Condizioni ambientali e della vita elettrica

NBC-M12MSX/50,0-94F/R4AC - Cavo di rete



1319203

<https://www.phoenixcontact.com/it/prodotti/1319203>

Condizioni ambientali

Grado di protezione	IP65 (Connettore M12)
	IP67 (Connettore M12)
	IP20 (Connettore RJ45)
Temperatura ambiente (esercizio)	-25 °C ... 90 °C (Connettore M12)
	-20 °C ... 70 °C (Connettore RJ45)

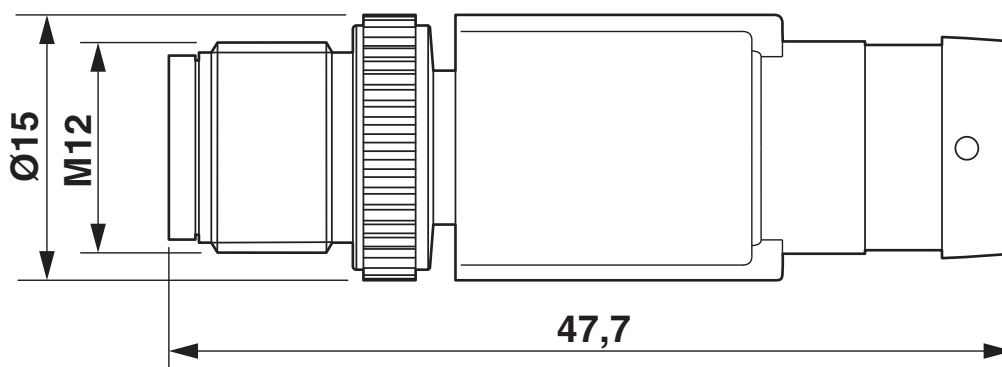
Normative e prescrizioni

M12

Definizione norma	Connettore M12
Norme/disposizioni	IEC 61076-2-109

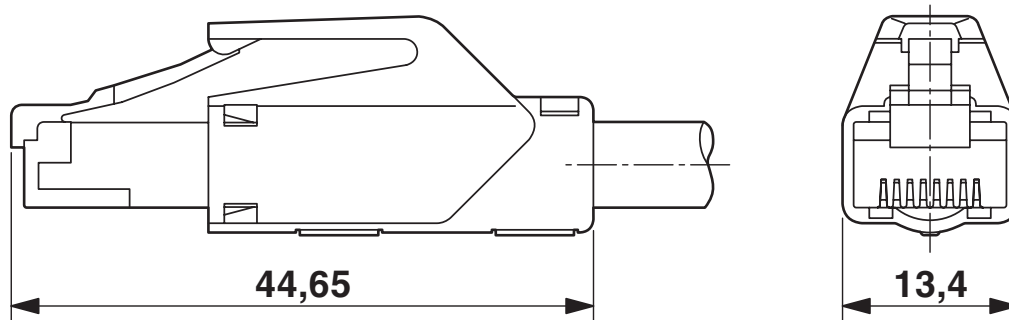
Disegni

Disegno quotato



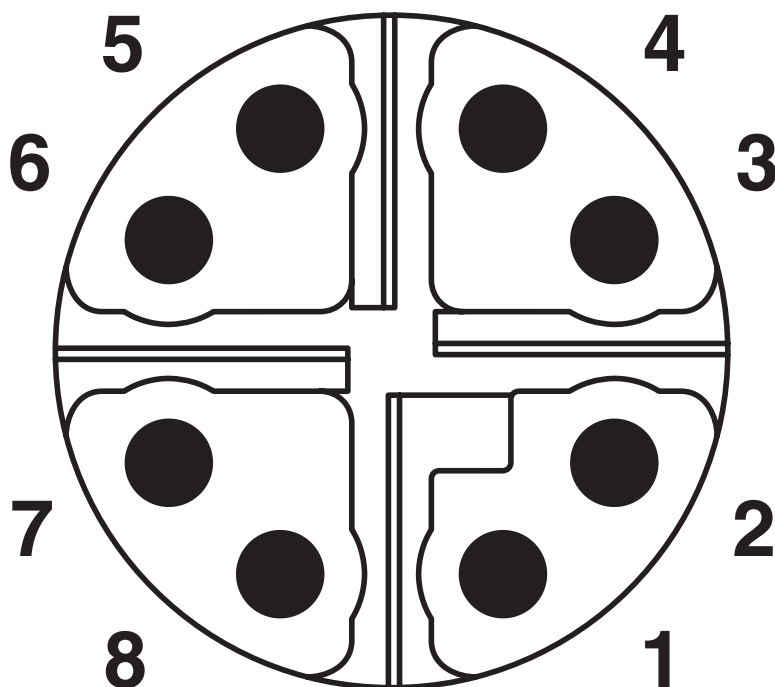
Connettore M12 x 1, diritto, schermato

Disegno quotato



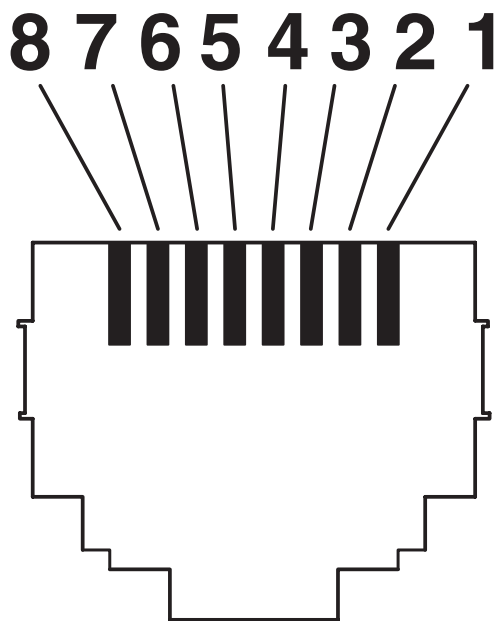
Connettori RJ45, IP20

Disegno schema



Pinning connettore maschio M12, 8 poli, codifica X, lato maschio

Disegno schema

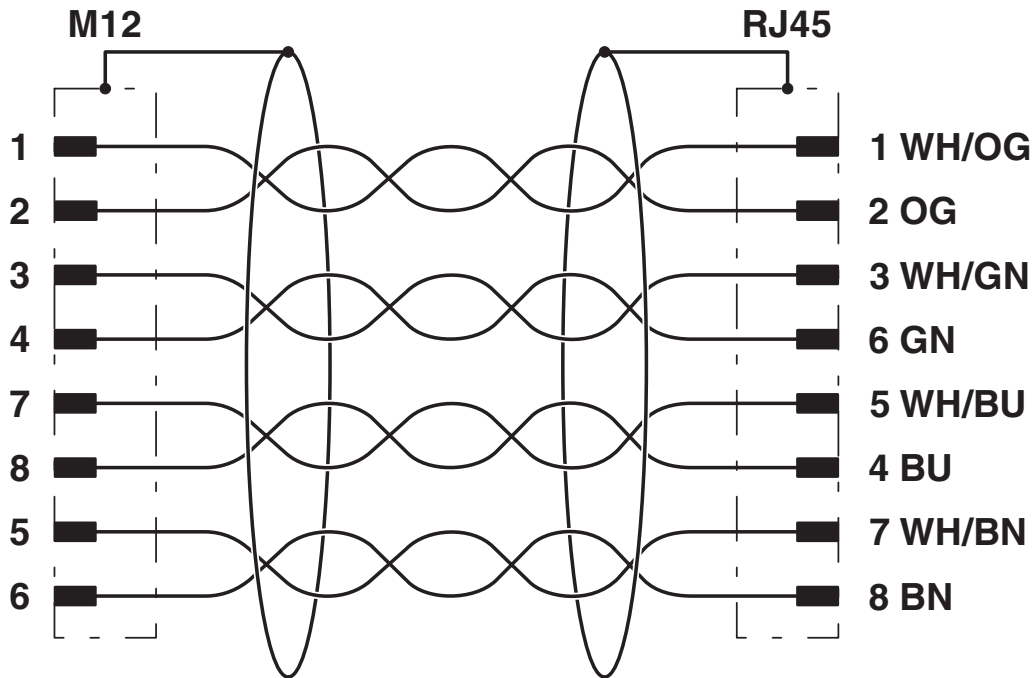


Pinning connettore maschio RJ45

1319203

<https://www.phoenixcontact.com/it/prodotti/1319203>

Schema di collegamento




Equipaggiamento dei contatti del connettore M12 e RJ45


1319203

<https://www.phoenixcontact.com/it/prodotti/1319203>

Omologazioni

 To download certificates, visit the product detail page: <https://www.phoenixcontact.com/it/prodotti/1319203>

 UL Listed ID omologazione: E335024				
	Tensione nominale U_N	Corrente nominale I_N	Sezione AWG	Sezione mm^2
	30 V	0,5 A	-	-

 cUL Listed ID omologazione: E335024				
	Tensione nominale U_N	Corrente nominale I_N	Sezione AWG	Sezione mm^2
	30 V	0,5 A	-	-

1319203

<https://www.phoenixcontact.com/it/prodotti/1319203>

Classifiche

ECLASS

ECLASS-12.0	27060307
ECLASS-13.0	27060307

ETIM

ETIM 9.0	EC001855
----------	----------

UNSPSC

UNSPSC 21.0	26121600
-------------	----------

Environmental product compliance

EU RoHS

Soddisfa i requisiti della direttiva RoHS	Sì, Nessuna deroga
---	--------------------

China RoHS

Environment friendly use period (EFUP)	EFUP-E
	Nessuna sostanza pericolosa al di sopra dei valori limite

EU REACH SVHC

Avviso di sostanza candidata REACH (n. CAS)	Nessuna sostanza con una percentuale di massa maggiore dello 0,1%
---	---