

FIL-1S-1-10A-230AC-UT - Filtro EMC



1292320

<https://www.phoenixcontact.com/it/prodotti/1292320>

Si prega di notare che i dati visualizzati in questo PDF sono stati generati dal nostro catalogo online. I dati completi sono disponibili nella documentazione per l'utente. Si applicano le condizioni generali di utilizzo per i download.



Filtro EMC (filtro di rete) per sistemi AC e DC monofase (tensione nominale: fino a 230 V AC, fino a 220 V DC), per il montaggio su NS 35, corrente nominale: 10 A

I vantaggi

- Protezione affidabile dei mezzi d'esercizio sensibili contro le anomalie legate ai conduttori ad alta frequenza
- Efficace attenuazione attraverso bobine alimentate a corrente e condensatori di tipo X e Y
- Utilizzo versatile grazie alla configurazione universale dei circuiti
- Effetto del filtro migliorato grazie ai morsetti componibili PE aggiuntivi, per la connessione al collegamento equipotenziale di protezione locale
- Facile da usare grazie alla semplicità di montaggio e installazione con la tecnologia di connessione Push-in (UT)

Dati commerciali

Codice articolo	1292320
Pezzi/conf.	1 Pezzi
Quantità di ordinazione minima	1 Pezzi
Codice vendita	CLC151
Codice prodotto	CLC151
GTIN	4063151525712
Peso per pezzo (confezione inclusa)	261,2 g
Peso per pezzo (confezione esclusa)	261,2 g
Numero tariffa doganale	85363010
Paese di origine	CN

1292320

<https://www.phoenixcontact.com/it/prodotti/1292320>

Dati tecnici

Caratteristiche articolo

Tipo di prodotto	Filtro per interferenze
Tipo	Modulo guida monolitico
Numero di poli	2

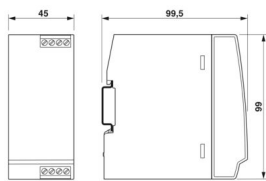
Caratteristiche elettriche

Frequenza nominale f_N	50 Hz (60 Hz)
Tensione nominale U_N	230 V AC (TN-S/TT)
	230 V AC (IT, L-L)
	120 V AC (TN-S/TT)
	120 V AC (IT, L-L)
	220 V DC
Tensione nominale (U_R)	250 V AC
	250 V DC

Dati di collegamento

Collegamento	Connessione a vite
Filettatura	M3
Coppia di serraggio	0,5 Nm
Sezione conduttore flessibile	0,2 mm ² ... 2,5 mm ²
Sezione conduttore rigida	0,2 mm ² ... 2,5 mm ²
Sezione conduttore AWG	24 ... 12

Dimensioni

Disegno quotato	
Larghezza	45 mm
Altezza	99 mm
Profondità	99,5 mm

Indicazioni materiale

Colore	grigio (RAL 7042)
	grigio chiaro (RAL 7035)
Classe di combustibilità a norma UL 94	V-0
Materiale custodia	PC-GF10

Caratteristiche meccaniche

FIL-1S-1-10A-230AC-UT - Filtro EMC



1292320

<https://www.phoenixcontact.com/it/prodotti/1292320>

Dati meccanici

Parete laterale aperta	No
------------------------	----

Circuito di protezione

Frequenza nominale f_N	50 Hz (60 Hz)
Corrente nominale	10 A (50 °C)
Corrente conduttori di terra I_{PE}	$\leq 0,2$ mA
Attenuazione d'inserzione aE, simm.	> 75 dB (50 Ω / 1 MHz)
Attenuazione d'inserzione aE, asimm.	> 35 dB (50 Ω / 1 MHz)
Capacità	2x 470 nF (X2) 2x 2,2 nF (Y2)
Induttività in serie	2x 3,3 mH (compensate)
Resistenza ai corto circuiti I_{SCCR}	10 kA AC (gG) 3 kA AC (MCB B) 6 kA DC (gG)
Prefusibile necessario massimo	6 A AC/DC (gG) 10 A AC (MCB B)

Dati del filtro

Resistenza di scarico	940 k Ω
-----------------------	----------------

Condizioni ambientali e della vita elettrica

Condizioni ambientali

Grado di protezione	IP20
Temperatura ambiente (esercizio)	-40 °C ... 70 °C (a seconda della curva di declassamento)
Temperatura ambiente (stoccaggio/trasporto)	-40 °C ... 70 °C
Temperatura ambiente (montaggio)	-5 °C ... 70 °C
Posizione elevata	≤ 2000 m (s.l.m.)
Umidità dell'aria consentita (esercizio)	5 % ... 95 %
Urti (esercizio)	15g (Semisinusoidale / 11 ms / 3x $\pm X$, $\pm Y$, $\pm Z$)
Vibrazione (esercizio)	DNVGL-CG-0339 class A

Normative e prescrizioni

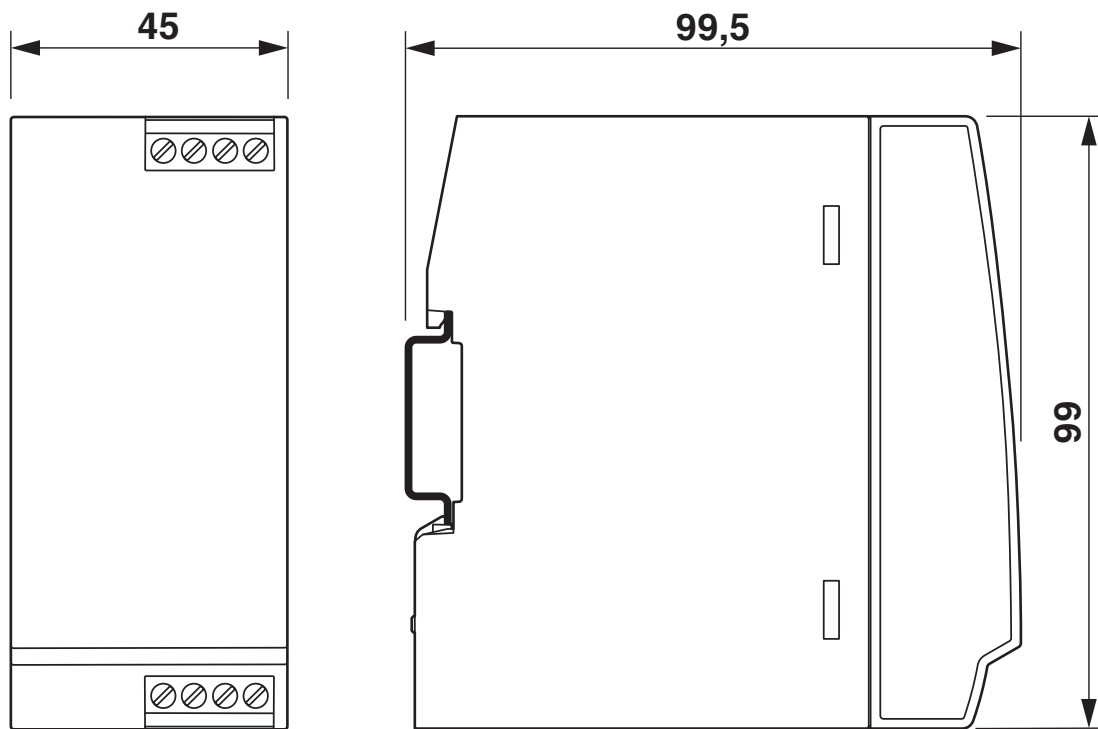
Norme/disposizioni	IEC 60939-1
Norme/disposizioni	EN 60939-1
Norme/disposizioni	IEC 60939-2
Norme/disposizioni	EN 60939-2
Norme/disposizioni	UL 60939-3

Montaggio

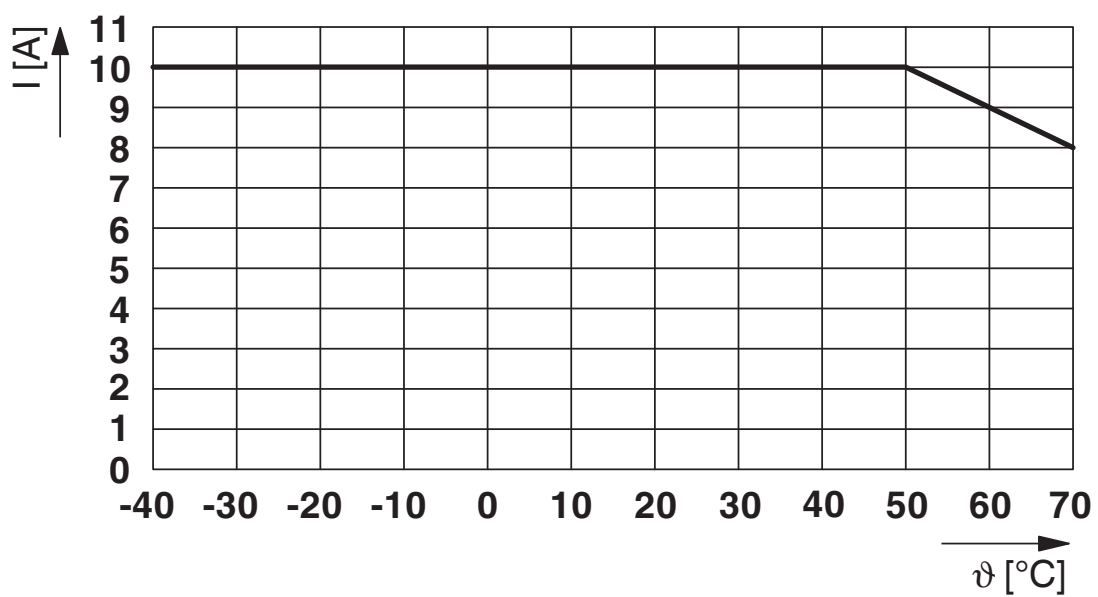
Tipo di montaggio	Guida di supporto: 35 mm
-------------------	--------------------------

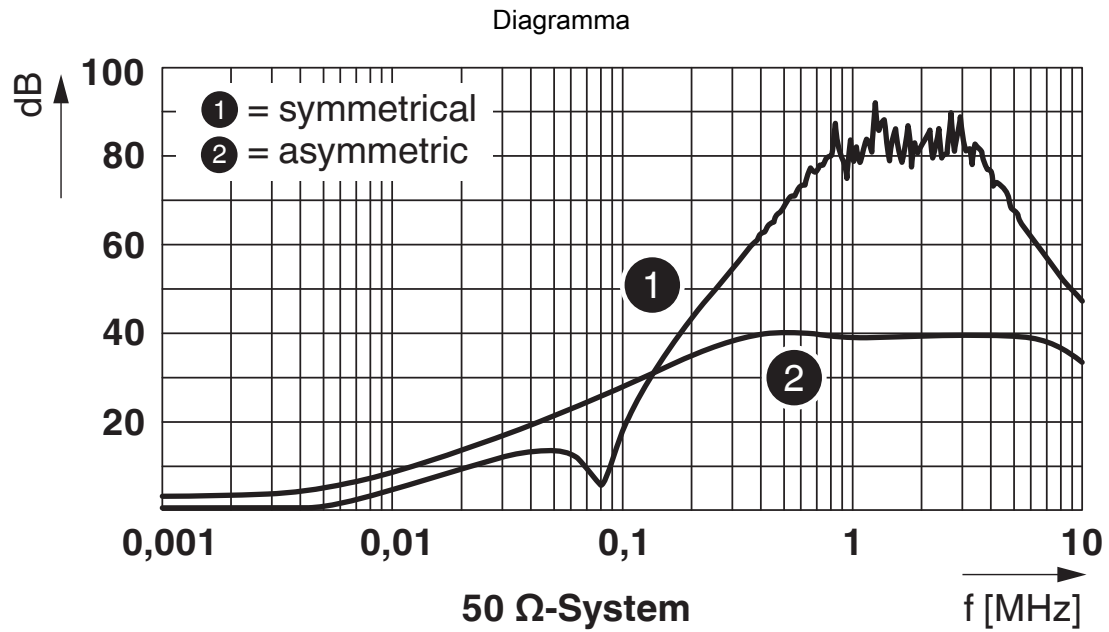
Disegni

Disegno quotato

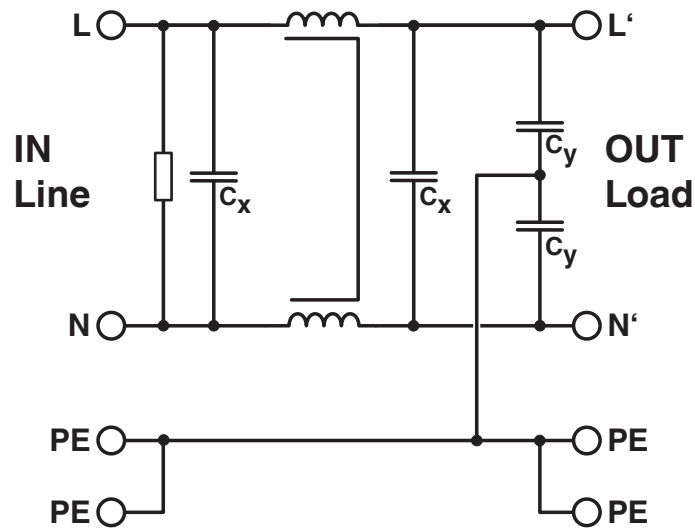


Diagramma





Schema di collegamento



1292320

<https://www.phoenixcontact.com/it/prodotti/1292320>

Omologazioni

🔗 To download certificates, visit the product detail page: <https://www.phoenixcontact.com/it/prodotti/1292320>



cUL Recognized

ID omologazione: FILE E 526585



UL Recognized

ID omologazione: FILE E 526585



IECEE CB Scheme

ID omologazione: DE1-66248



Omologazione marchio VDE

ID omologazione: 40054877

CCA

ID omologazione: DE1-34877-A1



DNV GL

ID omologazione: TAA0000384



cUL Recognized

ID omologazione: FILE E 532830



UL Recognized

ID omologazione: FILE E 532830

FIL-1S-1-10A-230AC-UT - Filtro EMC



1292320

<https://www.phoenixcontact.com/it/prodotti/1292320>

Classifiche

ECLASS

ECLASS-13.0	27420208
ECLASS-12.0	27420290

ETIM

ETIM 9.0	EC002564
----------	----------

UNSPSC

UNSPSC 21.0	39121500
-------------	----------

1292320

<https://www.phoenixcontact.com/it/prodotti/1292320>

Environmental product compliance

EU RoHS

Soddisfa i requisiti della direttiva RoHS	Sì, Nessuna deroga
---	--------------------

China RoHS

Environment friendly use period (EFUP)	EFUP-E
	Nessuna sostanza pericolosa al di sopra dei valori limite

EU REACH SVHC

Avviso di sostanza candidata REACH (n. CAS)	Nessuna sostanza con una percentuale di massa maggiore dello 0,1%
---	---

Phoenix Contact 2025 © - Tutti i diritti riservati
<https://www.phoenixcontact.com>

PHOENIX CONTACT S.p.a.
Via Bellini, 39/41
20095 Cusano Milanino (MI)
+39 02 660591
info_it@phoenixcontact.com